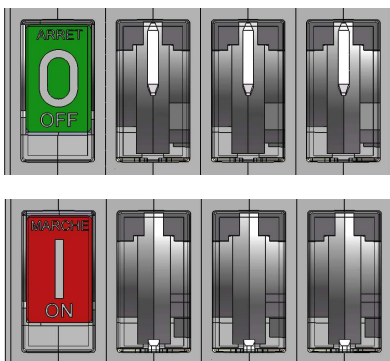


CE **Ex** II 2 GD Ex db IIB+H2 T6...T3 Ex tb III C T85°C...T200°C IP66

Indicateur mécanique de position intégré de série sur tous les interrupteurs de 40 à 80A.
Integrated mechanical position indicator on switches from 40 to 80A.



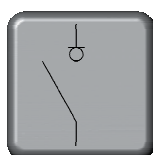
**COUPURE VISIBLE
VISIBLE BREAKING**



**INTERRUPTEUR OUVERT:
VISION DES COUTEAUX
SWITCH OPEN:
VIEW OF THE CONTACTS**

Photo non contractuelle
Non-contractual image

**Pour atmosphère explosible zones 1 et 2 gaz « G » selon la directive 2014/34/UE.
For explosive environments areas 1 and 2 « G » gas according to 2014/34/UE directive.**



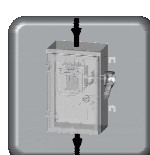
INTER.-SECTIONNEUR
SWITCH-DISCONNECT.



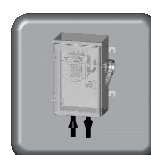
COUPURE VISIBLE
VISIBLE BREAKING



CDE LATÉRALE
LATERAL HANDLE



Racc. HAUT / BAS
TOP/BOTTOM Conn.



Racc. BAS / BAS
BOT./BOTTOM Conn.



APPLICATIONS

Installation:

Les coffrets de sécurité pour atmosphères explosives GAZ sont destinés à être utilisés dans les zones à risque d'explosion 1, 2, 21 et 22 gaz « G » et poussières « D » selon la directive européenne 2014/34/UE. Ils assurent la coupure d'urgence, la coupure pour entretien mécanique et le sectionnement de sécurité à proximité de tout circuit terminal basse tension.

CARACTERISTIQUES

Conformité aux normes:

- Directive 2014/34/UE
- EN 60079-0 - EN 60079-1
- EN ISO/IEC 80079-34
- EN 61439-1 - EN 60204-1
- Décret 96-1010 du 19/11/96
- NF C 15100 - NF EN 60947-3, EN 60695-2-11
- Décret du 14/11/88 : protection des travailleurs
- Décret du 29/07/92 : sécurité des machines
- Décret du 11/01/03 : mise en conformité des machines

Interrupteurs-sectionneurs:

IM à partir de 40A à commande latérale droite et coupure visible.

Coupure visible:

Au travers d'une fenêtre de visualisation.

Poignée de manœuvre:

Poignée en aluminium, latérale, couleur rouge, cadennassable par 3 cadenas en position circuit « ouvert » et indémontable de l'extérieur.

Raccordements:

Bas/Bas ou Haut/Bas sur demande, veuillez nous consulter

Enveloppe:

- En fonte d'aluminium peint en gris RAL 9006
- Porte
- Indice de protection: IP 65.
- Température d'utilisation: - 20° à + 40°C..
- 4 pattes de fixation.

Mise à la terre:

Boulon de mise à la terre sur l'extérieur du coffret.

APPLICATIONS

Installation:

Safety enclosures for explosive environments are meant to be used in areas with explosion risk 1, 2, 21 and 22 "G" gas and « D » dust according to 2014/34/UE directive. They ensure emergency stop, load break for electrical maintenance and switch disconnection next to all low voltage network.

CHARACTERISTICS

In accordance with standards:

- 2014/34/UE directive
- EN 60079-0 - EN 60079-1
- EN ISO/IEC 80079-34
- EN 61439-1 - EN 60204-1
- Decree 96-1010 dated 19/11/96
- NF C 15100 - NF EN 60947-3, EN 60695-2-11
- Decree dated 14/11/88: protection of workers
- Decree dated 29/07/92: safety of machines
- Decree dated 11/01/03: conformity of machines

Switch-disconnectors:

IM from 40A with a right-hand side handle and visible breaking.

Visible breaking:

Through a window.

Control handle:

Aluminium handle laterally operated, insulating, red colour. It can be locked in "OFF" position with up to three padlocks. It can not be removed from the outside.

Connections:

Bottom/Bottom connection or Top/Bottom on request.

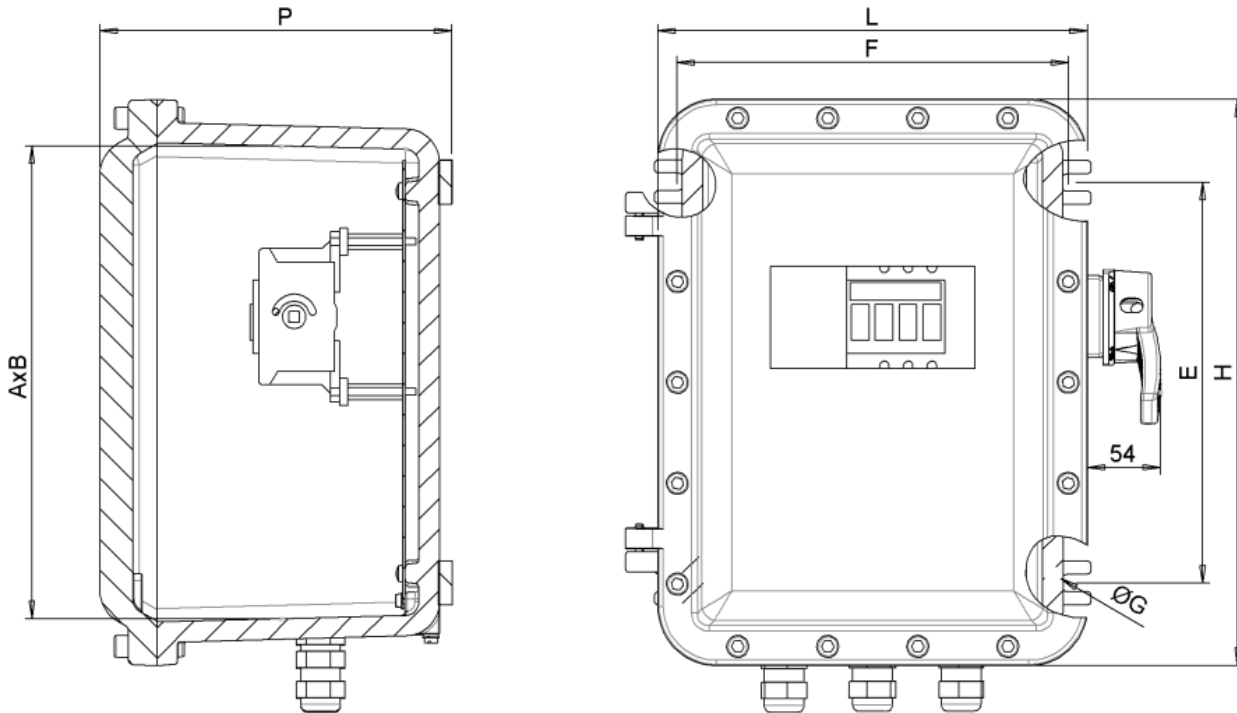
Box shell:

- Aluminium enclosure with grey paint RAL 9006
- Door
- Protection degree: IP 65.
- Working temperature: - 20°C up to + 40°C.
- 4 fixing brackets

Earth connection:

One external earth connection on the box shell.

REFERENCES & DIMENSIONS / REFERENCES & DIMENSIONS



Calibre Rating	Pôles Phases	Série Serie	Type	H x L x P (mm)	A x B (mm)	E	F	G	Poids Weight (kg)	Section racc. Maxi max connect. section
40A	3P	EJB-21A	T6 – T85°C	285 X 245 X 179	217 X 175	160	245	13	12	16 mm ²
	4P	EJB-31A	T6 – T85°C	415 X 315 X 258	340 X 245	294	288	13	22	16 mm ²
80A	3P	EJB-21A	T4 – T135°C	285 X 245 X 179	217 X 175	160	245	13	12	16 mm ²
	4P	EJB-31A	T4 – T135°C	415 X 315 X 258	340 X 245	294	288	13	22	16 mm ²
160A	3P	EJB-31A	T3 – T150°C	415 X 315 X 258	340 X 245	160	245	13	12	95 mm ² Plaque connect. Bar : 20 mm vis/screw M8
	4P	EJB-51A	T4 – T135°C	568 X 365 X 269	495 X 295	360	343	13	40	
200A	3P	EJB-51A	T4 – T135°C	568 X 365 X 269	495 X 295	360	343	13	40	95 mm ² Plaque connect. Bar : 20 mm vis/screw M8
	4P	EJB-51A	T4 – T135°C	568 X 365 X 269	495 X 295	360	343	13	40	

Puissance moteur [kW] / Motor power [kW]

	40A	80A	160A	200A
à / to 400VAC	22	30	69	110
à / to 500VAC	27	43	87	132

Les coffrets de sécurité sont livrés en standard sans bouton poussoir ni contact-auxiliaire. Nous personnalisons les coffrets sur demande, veuillez nous consulter. Autres calibres, nombres de pôles et autres presse-étoupes sur demande.

On standard, safety enclosures are offered without auxiliary contact or push button. The equipment is customized upon request according to your specification; please contact us .Other sizes, numbers of poles or cable-glands on request.