

GAMME MICRO-ANALYSEUR

Appareil de mesure en ligne micro-onde
Online microwave measurement device



Humidité *Moisture*



Concentration *Concentration*



Matière sèche / BRIX / Siccité *Total Solid / BRIX / Dryness*



Densité *Density*

APPAREIL DE MESURE

En ligne
En continu
En temps réel
Sur tuyauterie ou cuve

MEASURING DEVICE

On line
Continuously
In real time
On pipe or tank



**MADE IN
FRANCE**

Principe de mesure

Working principle



Le principe consiste à émettre des micro-ondes au travers du produit à caractériser et de mesurer l'influence de ce dernier par rapport à un signal de référence. Le déphasage et l'atténuation mesurés sont proportionnels à la concentration en eau, en matière sèche, en siccité, en Brix ...

L'intensité du signal émis est sans danger pour l'homme ni pour le produit à caractériser.

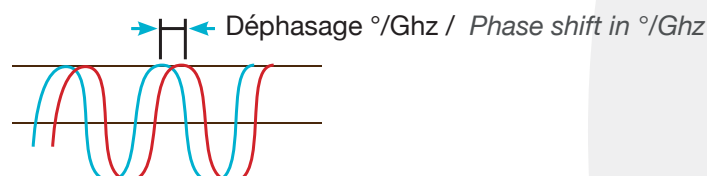
The characterisation consists in transmitting microwaves through the product and comparing the measured signal with a reference. Phase shift and attenuation measures are proportional to product concentration of water, total solid, dryness, Brix, ...

The intensity of the transmitted signal is safe for both humans and the products to be characterised.

• DÉPHASAGE / PHASE SHIFT

Diminution de la vitesse de propagation des micro-ondes après que le signal ait traversé le milieu à mesurer.

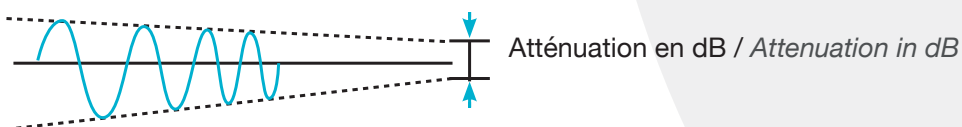
Decrease in the propagation speed of the microwaves after the signal has passed through the medium to be measured.



• ATTÉNUATION / ATTENUATION

Diminution de l'amplitude des micro-ondes après que le signal ait traversé le milieu à mesurer.

Decrease in microwaves amplitude after the signal has passed through the product.



Avantages

Advantages



- Mesure fiable et précise
- Grande stabilité de la mesure dans le temps
- Sans entretien
- Mesure traversante
- Mesure non destructive
- Facilité d'installation

- Reliable and accurate measurement
- Stable measurement over time
- No maintenance
- Through measurement
- Non-destructive measurement
- Very easy to install


HMI + MACtrl

HMI + MACtrl



Les appareils de la gamme MICRO-ANALYSER sont livrés avec le logiciel MACtrl.

- ✓ Paramétrage de l'équipement.
- ✓ Calibration simple par échantillonnage.
- ✓ Visualisation de la mesure.
- ✓ Archivage des mesures (en option).

Fonctionnant sous 

MICRO-ANALYSER devices comes with the MACtrl software.

- ✓ Equipment configuration
- ✓ Simple calibration through sampling
- ✓ Visualisation of the measurement
- ✓ Optional archiving of measurements

Work with 

Fournis avec le logiciel MACtrl
Supplied with the software MACtrl



L'appareil est complètement autonome après calibration.

The device is completely autonomous after calibration

Caractéristiques techniques

Technical characteristics

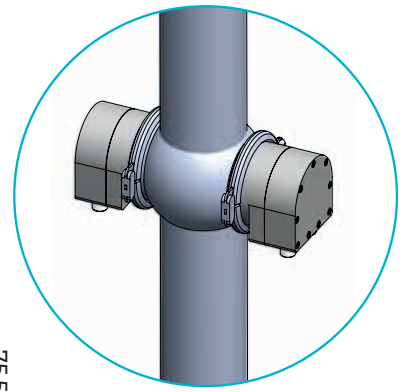
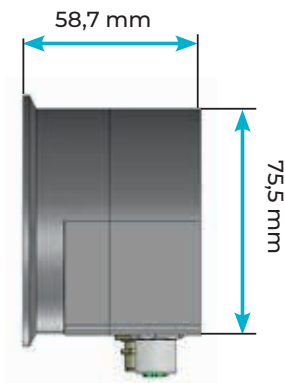
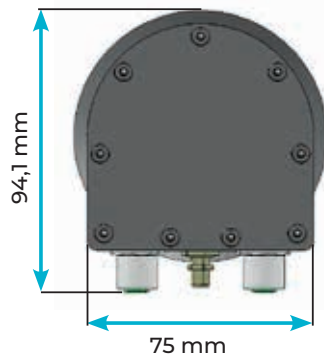
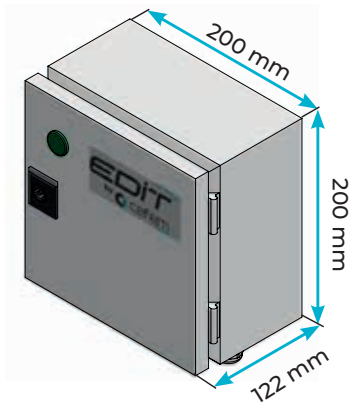


Gamme de mesure	0 à 100%
Boîtier	Aluminium / Acier inoxydable Dim 200x200x122 – poids : 4kg
Antennes pour tuyauterie > 150 mm	Aluminium Dim 94x75mm – poids : 0,4 kg
Antennes pour tuyauterie > 150 mm ou cuve	Aluminium Ø160 mm x 255 mm
Poids	3.5Kg pour PN10 4.5Kg pour PN16
Indice de protection	IP66
Alimentation	110/220Vac
Consommation	45W
Température (°C)	Ambiante : -20°C à 60°C Produit : 0°C à 130°C
Sorties	2 sorties analogiques : 0/4-20mA 1 Sortie RS 232 1 sortie RS485 Modbus RTU
Entrée	1 entrée 0/4-20mA pour la T°
Logiciel MA control	Inclus
Langues	Français/Anglais/chinois

Measurement range	0 to 100%
Housing	Aluminium / Stainless steel Dim 200x200x122 – weight : 4 kg
Antennas for pipe > 150 mm	Aluminium Dim 94x75mm – weight : 0,4 kg
Antennas for pipe > 150 mm or tank	Aluminium Ø160 mm x 255 mm
Weight	3.5Kg for PN10 4.5Kg for PN16
Protection index	IP66
Power supply	110/220Vac
Consumption	45W
Temperature (°C)	Ambient : -20°C to 60°C Product : 0°C to 130°C
Outputs	2 analog outputs : 0/4-20mA 1 output RS232 1 output RS485 Modbus RTU
Input	1 T° input 0/4-20mA
Software MA control	Included
Languages	French/English/Chinese

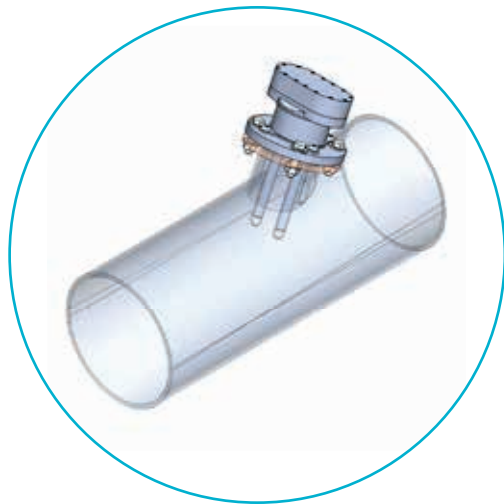
Installation tuyauterie < 150 mm

Pipe installation < 150 mm



Installation tuyauterie > 150 mm

Pipe installation > 150 mm



Installation cuve

Tank installation

