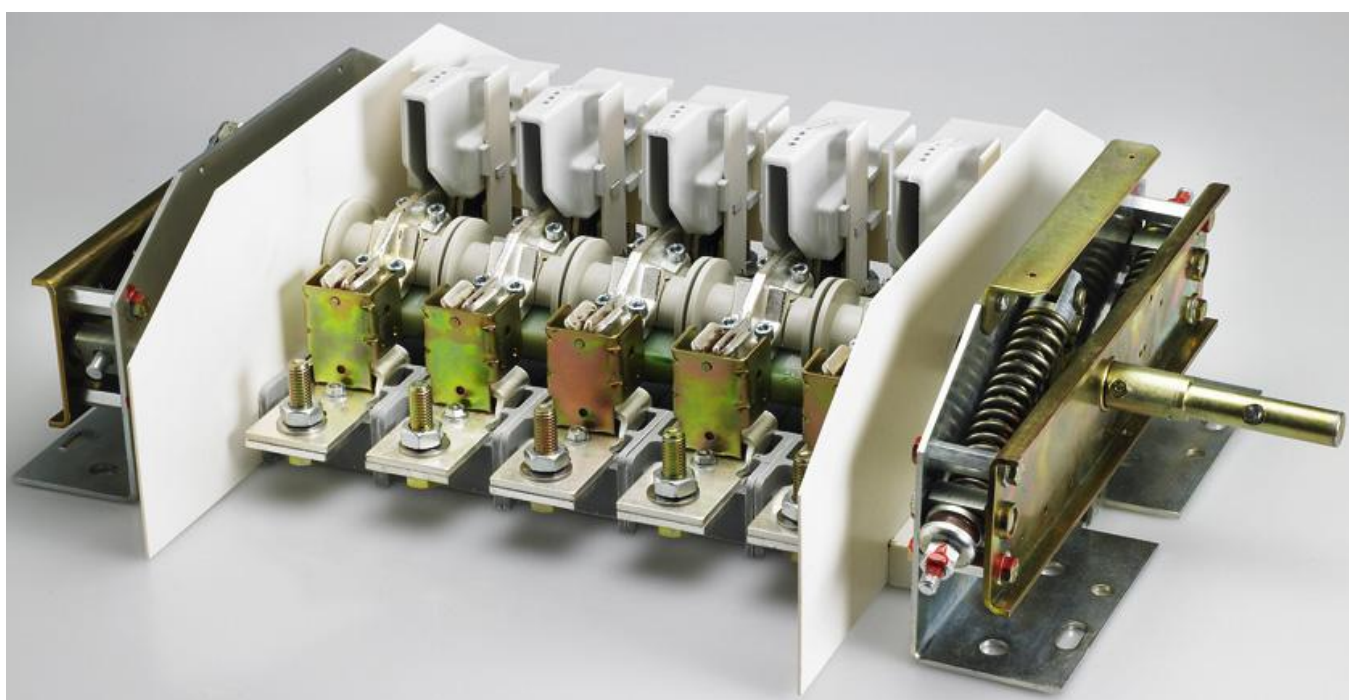


IM DC 1.5 KV
1.5 KV IM DC
200 - 7200A



Interrupteurs-sectionneurs modulaires à commande manuelle adaptés pour répondre aux applications de sectionnement dans les installations industrielles et ferroviaires.

Modular switch-disconnectors manually operated that fit to sectioning for industrial and railway installations.



INTER-SECTIONNEUR
SWITCH-DISCONNECT.



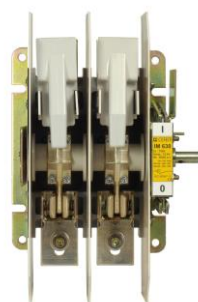
COUPURE VISIBLE
VISIBLE BREAKING



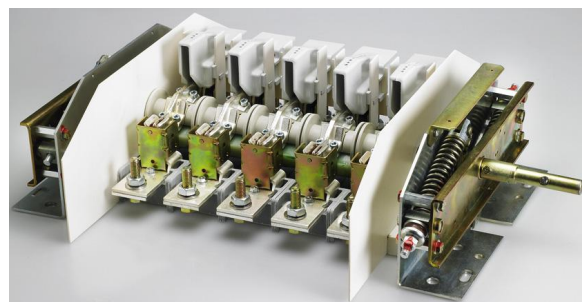
CDE LATÉRALE
LATERAL HANDLE



TECHNOLOGIE M1
MI TECHNOLOGY



TECHNOLOGIE M2
M2 TECHNOLOGY



TECHNOLOGIE M3
M3 TECHNOLOGY

APPLICATIONS

Les interrupteurs-sectionneurs modulaires de la gamme **IM DC** sont adaptés au sectionnement et à l'isolement dans les installations industrielles et ferroviaires.

CARACTERISTIQUES

En standard les **IM DC** sont disponibles de 1 à 6 pôles avec 3 tailles de mécanismes différents selon la puissance. Technologie M1, M2 et M3.
 Coupure visible, par vision directe et réelle des couteaux de l'interrupteur en position circuit ouvert.
 Double coupure par pôle.
 Disposition des couteaux garantissant en position « circuit ouvert » une grande distance d'isolement entre les contacts.
 Mâchoire et couteaux en cuivre argenté.
 Contacts autonettoyants.
 Cloisons en polyester armé fibres de verre auto-extinguible UL94-V0, permettant de réaliser des appareils multi-polaires.
 Mécanisme à rupture et enclenchement brusques indépendants de la vitesse de manœuvre de l'opérateur.

Commande à action positive : poignée en position « 0 » quand tous les contacts sont ouverts.

Nombreux types de commandes possibles : frontales, à droite ou à gauche ou motorisées.

Large gamme d'accessoires.

Montage possible sous coffret acier, polyester. Veuillez nous consulter.

- Tension nominale d'emploi : 1000VAC et 1500VDC.
- Courant nominal thermique (Ith) : 200 à 7200A AC et DC.
- Tension de tenue diélectrique : 7,5 Kv -50Hz - Imm.
- Endurance mécanique : 10 000 cycles de manœuvre.
- Pouvoir nominal de fermeture en court-circuit (valeur de crête du courant présumé)
 - Ith = 200A : 20kA
 - 200 < Ith < 630A : 50kA
 - Ith > 1000A : 73kA
- Courant de courte durée admissible (valeur de crête)
 - Ith = 200A : 26kA
 - 200 < Ith < 630A : 70kA
 - 630 < Ith < 1000A : 100kA
 - Ith > 1000A : 138kA

APPLICATIONS

*Switch-disconnectors from our **IM DC** range are fitted to sectioning and insulating for industrial and railway installations.*

CHARACTERISTICS

***IM DC** are available from 1 to 6 poles with 3 different sizes of mechanism according to the power: M1, M2 and Technology. Visible cut-off thanks to a direct view and real view of the contacts in open circuit. Double cut-off per pole. Contacts arranged in order to ensure an important insulating space between contacts.*

Clip and contacts in silver plated copper.

Self-cleaning contacts.

Polyester insulating barriers made of auto extinguishible material UL94-V0 that enable to have multi-polar apparatus.

Breaking and snapping mechanism free from operator's action.

Handle with positive action: handle on « 0 » position when all the contacts are open.

Different types of handles available: front, on the right, on the left or motorized.

Wide range of accessories.

*Possible to assemble the **IM DC** within a polyester or steel sheet enclosure. Contact us.*

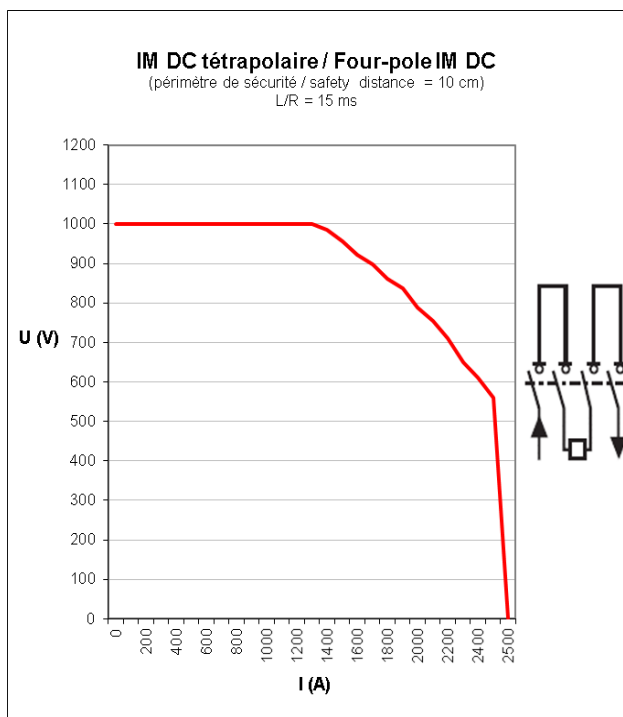
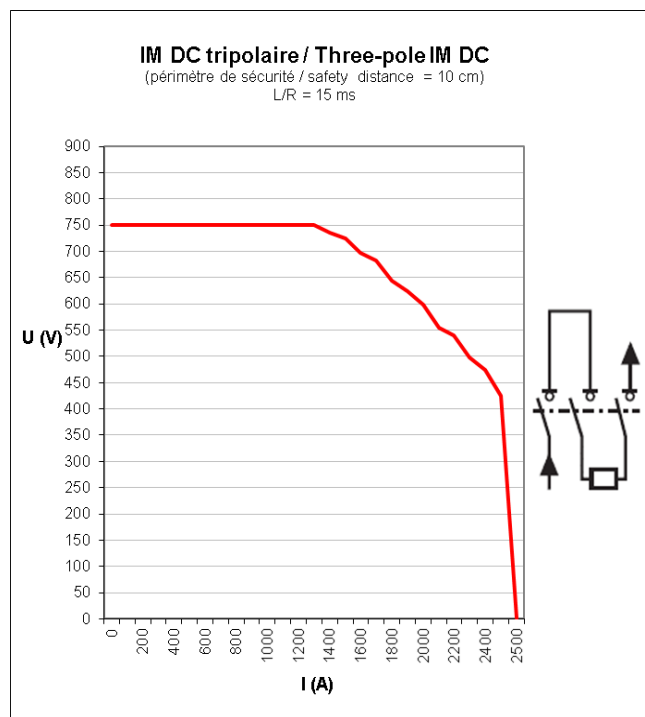
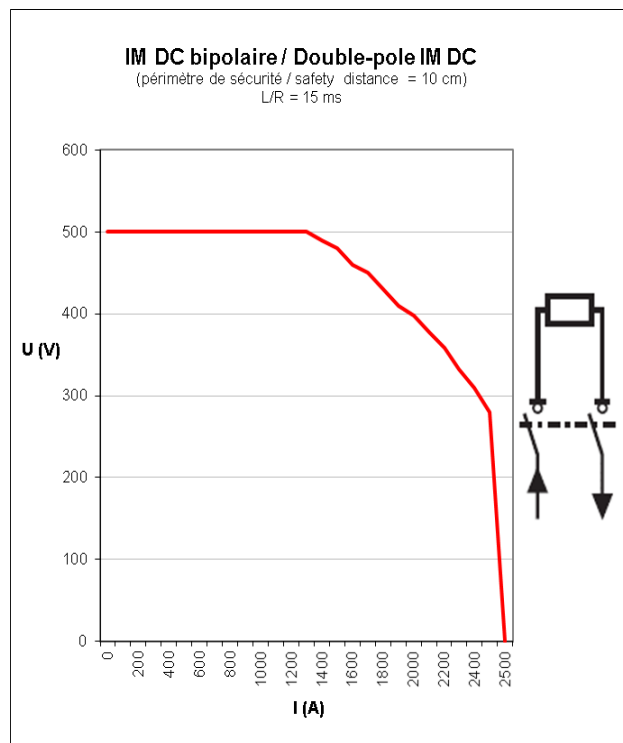
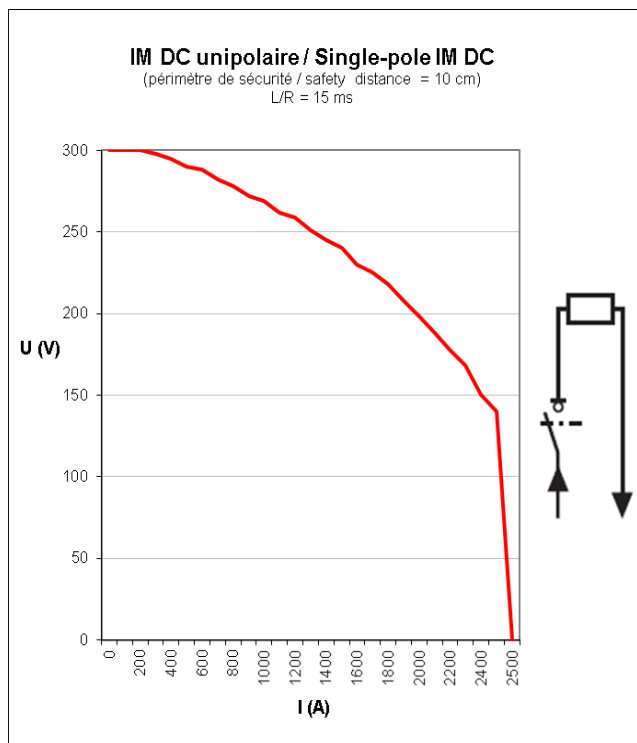
- *Operating voltage: 1000VAC and 1500VDC.*
- *Thermal current (Ith): 200 to 7200A AC and DC.*
- *Dielectric withstand voltage: 7.5 Kv -50Hz - Imm.*
- *Mechanical endurance: 10,000 operations.*
- *Breaking capacity in short-circuit (presumed current peak value):*
 - Ith = 200A: 20kA*
 - 200 < Ith < 630A : 50kA*
 - Ith > 1000A: 73kA*
- *Short-circuit withstand current (peak value):*
 - Ith = 200A: 26kA*
 - 200 < Ith < 630A: 70kA*
 - 630 < Ith < 1000A: 100kA*
 - Ith > 1000A: 138kA*

Interrupteurs-sectionneurs modulaires spéciaux courant continu 1500 V DC - 630 à 2000 A :

veuillez nous consulter.

Specific modular switch-disconnector for DC 1500 V - 630 to 2000 A :

Please contact us.



REFERENCES / REFERENCES

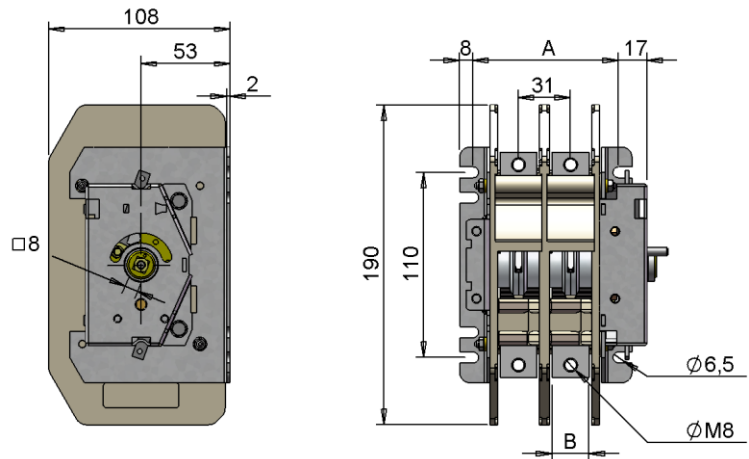
VERSIONS 750V DC / 750V DC VERSIONS

Calibre Rating	Type d'axe Axle type	Nombre de pôles / Number of poles:					
		1	2	3	4	5	6
		Technologie M2 M2 Technology				Technologie M3 M3 Technology	
630 A	N	C600019	8096302	C096303	0096304	C600020	C600052
	NL	C600021	Y091009	Z091010	A091011	V093168	V078264
	NLV	-	L096311	M096312	N096313	C600023	C600024
1000 A	N	C600143	8096348	C096349	0096350	C600053	C600251
	NL	C600144	8091012	C091013	0091014	A081696	C600252
	NLV	-	L096357	M096358	N096359	L202088	C600253
1600 A	N	C600248	E096351	F096352	G096353	C203345	C600254
	NL	C600249	E091015	F091016	G091017	K107304	C600255
	NLV	-	P096360	Q096361	R096362	R098133	C600741
2200 A	N	C600742	P096843	J091870	M099141	N'existe pas pour ce calibre Does not exist for this rating	
	NL	C600743	Q096844	S092246	R096845		
	NLV	-	C600054	T092247	C600146		

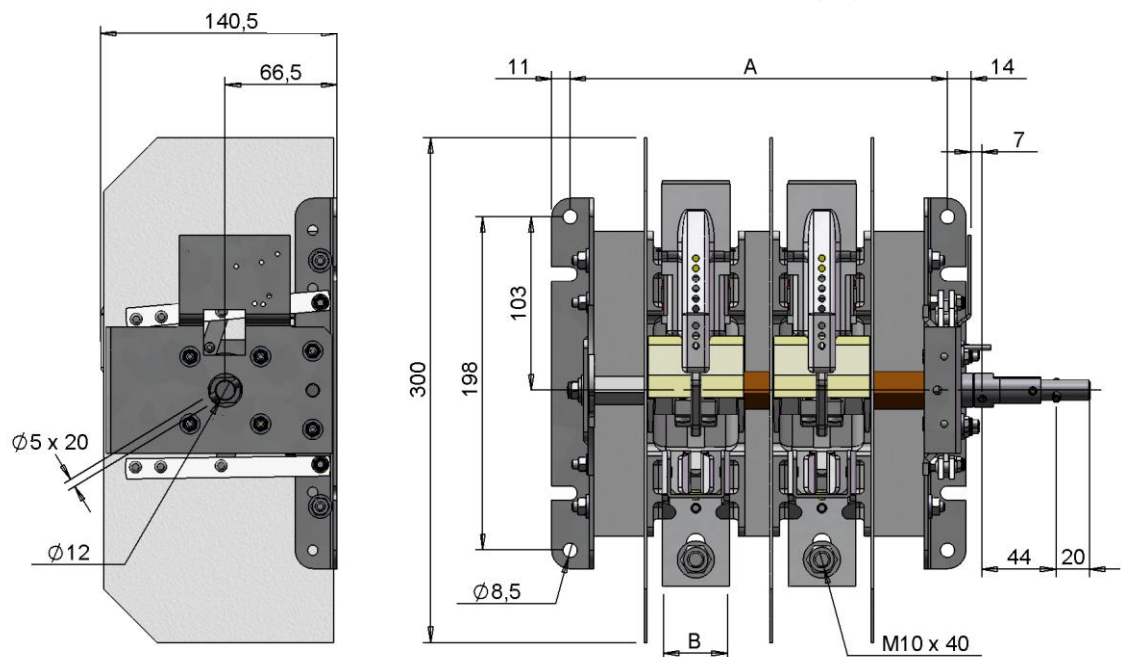
VERSIONS 1500V DC SUR DEMANDE / 1500V DC VERSIONS ON REQUEST

Calibre / Rating	630A	800A	1600A	2400A	3200A	4000A	4800A	5600A	6400A	7200A	
1 pôle / 1 pole											
Nombre de couteaux par pôle Number of contacts per pole											
A	1	1	2	3	4	5	6	7	8	9	
B	(mm)	89.5	89.5	149.5	209.5	355.5	409.5	471	526.5	589.5	646.5
Technologie / Technology											
A	M2	M2	M2	M2	M3	M3	M3	M3	M3	M3	
2 pôles / 2 poles											
Nombre de couteaux par pôle Number of contacts per pole											
A	1	1	2	3	4	5	6				
B	(mm)	149.5	149.5	269.5	471	589.5	708	826.5			
Technologie / Technology											
A	M2	M2	M2	M3	M3	M3	M3				
3 pôles / 3 poles											
Nombre de couteaux par pôle Number of contacts per pole											
A	1	1	2	3	4						
B	(mm)	209.5	209.5	471	646.5	826.5					
Technologie / Technology											
A	M2	M3	M3	M3	M3						
4 pôles / 4 poles											
Nombre de couteaux par pôle Number of contacts per pole											
A	1	1	2	3							
B	(mm)	269.5	269.5	589.5	826.5						
Technologie / Technology											
A	M2	M2	M3	M3							
5 pôles / 5 poles											
Nombre de couteaux par pôle Number of contacts per pole											
A	1	1	2								
B	(mm)	415.5	415.5	708							
Technologie / Technology											
A	M3	M3	M3								
6 pôles / 6 poles											
Nombre de couteaux par pôle Number of contacts per pole											
A	1	1	2								
B	(mm)	475.5	475.5	826.5							
Technologie / Technology											
A	M3	M3	M3								

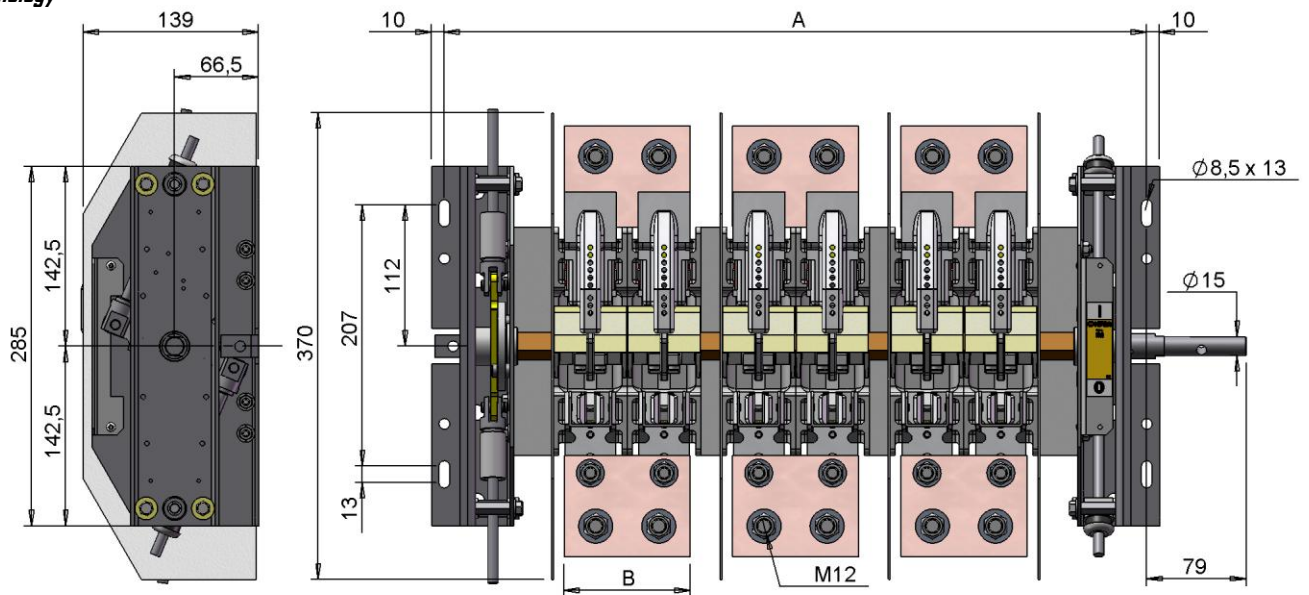
Technologie M1
M1 Technology



Technologie M2
M2 Technology



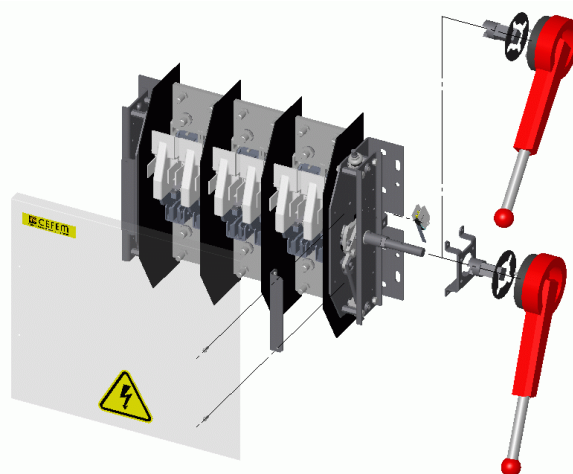
Technologie M3
M3 Technology



ACCESSOIRES / ACCESSORIES

Les appareils de technologie M2 et M3 peuvent avoir différents axes :
Several axes can be fitted on apparatus from M2 and M3 technology.

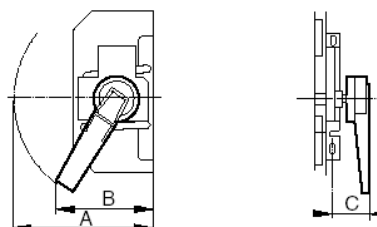
- N :** Interrupteurs avec axe court destinés à être manœuvrés par une poignée directe intérieure cadenassable.
Switches with short axle, designed to be operated with an internal, direct and lockable handle.
- NL :** Interrupteurs avec axe long destinés à être manœuvrés par poignée extérieure cadenassable.
Switches with long axle, designed to be operated by an external lockable handle.
- NLV :** Interrupteurs avec axe long et système de double verrouillage de porte destinés à être manœuvrés par poignée extérieure cadenassable.
Switches with long axle and double door locking system, designed to be operated by an external lockable handle.



	Technologie M1 <i>M1 Technology</i>	Technologie M2 <i>M2 Technology</i>	Technologie M3 <i>M3 Technology</i>
Contact de pré coupure inverseur simple - INO/NC. <i>Single auxiliary contact - INO/NC.</i> Mini 24V - 25mA, maxi 690V - 2A AC/DC	L080372	B091242	D091244
Contact de pré coupure inverseur simple - INO/NC bas niveau. <i>Single auxiliary contacts - INO/NC, breaks after main contacts.</i> Mini 24V - 10mA, maxi 690V - 2A AC/DC	S202209	L208390	
Contact de pré coupure inverseur double - 2NO/NC. <i>Double auxiliary contact - 2NO/NC.</i> Mini 24V - 25mA, maxi 690V - 2A AC/DC	P080237	C091243	D091589
Contact de pré coupure inverseur double - 2NO/NC bas niveau. <i>Single auxiliary contacts - 2NO/NC, breaks after main contacts.</i> Mini 24V - 10mA, maxi 690V - 2A AC/DC	A208909		
Poignée intérieure cadenassable par jusqu'à 3 cadenas → uniquement pour les appareils avec axe court - type N. <i>Internal handle, can be locked with up to 3 padlocks.</i> → only suitable for apparatus with short axle - type N.	A080385	R092820	S092821
Poignée extérieure cadenassable par jusqu'à 3 cadenas. → pour les appareils avec axe long - type NL ou NLV. <i>External handle, can be locked with up to 3 padlocks.</i> → Suitable for apparatus with long axle - type NL or NLV.	T091557	T092822	V092823
Ecrans de protection <i>Protection covers</i>	Veuillez nous consulter / <i>Contact us</i>		

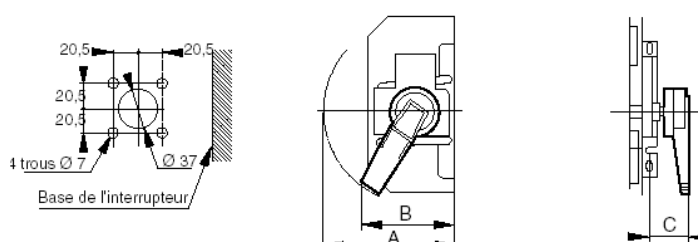
Poignée intérieure latérale cadenassable / *Lockable internal and lateral handle*

Référence <i>Reference</i>	A	B	C	Poids Weight (kg)
	(mm)			
R092820	247	171	90	0.8
S092821	386	230	68	1.3



Poignée extérieure latérale cadenassable / *Lockable external and lateral handle*

Référence <i>Reference</i>	A	B	C	Poids Weight (kg)
	(mm)			
T092822	247	171	55	0.6
V092823	386	230	60	1.2



Données techniques pour appareils IM DC 750V / Technical data for IM DC 750V apparatus

Selon CEI 60947-3 / According to CEI 60947-3

Interrupteurs / Switches			IM 630	IM 1000	IM 1600	IM 2200	
Courant thermique à l'air libre <i>Rated thermal current</i>	(Ith)	40°C	A	630	1000	1600	2200
Courant thermique d'emploi sous enveloppe <i>Rated operational thermal current within enclosure</i>	(Ithe)	40°C	A	630	800	1250	1600
Courant présumé de court-circuit avec fusibles <i>Rated fuse short-circuit current</i>	aM / gG		kA	100	100	100	100
Courant crête de court-circuit limité admissible <i>Peak value</i>			kA	55	73	-	-
Tension assignée d'isolement <i>Rated insulation voltage</i>	(Ui)		V	750	750	750	750
Tension assignée d'emploi <i>Rated operational current</i>	AC-20 / DC-20		V	750	750	750	750
Tension assignée de tenue aux chocs <i>Impulse withstand voltage</i>	(Uimp)		kV	-	-	-	-
Courant assigné d'emploi <i>Rated operational current</i>	(Ie) AC-23A	400V 500V 690V	A	630 630 250	750 750 250	750 750 250	750 750 250
Pouvoir de coupure <i>Rated breaking capacity</i>	(Ic) AC-23	500V 690V	A	4000 2000	6000 2000	6000 2000	6000 2000
Courant assigné d'emploi / nb de pôles en série * <i>Rated operational current / nb of poles connected in series</i>	DC-23A	250V 400V 500V	A	315 /1 315 /2 315 /2	315 /1 315 /2 315 /2	315 /1 315 /2 315 /2	315 /1 315 /2 315 /2
Courant de courte durée admissible valeur efficace <i>Short circuit withstand current</i>	(Icw)	1 s	kA	19	30	40	65
Endurance mécanique : nb de cycles de manœuvre <i>Mechanical endurance : nb of operations</i>				10000	10000	10000	10000
Endurance électrique : nb de cycles de manœuvre <i>Electrical endurance : nb of operations</i>	Ith - cos φ 0.65	400V 500V 690V		- 500 -	- 150 -	- 150 -	- 150 -
Puissance dissipée par pôles <i>Power losses per pole</i>			W	45	87	130	194
Couple de manœuvre maxi pour 3 pôles <i>Maximum operations' driving torque for 3 poles</i>			Nm	25	60	65	75
Poids <i>Weight</i>		3P 4P	kg				
Couple de serrage des bornes <i>Operation torque</i>		mini maxi	Nm	30 44	50 75	50 75	50 75
Largeur des bornes de raccordement <i>Bars' dimensions</i>			mm	40	100	100	158
Taille des boulons de raccordement <i>Connections' screws size</i>				1 boulon M10	2 boulons M12	2 boulons M12	3 boulons M12
Largeur de cosse maxi <i>Maximum lug's width</i>			mm	40 mm	40 mm	40 mm	40 mm
Sections de raccordements avec câbles Cu <i>Cable sections with Cu cables</i>		mini Ith maxi	mm ²	2 x 300 ² / plage	4 x 300 ² / plage	4 x 300 ² / plage	6 x 300 ² / plage

* A réaliser par l'utilisateur. Répartir les pôles par conducteurs, ex : 2 pôles en série.
 Valeurs données pour des appareils spéciaux à courant continu. Veuillez nous consulter.

* To be done by the operator. To split poles per conductors, ex : 2 serial poles.
 Data given for special switches with continuous tension. Please contact us.

