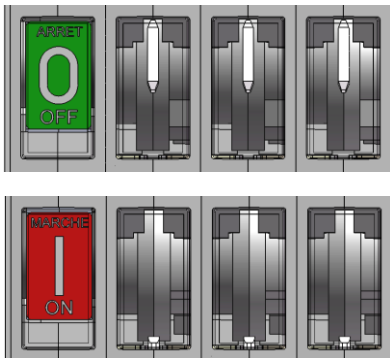


Indicateur mécanique de position intégré de série sur tous les interrupteurs de 40 à 160A.
Integrated mechanical position indicator on switches from 40 to 160A.



**COUPURE VISIBLE
VISIBLE BREAKING**



**INTERRUPTEUR OUVERT:
VISION DES COUTEAUX
SWITCH OPEN:
VIEW OF THE CONTACTS**

Coffrets en acier inox de haute qualité pour environnements difficiles et agroalimentaire.
High quality stainless steel enclosure suitable for harsh environments and food & beverage industry.



INTER-SECTIONNEUR
SWITCH-DISCONNECT.



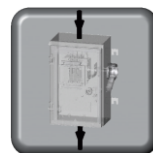
COUPURE VISIBLE
VISIBLE BREAKING



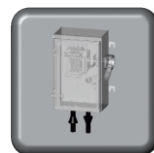
CDE LATÉRALE
LATERAL HANDLE



DOUBLE VERROU
DOUBLE LOCKING



Racc. HAUT / BAS
TOP/BOTTOM Conn.



Racc. BAS / BAS
BOT./BOTTOM Conn.

APPLICATIONS

Installation:

Intérieur et extérieur.

Domaines d'utilisation:

Dans les industries agroalimentaires, pharmaceutiques avec des exigences hygiéniques les plus contraignantes.

Avantages de la gamme:

Enveloppe très robuste réalisée en inox épaisseur 2 mm, monobloc, entièrement soudée. Cette gamme de par sa conception allie robustesse, fiabilité et fonctionnalité.

CARACTERISTIQUES

Interrupteurs-sectionneurs:

IM de 40 à 800A à commande latérale droite et coupure visible.
(Autres sur demande).

Coupure visible:

Au travers d'une fenêtre en verre Triplex de 6 mm d'épaisseur et indémontable de l'extérieur.

Fenêtre en polycarbonate transparent sur demande.

Poignée de manœuvre:

Latérale isolante, couleur rouge, cadénassable par jusqu'à 3 cadenas en position circuit « ouvert » et indémontable de l'extérieur. Poignée en aluminium sur demande.

Double verrouillage de porte:

Impossibilité d'ouvrir la porte lorsque l'interrupteur est fermé et impossibilité de fermer l'interrupteur lorsque la porte est ouverte.

Fermeture de la porte:

Serrure triangulaire de 7 mm en standard
(Autre sur demande).

Raccordements:

Bas/Bas.

Pré câblage des bornes amont par jeu de barres à partir de 160A.

Raccordement Haut/Bas sur demande.

Enveloppe:

- En tôle acier INOX 304L épaisseur 2 mm.
- Matière en INOX 316 sur demande.
- Finition: brossé.
- Traitement et peinture sur demande.
- Toit de protection incliné dépassant de 35 mm.
- Porte montée sur charnières et broche en inox, autorisant une ouverture à gauche de 180°.
- Indice de protection : IP 65.
- Plaque de fond passe câbles amovible.
- Résistance à la température: - 40° à + 130°C.
- Résistance aux chocs IK10: 20 joules.
- Pattes de fixation soudées au coffret.

Mise à la terre:

Boulon de mise à la terre extérieur sur le côté du coffret.

Deux points de mise à la terre à l'intérieur des coffrets.

APPLICATIONS

Installation:

Inside and outside.

Main uses:

Food and beverage, pharmaceutical industries with restrictive hygienic requirements.

Advantages:

A fully welded and robust enclosure which is 2 mm thick stainless steel. Our range design combines reliability and commodity requirements.

CHARACTERISTICS

Switch-disconnectors:

IM from 40 to 800A with a right-hand side handle and visible breaking.
(Other solutions on request).

Visible breaking:

Through a 6mm thick Triplex glass that cannot be removed from the outside.
Transparent polycarbonate window on request.

Control handle:

Laterally operated, insulating, red colour. It can be locked in "OFF" position with up to 3 padlocks. It cannot be removed from the outside. Aluminium handle on request.

Double locking system:

Impossible to open the door when the switch is turned on and impossible to turn on the switch when the door is open.

Door locking:

With a 7mm triangular lock on standard.
(Other solutions on request).

Connections:

Bottom/Bottom connection.

Pre-cabling of upper terminals by using connection bars from 160A.

Top/Bottom connection on request.

Box shell:

- Stainless steel 304L, 2 mm thick.
- Stainless steel 316 on request.
- Brushed finish.
- Paint on request.
- A 35 mm welded protection cap.
- Door fixed with stainless steel hinges and stainless steel pin: allows to open the door at 180° on the left side.
- Protection degree: IP65.
- Removable bottom plate for cable glands.
- Temperature resistance: - 40°C to + 130°C.
- Chock resistance grade IK10: 20 joules.
- 4 welded brackets: easy to fit.

Earth connection:

One external earth connection welded on the box shell. Two earth connections inside the box.

A copper braid links the door to the box earth connection.

REFERENCES / REFERENCES

80A - 3P

630A - 3P

Calibre Rating	Pôles Poles	Raccordement B/B Bot./Bottom connection	
		INOX 304L BRUT RAW STAINLESS STEEL 304L	INOX 304L PEINT PAINTED STAINLESS STEEL 304L
40A COMPACT	3P	C506952	C507078
40A	3P	C507386	C507387
	4P	C507060	C507079
	6P	C600094	C507080
63A	3P	C600103	C507081
	4P	C507061	C507082
	6P	C600106	C507083
80A	3P	C507062	C600091
	4P	C507063	C507084
	6P	C507064	C507085
160A	3P	C507065	C600127
	4P	C507066	C507086
	6P	C507067	C600130
200A	3P	C507068	C600139
	4P	C507069	C507087
	6P	C507070	C507088
315A	3P	C507071	C507089
	4P	C507072	C507090
400A	3P	C507073	C507091
	4P	C507074	C507092
630A	3P	C600467	C505405
	4P	C507075	C507093
800A	3P	C507076	C507094
	4P	C507077	C507095

Courants assignés d'emploi Ie (A) / Rated operational current Ie (A)

Tension assignée d'emploi Rated operational voltage	Catégorie d'emploi Utilization category	40A	63A	80A	160A	200A	315A	400A	630A	800A
< 500VAC	AC-21	40	63	80	160	200	315	400	630	800
	AC-22	40	63	80	160	200	315	400	630	800
	AC-23	40	63	63	125	200	315	400	630	800
690VAC	AC-21	40	63	80	160	200	315	400	630	800
	AC-22	40	63	80	160	200	315	400	630	800
	AC-23	-	-	-	125	200	315	400	630	800
1000VAC	AC-21	-	-	-	-	200	315	400	630	800
	AC-22	-	-	-	-	200	315	400	630	800
	AC-23	-	-	-	-	135	200	200	400	400

Puissance moteur (kW) / Motor power (kW)

à / to 400VAC	22	30	30	69	110	160	220	355	450
à / to 500VAC	27	43	43	87	132	220	280	400	560
à / to 690VAC	-	-	-	119	200	315	400	630	800
à / to 1000VAC	-	-	-	-	208	327	415	654	830

Les coffrets de sécurité sont livrés en standard sans boutons poussoir ni contact-auxiliaire. Nous personnalisons les coffrets sur demande, veuillez nous consulter. Autres calibres et nombres de pôles sur demande.

On standard, safety enclosures are offered without auxiliary contact or push button. The equipment is customized upon request according to your specification; please contact us. Other sizes and numbers of poles on request.

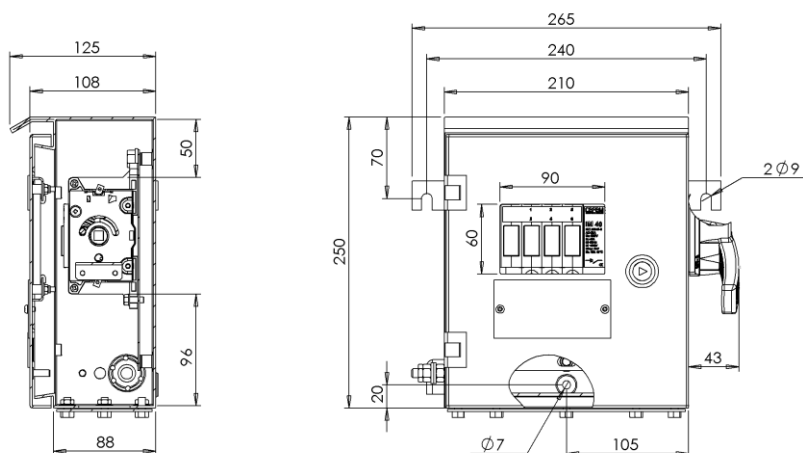
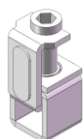
DIMENSIONS / DIMENSIONS

COMPACT

SAFEBLOC Inox 40A - 3P
Stainless steel sheet SAFEBLOC 40A - 3P

Calibre Rating	Bas/Bas Bot./Bottom	Section racc. maxi Max connect. section (mm ²)
	Poids Weight (kg)	
40A	5.5	16

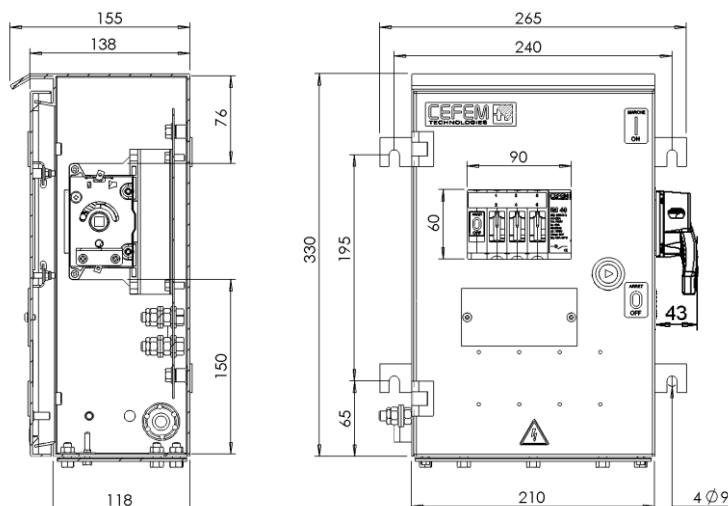
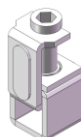
Raccordement: par cage
Connection shell



SAFEBLOC Inox 40 à 80A - 3P
Stainless steel sheet SAFEBLOC 40 to 80A - 3P

Calibre Rating	Bas/Bas Bot./Bottom	Section racc. maxi Max connect. section (mm ²)
	Poids Weight (kg)	
40A	7.5	16
63A	8	25
80A	8	25

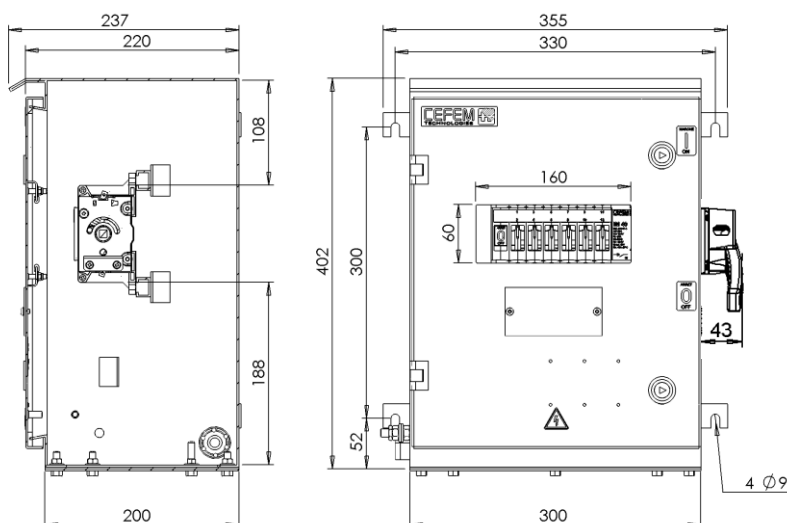
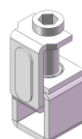
Raccordement: par cage
Connection shell



SAFEBLOC Acier 40 à 80A - 4 à 6P
Stainless steel sheet SAFEBLOC 40 to 80A - 4 to 6P

Calibre Rating	Bas/Bas Bot./Bottom	Section racc. maxi Max connect. section (mm ²)
	Poids Weight (kg)	
40A	10	16
63A	11	25
80A	11	25

Raccordement: par cage
Connection shell

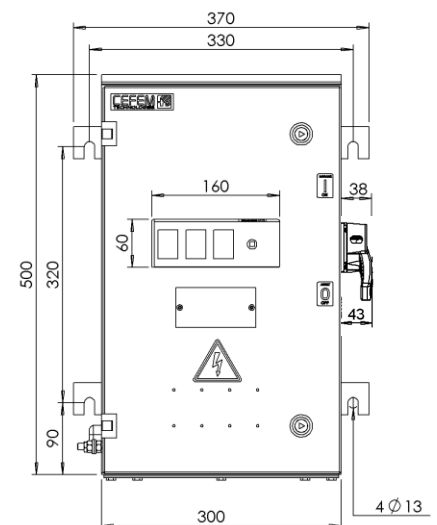
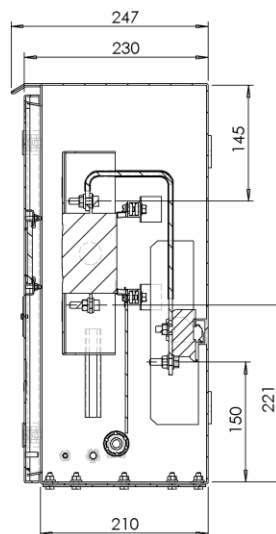
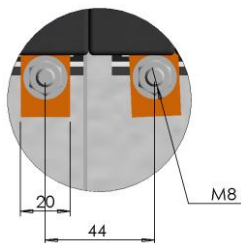


DIMENSIONS / DIMENSIONS

SAFEBLOC Inox 160 à 200A - 3P
Stainless steel sheet SAFEBLOC 160 to 200A - 3P

Calibre Rating	Bas/Bas Bot./Bottom	Section racc. maxi Max connect. section (mm ²)
	Poids Weight (kg)	
160A	18	95
200A	21	95

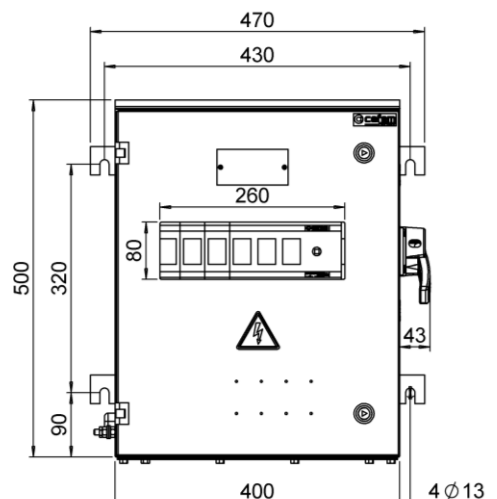
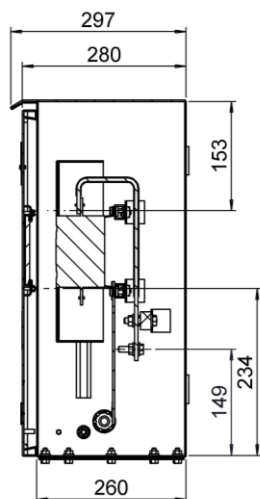
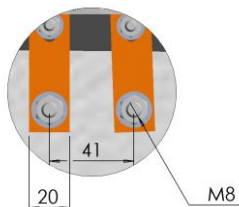
Raccordement: plages largeur 20mm, vis M8
Connection bars: 20 mm width, screw M8



SAFEBLOC Inox 160 à 200A - 4P et 6P
Stainless steel sheet SAFEBLOC 160 to 200A - 4P et 6P

Calibre Rating	Bas/Bas Bot./Bottom	Section racc. maxi Max connect. section (mm ²)
	Poids Weight (kg)	
160A	23	95
200A	24	95

Raccordement: plages largeur 20mm, vis M8
Connection bars: 20 mm width, screw M8

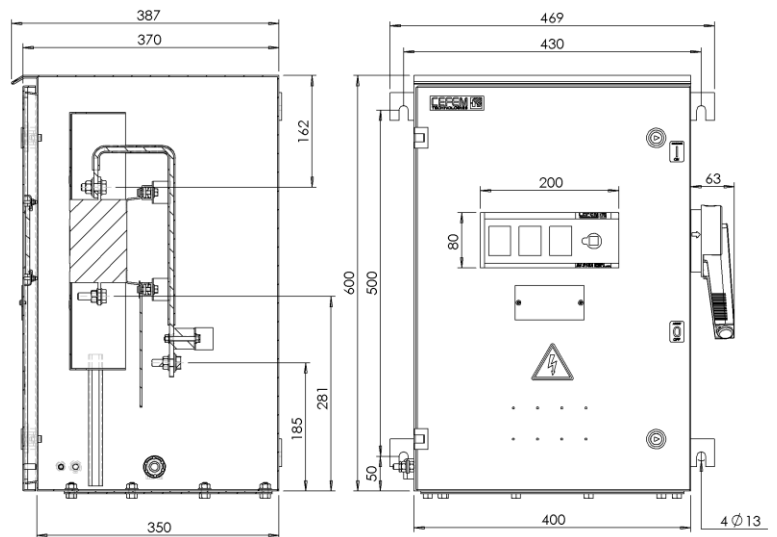
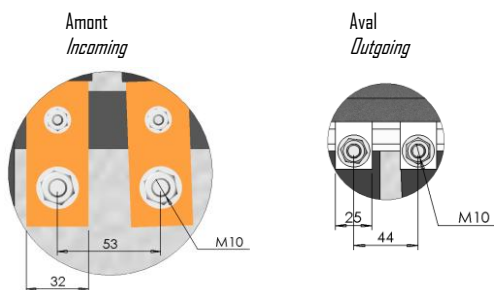


DIMENSIONS / DIMENSIONS

SAFEBLOC Inox 315 à 400A - 3 et 4P
Stainless steel sheet SAFEBLOC 315 to 400 A - 3 and 4P

Calibre Rating	Bas/Bas Bot./Bottom	
	Poids Weight (kg)	Section racc. maxi Max connect. section (mm ²)
315A	24	150
400A	24	185

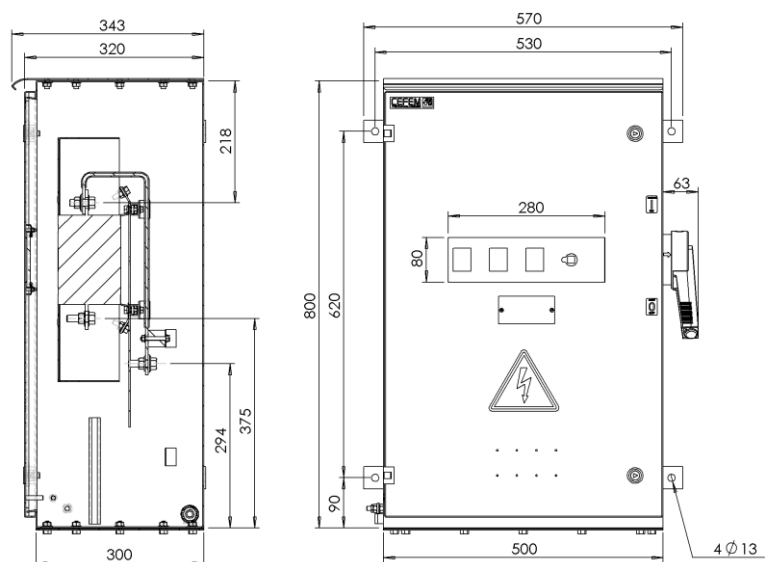
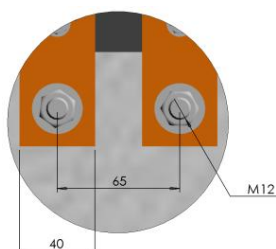
Raccordement: plages largeur 32 et 25mm, vis M10
Connection bars: 32 & 25 mm width, screw M10



SAFEBLOC Inox 630 à 800A - 3P
Stainless steel sheet SAFEBLOC 630 to 800A - 3P

Calibre Rating	Bas/Bas Bot./Bottom	
	Poids Weight (kg)	Section racc. maxi Max connect. section (mm ²)
630A	44	2 x 300
800A	44	2 x 300

Raccordement: plages largeur 40mm, vis M12
Connection bars: 40 mm width, screw M12



DIMENSIONS / DIMENSIONS

SAFELOC Inox 630 à 800A - 4P

Stainless steel sheet SAFELOC 630 to 800A - 4P

Calibre Rating	Bas/Bas Bot./Bottom	Section racc. maxi Max connect. section (mm ²)
	Poids Weight (kg)	
630A	47	2 x 300
800A	47	2 x 300

Raccordement: plagues largeur 40mm, vis M12
Connection bars: 40 mm width, screw M12

