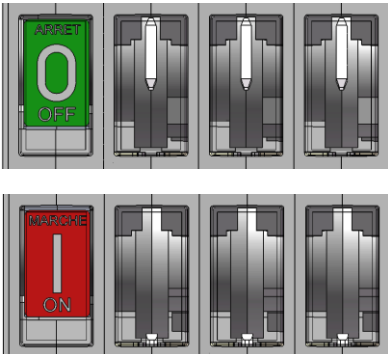


Indicateur mécanique de position intégré de série sur tous les interrupteurs de 40 à 160A.
Integrated mechanical position indicator on switches from 40 to 160A.



**COUPURE VISIBLE
VISIBLE BREAKING**



**INTERRUPTEUR OUVERT:
VISION DES COUTEAUX
SWITCH OPEN:
VIEW OF THE CONTACTS**

Particulièrement reconnu pour sa solidité en milieu industriel.
Especially known and recognized for its robustness in industrial environment.



INTER.-SECTIONNEUR
SWITCH-DISCONNECT.



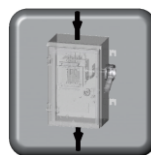
COUPURE VISIBLE
VISIBLE BREAKING



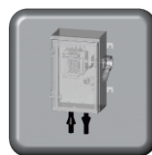
CDE LATÉRALE
LATERAL HANDLE



DOUBLE VERROU
DOUBLE LOCKING



Racc. HAUT / BAS
TOP/BOTTOM Conn.



Racc. BAS / BAS
BOT./BOTTOM Conn.

APPLICATIONS

Installation:

Intérieur et extérieur.

Domaines d'utilisation:

L'industrie en général (ferroviaire, construction navale, mines, carrières, sucreries, cimenteries, papeteries, sidérurgie, secteur automobile, alimentaire,...).

Avantages :

Enveloppe très robuste réalisée en acier épaisseur 2 mm, monobloc, entièrement soudée. Cette gamme de par sa conception allie robustesse, fiabilité et fonctionnalité.

CARACTERISTIQUES

Interrupteurs-sectionneurs:

IM de 40 à 1600A à commande latérale droite et coupure visible.

Coupure visible:

Au travers d'une fenêtre en verre Triplex de 6 mm d'épaisseur et indémontable de l'extérieur.

Poignée de manœuvre:

Latérale isolante, couleur rouge, cadénassable par jusqu'à 3 cadenas en position circuit « ouvert » et indémontable de l'extérieur. Poignée en aluminium sur demande.

Double verrouillage de porte:

Impossibilité d'ouvrir la porte lorsque l'interrupteur est fermé et impossibilité de fermer l'interrupteur lorsque la porte est ouverte.

Fermeture de la porte:

Serrure triangulaire de 7 mm en standard (autre sur demande).

Raccordements:

Haut/Bas, Bas/Bas.

Pré câblage des bornes amont par jeu de barres à partir de 160A (Bas/Bas).

Enveloppe:

- En tôle acier électrozinguée épaisseur 2 mm.
- Matière en INOX 304 ou 316 sur demande.
- Traitement peinture poudre polyester de couleur gris clair RAL 7035 répondant à la catégorie C3 extérieur selon ISO12944. Autre sur demande
- Toit de protection incliné dépassant de 35 mm
- Porte montée sur charnières en Zamak chromé et broche inox permettant une ouverture à gauche de 180°.
- Indice de protection:
IP 55 avec bouche d'aération en standard.
IP 65 sans bouche d'aération sur demande.
- Plaque de fond passe câbles amovible.
- Résistance à la température: - 40° à + 130°C.
- Résistance aux chocs IK10: 20 joules.
- 4 pattes de fixation en acier soudées au coffret.

Mise à la terre:

Boulon de mise à la terre extérieur soudé sur le coffret.

Deux points de mise à la terre à l'intérieur des coffrets.

Une tresse de masse en cuivre étamé réalise la liaison de masse entre la porte et le coffret.

APPLICATIONS

Installation:

Inside and outside.

Main uses:

Industry in general (railway, naval, mines, quarries, sugar, cement, paper, iron and steel, car, food and beverage industries...).

Advantages:

A fully welded and robust enclosure which is 2 mm thick stainless steel. Our range design combines reliability and commodity requirements.

CHARACTERISTICS

Switch-disconnectors:

IM from 40 to 1600A with a right-hand side handle and visible breaking.

Visible breaking:

Through a 6mm thick Triplex glass that cannot be removed from the outside.

Control handle:

Laterally operated, insulating, red colour. It can be locked in "OFF" position with up to 3 padlocks. It can not be removed from the outside. Aluminium handle on request.

Double locking system:

Impossible to open the door when the switch is turned on and impossible to turn on the switch when the door is open.

Door locking:

With a 7mm triangular lock on standard (other solutions on request).

Connections:

Top/Bottom, Bottom/Bottom connection.

Pre-cabling of upper terminals by using connection bars from 160A (Bottom/Bottom).

Box shell:

- A 2 mm thick steel sheet.
- Stainless steel 304 or 316 on request.
- Polyester powder paint bright grey colour RAL 7035 compliant with standard ISO 12944, outdoor C3 category. Other solution on request.
- A 35 mm welded protection cap.
- Door fixed with chrome Zamak hinges and stainless steel pins: allows to open the door at 180° on the left side.
- Protection degree:
IP 55 with air vent on standard.
IP 65 without air vent on request.
- Removable bottom plate for cable glands.
- Temperature resistance: - 40°C to + 130°C.
- Chock resistance grade IK10: 20 joules.
- 4 welded brackets: easy to fit.

Earth connection:

One external earth connection welded on the box shell. Two earth connections inside the box.

A copper braid links the door to the box earth connection.

REFERENCES / REFERENCES


160A-3P



630A - 3P



Calibre Rating	Pôles Poles	Raccordement H/B Top/Bottom connection	Raccordement B/B Bot./Bottom connection
40A	3P		Y081602
	4P		Z081603
	6P		S096386
63A	3P		H081611
	4P		J081612
	6P		N091552
80A	3P		W081623
	4P		Y081625
	6P		G203096
160A	3P	Z092114	D091313
	4P	A092115	E091314
	6P	C600044	F091499
200A	3P	Z096783	E091084
	4P	A096784	F091085
	6P	C600049	C502963
315A	3P	C202977	E202979
	4P	D202978	F202980
400A	3P	C505596	C505285
	4P	C505597	C505595
630A	3P	C600450	C600451
	4P	C600452	C600453
800A	3P	C600454	C600455
	4P	C600456	C600457
1600A	3P	Sur demande On request	C504438
	4P		C504439

Courants assignés d'emploi le (A) / Rated operational current le (A)

Tension assignée d'emploi Rated operational voltage	Catégorie d'emploi Utilization category	40A	63A	80A	160A	200A	315A	400A	630A	800A	1600A
< 500VAC	AC-21	40	63	80	160	200	315	400	630	800	Nous consulter
	AC-22	40	63	80	160	200	315	400	630	800	Nous consulter
	AC-23	40	63	63	125	200	315	400	630	800	Nous consulter
690VAC	AC-21	40	63	80	160	200	315	400	630	800	Nous consulter
	AC-22	40	63	80	160	200	315	400	630	800	Nous consulter
	AC-23	-	-	-	125	200	315	400	630	800	Nous consulter
1000VAC	AC-21	-	-	-	-	200	315	400	630	800	Nous consulter
	AC-22	-	-	-	-	200	315	400	630	800	Nous consulter
	AC-23	-	-	-	-	135	200	200	400	400	Nous consulter

Puissance moteur (kW) / Motor power (kW)

à / to 400VAC	22	30	30	69	110	160	220	355	450	Nous consulter
à / to 500VAC	27	43	43	87	132	220	280	400	560	Nous consulter
à / to 690VAC	-	-	-	119	200	315	400	630	800	Nous consulter
à / to 1000VAC	-	-	-	-	208	327	415	654	830	Nous consulter

Les coffrets de sécurité sont livrés en standard sans boutons poussoir ni contact-auxiliaire. Nous personnalisons les coffrets sur demande, veuillez nous consulter. Autres calibres et nombres de pôles sur demande.

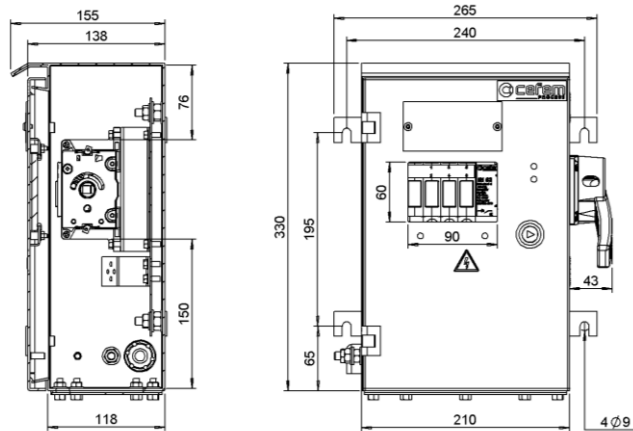
On standard, safety enclosures are offered without auxiliary contact or push button. The equipment is customized upon request according to your specification; please contact us .Other sizes and numbers of poles on request.

DIMENSIONS / DIMENSIONS

SAFEBLOC Acier 40 à 80A - 3P
Steel sheet SAFEBLOC 40 to 80A - 3P

Calibre Rating	Haut/Bas Top/Bottom	Bas/Bas Bot./Bottom	Section racc. maxi Max connect. section (mm ²)
	Poids Weight (kg)		
40A			16
63A			25
80A			25

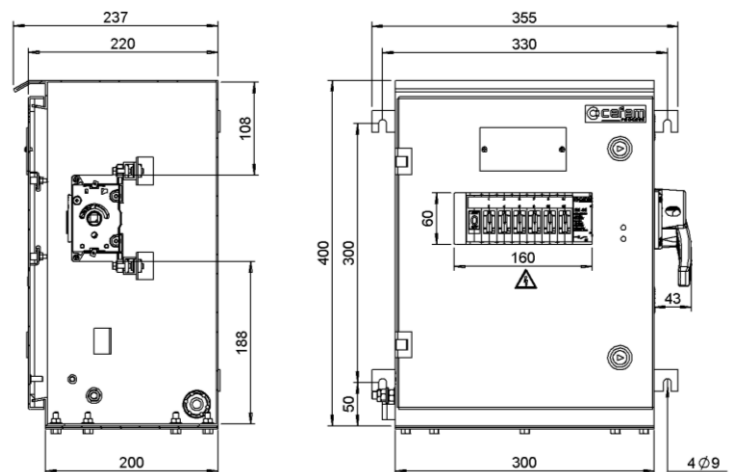
Raccordement: par cage
Connection shell



SAFEBLOC Acier 40 à 80A - 4 à 6P
Steel sheet SAFEBLOC 40 to 80A - 4 to 6P

Calibre Rating	Haut/Bas Top/Bottom	Bas/Bas Bot./Bottom	Section racc. maxi Max connect. section (mm ²)
	Poids Weight (kg)		
40A			16
63A			25
80A			25

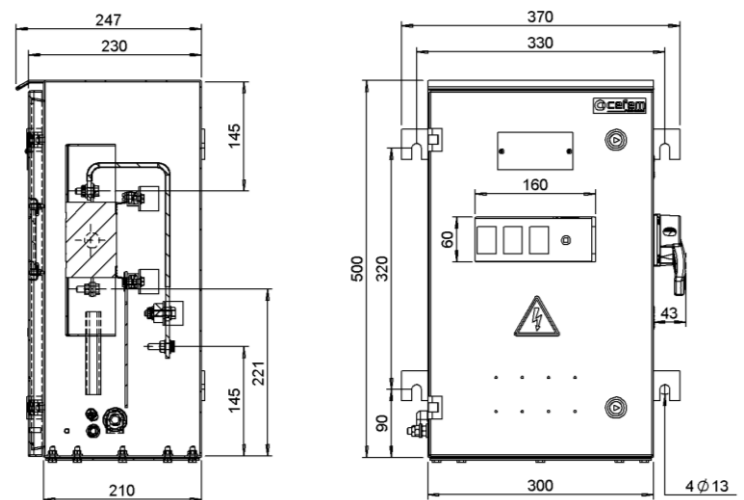
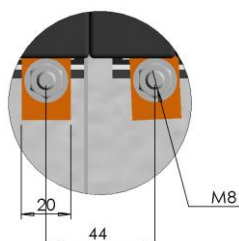
Raccordement: par cage
Connection shell



SAFEBLOC Acier 160 à 200A - 3P
Steel sheet SAFEBLOC 160 to 200A - 3P

Calibre Rating	Haut/Bas Top/Bottom	Bas/Bas Bot./Bottom	Section racc. maxi Max connect. section (mm ²)
	Poids Weight (kg)		
160A	18	19	95
200A	20	21	95

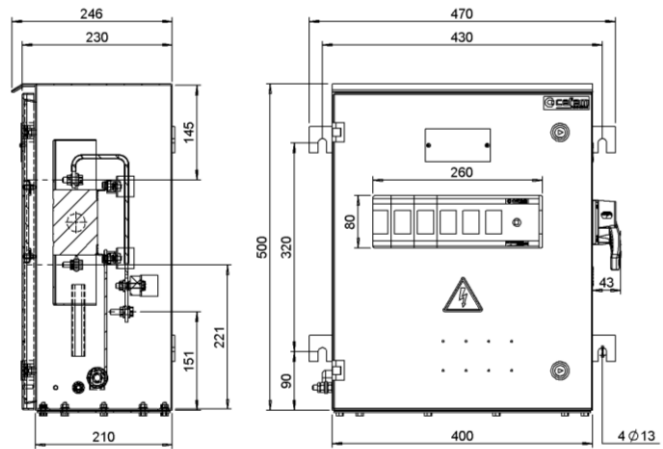
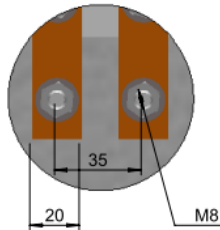
Raccordement: plagues largeur 20mm, vis M8
Connection bars: 20 mm width, screw M8



SAFEBLOC Acier 160 à 200A - 4 et 6P
Steel sheet SAFEBLOC 160 to 200A - 4 and 6P

Calibre Rating	Haut/Bas Top/Bottom	Bas/Bas Bot./Bottom	Section racc. maxi Max connect. section (mm ²)
	Poids Weight (kg)		
160A	20	21	95
200A	22	23	95

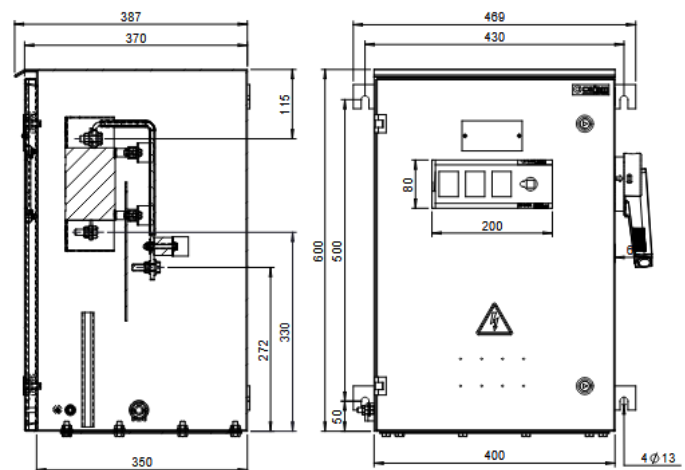
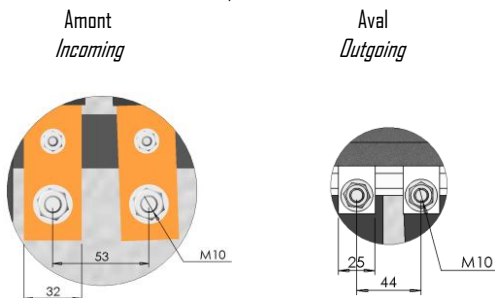
Raccordement: plagues largeur 20mm, vis M8
 Connection bars: 20 mm width, screw M8



SAFEBLOC Acier 315 à 400A - 3 et 4P
Steel sheet SAFEBLOC 315 to 400A - 3 and 4P

Calibre Rating	Haut/Bas Top/Bottom	Bas/Bas Bot./Bottom	Section racc. maxi Max connect. section (mm ²)
	Poids Weight (kg)		
315A	22	24	150
400A	22	24	185

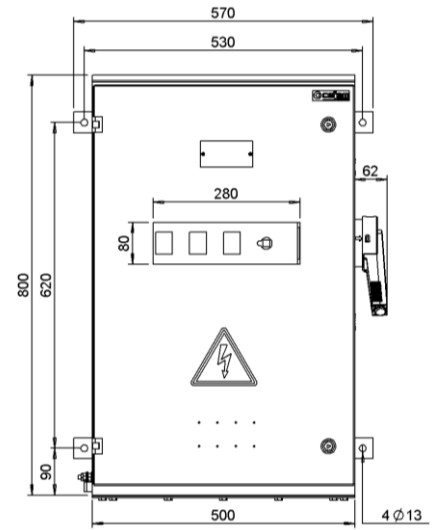
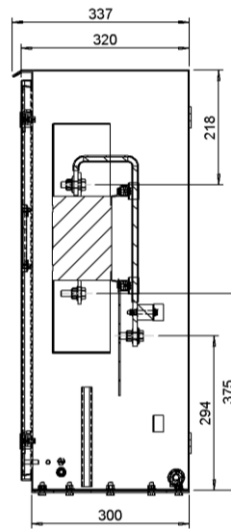
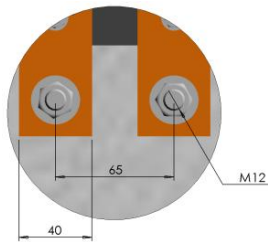
Raccordement: plagues largeur 32 & 25mm, vis M10
 Connection bars: 32 & 25 mm width, screw M10



SAFELOC Acier 630 à 800A - 3P
Steel sheet SAFELOC 630 to 800A - 3P

Calibre Rating	Haut/Bas Top/Bottom	Bas/Bas Bot./Bottom	Section racc. maxi Max connect. section (mm ²)
	Poids Weight (kg)		
630A	42	43	2 x 300
800A	42	43	2 x 300

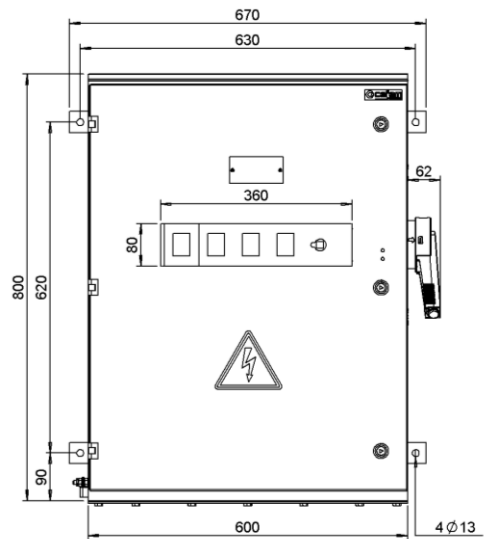
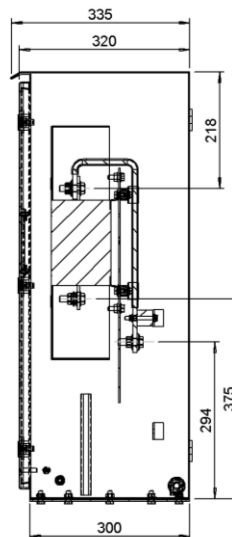
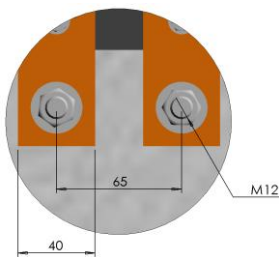
Raccordement: plaques largeur 40mm, vis M12
Connection bars: 40 mm width, screw M12



SAFELOC Acier 630 à 800A - 4P
Steel sheet SAFELOC 630 to 800A - 4P

Calibre Rating	Haut/Bas Top/Bottom	Bas/Bas Bot./Bottom	Section racc. maxi Max connect. section (mm ²)
	Poids Weight (kg)		
630A	44	46	2 x 300
800A	44	46	2 x 300

Raccordement: plaques largeur 40mm, vis M12
Connection bars: 40 mm width, screw M12



SAFEBLOC Acier 1600A - 3 et 4P
Steel sheet SAFEBLOC 1600A - 3 and 4P

Calibre Rating	Haut/Bas Top/Bottom	Bas/Bas Bot./Bottom	Section racc. maxi Max connect. section (mm ²)
	Poids Weight (kg)		
1600A	79	85	4 x 185

Raccordement: plaques largeur 80 & 60mm, 2 vis M12
Connection bars: 80 & 60 mm width, 2 screws M12

Amont
Incoming

Aval
Outgoing

