



SPECIALISTE DE LA COUPURE VISIBLE

Coffrets de sécurité, Interrupteurs, Sectionneurs

SPECIALIST IN VISIBLE BREAK

Safety enclosures, Switches, Disconnectors

Ce catalogue vous a été remis par

Handed by

CEFEM PROCESS, AU SERVICE DES OPÉRATEURS

Pour leur sécurité et le pilotage optimisé des process

Une offre de produits et services standards et de solutions spécifiques pour les industries lourdes : cimenterie, aciérie, sidérurgie, verre, agro-alimentaire, environnement, chimie ...

Cefem Process regroupe 2 grandes familles de produits s'intégrant tout au long de vos chaînes de production, au plus proche du besoin :

- Interrupteurs et Coffrets de sécurité à coupure visible (ICV) pour la consignation locale d'un moteur et garantir ainsi la sécurité des équipes lors d'opérations de maintenances.
- Appareils de mesure d'humidité, de débit, de positionnement et de détection de produits pour le pilotage, le suivi de la qualité et de la performance de vos outils de production.

Cefem Process, ce sont des bureaux d'études dédiés qui vous accompagnent pour répondre aux enjeux majeurs du monde industriel d'aujourd'hui : la sécurité des opérateurs et la traçabilité de la chaîne de production.



CEFEM PROCESS, AT THE SERVICE OF OPERATORS

For their safety and optimized process piloting

A range of standard products and services and specific solutions for heavy industries: cement works, aluminium and steel works, glass works, agro-alimentary, environment, chemical...

Cefem Process brings together 2 large product ranges that can integrate your entire production chain in line with your needs:

- Switches and Safety Enclosures with visible circuit break, for localized engine consignment that will ensure the safety of teams working on maintenance operations
- Devices for measuring humidity, flow, positioning and product detection and for piloting and monitoring the quality and performance of your production tools.

The dedicated research department at Cefem Process will guide you in responding to the major challenges facing the world of industry today: operator safety and production line traceability.



www.cefem-group.com

Chers Clients, Chers Partenaires,

C'est avec plaisir que nous vous présentons notre nouveau catalogue. Il est conçu de manière à vous aider dans le choix de **COFFRETS DE SECURITE et d'INTERRUPTEURS** Cefem Process selon votre environnement.

La mise en sécurité des personnes et des équipements est notre priorité. Tous les jours, nous visitons vos usines, nous sensibilisons et formons à l'utilisation de nos coffrets pour qu'ils deviennent un **ORGANE DE SECURITE** pour vos équipes.

Notre ambition est d'être un **fournisseur de référence** auprès du plus grand nombre d'usines et de directions techniques des industries à process lourds tels que la cimenterie, l'aciérie, les mines et carrières, le verre, l'agro-alimentaire, et plus récemment l'environnement et la chimie...

Pour ce faire, au-delà de nos gammes standards, nous sommes en capacité à vos côtés de développer des solutions spécifiques, grâce à la richesse des options possibles et à notre bureau d'études dédié.

Au fil des années, nous sommes devenus **le spécialiste de la coupure visible**. Nos coffrets de sécurité (ICV/SAFELOC) sont des appareils performants sur la durée, de conception et de fabrication française. Nous vous suivons également dans les environnements poussière et gaz avec nos homologations ATEX.

Maintenant, nous vous proposons aussi **un service de maintenance de vos parcs ICV** pour offrir un partenariat à long terme.

Toute l'équipe Cefem Process vous remercie de votre confiance et fidélité.

Bien à vous,

Dear Customers, Dear Partners,

*We are pleased to present our new catalogue. It has been designed to assist you when choosing your Cefem Process **SAFETY ENCLOSURES and SWITCHES** depending on your operating environment.*

*The safety of people and installations is our priority. Every day, we visit your factories to heighten awareness and train your teams in the use of our boxes so that they can become a **SAFETY FEATURE** for them.*

*Our ambition is to be a **reference supplier** for the greatest number of factories and technical management teams for heavy process industries such as cement works, aluminium and steel works, mines and quarries, glass works, agro-alimentary, and more recently environment and chemical industries...*

To do this, apart from our standard ranges, we have the capacity to work with you to develop specific solutions, using our rich panel of available options and our dedicated research department.

*Over the years, we have become the **specialist in visible circuit breakers**. Our safety enclosures (CV/SAFELOC) offer long-term performance and are designed and manufactured in France. We are also at your side in gas and dust environments with our ATEX certifications.*

*Now we can also provide **a maintenance service for your visible switch installations** to offer you a long-term partnership.*

The entire Cefem Process team thanks you for your loyalty and trust.

Yours,



Lionel Fangier

Directeur Général Groupe Cefem
Managing Director Cefem Group





**COFFRETS DE SÉCURITÉ SAFELOC / SAFETY ENCLOSURES SAFELOC
Nos gammes standard / Standard ranges7**

Demande de devis / Request for quotation 8
 Choix du coffret de sécurité / Safety enclosure selection 9
 SAFELOC acier / Steel sheet SAFELOC 11
 SAFELOC inox / Stainless steel SAFELOC 19
 SAFELOC inox CITI / Stainless steel CITI SAFELOC27
 SAFELOC polyester / Polyester SAFELOC31
 SAFELOC poly-m & makrolon / Poly-m & makrolon SAFELOC37
 SAFELOC Atex poussières / Dust Atex SAFELOC 43
 Coffret Atex gaz et poussière série EJB / Atex enclosure gas & dust EJB serie48
 Coffret Atex gaz série GUB / Atex enclosure gas GUB serie 51

**PERSONNALISATION ET SOLUTIONS SPÉCIFIQUES /
PERSONALISATION AND SPECIFIC SOLUTIONS..... 55**

Personnalisation et solutions spécifiques / Personalisation and specific solutions 57
 Accessoires de personnalisation / Personalisation accessories 61

**INTERRUPTEURS, SECTIONNEURS ET AUTRES COFFRETS /
SWITCHES, DISCONNECTORS AND OTHER ENCLOSURES 71**

IM à commande latérale / IM with lateral handle 73
 IM DC 1,5 kv / IM DC 1.5 Kv 87
 Coffrets commutateurs-inverseurs - acier / Enclosed change-over switch - steel sheet 95
 Coffret commutateur-inverseur - polyester & makrolon /
 Enclosed change-over switch - polyester & makrolon 99
 Coffret IMC acier / IMC steel sheet enclosure 103
 Coffret IMC polyester / IMC polyester enclosure107
 Coffret IMC polyester & makrolon / IMC polyester & makrolon enclosure111

CAHIER TECHNIQUE / TECHNICAL MANUAL 117

Normes de construction / Construction standards119
 Normes et réglementations / Standards and regulations 127





Acier
Steel sheet



Inox & Inox CITI
Stainless steel & CITI



Poly-M
Poly-M



Polyester
Polyester



Atex gaz et poussières
Atex Gas & Dust

Fonctions de sécurité Safety functions

COUPURE VISIBLE VISIBLE BREAKING

Visibilité des couteaux quand l'interrupteur est en position ouvert.
View of the contacts when the switch is open.

VOYANT MÉCANIQUE MECHANICAL INDICATOR

Indique visuellement la position de l'interrupteur.
De série sur IM 40 à 160.
En option pour les autres calibres.
Switch position visually indicated.
Standard for IM 40 to 160.
Optional for other ratings.



DOUBLE VERROUILLAGE DOUBLE LOCKING SYSTEM

Interdit l'ouverture de la porte quand l'interrupteur est fermé et la fermeture de l'interrupteur quand la porte est ouverte.
Prevents from opening the door when the switch is turned on and turning on the switch when the door is open.



CADENASSAGE PADLOCKING

Jusqu'à 3 cadenas sur la poignée ergonomique.
Up to 3 padlocks on the ergonomic handle.



HOMOLOGATION ATEX ATEX HOMOLOGATION

Pour atmosphères explosives.
For explosive environments.



Coffrets de sécurité Safebloc

Safety enclosures Safebloc

**NOS GAMMES STANDARDS
STANDARD RANGES**



NOS GAMMES STANDARDS

STANDARD RANGES

DEMANDE DE DEVIS | REQUEST FOR QUOTATION

Coordonnées / Details

Raison sociale / Corporate name _____
 Nom et prénom / Surname and first name _____
 Adresse / Address _____
 Code postal / ZIP Code _____ Ville / Town _____ Pays / Country _____
 Tel / Phone _____ Mail / Email _____

Secteur d'activités / Business sector

Cimenteries, mines et carrières / Cement works, mines & carreers
 Sidérurgie, aluminerie, Acierie / Steel, aluminium industries
 Papeterie, Verre, Sucre, Environnement / Paper industry
 Agroalimentaire / Food and beverage industry
 Chimie, Pétrochimie
 Autres, précisez / Other, specify

Demande de devis / RFQ

Date de demande / Date of issuance _____
 Référence de la demande / RFQ number _____
 Délai de remise de l'offre / Deadline for handing in the quote _____

CARACTERISTIQUES ELECTRIQUES

ou Puissance moteur :A
KW
 Tension d'utilisation :V
 Catégorie d'emploi :

ELECTRICAL CHARACTERISTICS

or Engine power:A
KW
 Operational voltage:V
 Category of use:

CARACTERISTIQUES MECANIKES

SAFEBLOC Acier Poly-M
 SAFEBLOC Polyester SAFEBLOC Inox
 SAFEBLOC ATEX poussières
 Coffrets ATEX gaz & poussières } Nous consulter

Sections des câbles en arrivée :
 par le haut par le bas
 Sections des câbles en départ
 par le haut par le bas

MECHANICAL CHARACTERISTICS

Steel sheet SAFEBLOC Poly-M
 Polyester SAFEBLOC Stainless steel SAFEBLOC
 Dust ATEX SAFEBLOC
 ATEX enclosures gaz & dust

Incoming cable sections:
 Top Bottom
 Outgoing cable sections:
 Top Bottom

STANDARD DE REFERENCE

Pas de standard client
 Standard client :

STANDARDS

No customer' standard
 Customer standard:

ACCESSOIRES EN OPTION

MC 1NO/NC MC 2NO/NC
 Auxiliaires de télécommande :
 En façade Sur le côté
 Nombre & type à préciser :
 Câblage sur bornes.....Schéma :
 Voyant mécanique :
 Volet pivotant
 Gravure sur plaque 100x50 mm
 Presse-étoupes
 Laiton Arrivée :
 Polyamide Départ :
 Type serrure : par défaut, Triangle pour Safebloc Acier,
 Double barre pour Safebloc Polyester.
 Si autre, préciser :

OPTIONAL ACCESSORIES

Aux. contact 1NO/NC Aux. contact 2NO/NC
 Aux. control buttons
 Assembled on the door Assembled on the side
 Specify quantity & type:
 Connection on terminals:Wiring diagram :
 Mechanical indicator
 Pivoting flap
 Engraved label 100x50 mm
 Cable glands:
 Brass Incoming:
 Polyamide Outgoing:
 Door lock type: Usually Triangle for Steel sheet Safebloc
 Double bar for Polyester Safebloc.
 If other needed, please specify:

Commentaires

.....

Comments

.....

CHOIX DU COFFRET DE SÉCURITÉ

SAFETY ENCLOSURE SELECTION

Caractéristiques de l'environnement Environment's characteristics	SAFEBLOC				POLY-M	COFFRETS
	Acier Steel Sheet	Inox + gamme CITI Stainless Steel + CITI range	ATEX Z21-22 Dust ATEX Z21-22	Polyester	Polyester & Makrolon Polyester & Makrolon	ATEX gaz & poussières ATEX gas & dust
Installation en intérieur et extérieur Indoor and outdoor use	✓	✓	✓	✓	✓	✓
Robustesse Robustness	✓	✓	✓			✓
Résistance à la corrosion Resistance to corrosion		✓		✓	✓	✓
Résistance aux agents chimiques Resistance to chemicals		✓		✓		✓
Résistance aux UV Resistance to UV rays	✓	✓	✓	✓		✓
Atmosphères explosibles : zones 21 et 22 poussières Explosive environments : areas 21 and 22 dust			✓			✓
Atmosphères explosibles : zones 1 et 2 gaz Explosive environments : areas 1 and 2 gas						✓

Domaines d'application Fields of applications						
Cimenteries, mines et carrières Cement industry, mines and quarries	✓		✓	✓		✓
Sidérurgie, aluminerie, aciérie Iron and steel industry, aluminium industry	✓	✓	✓	✓		
Papeteries, Verre, Sucre, Environnement Paper, Glass, Sugar industries, Environment				✓	✓	
Agroalimentaire Food and beverage industry		✓	✓	✓	✓	✓
Chantiers navals Shipyards	✓	✓			✓	✓
Chimie, Pétrochimie Chemistry, Petrochemistry		✓			✓	✓
Bois Wood industry			✓			





SAFEBLOC ACIER | 40 - 1 600 A

STEEL SHEET SAFEBLOC | 40 - 1 600 A

Indicateur mécanique de position intégré de série sur tous les interrupteurs de 40 à 160A.
Integrated mechanical position indicator on switches from 40 to 160A.

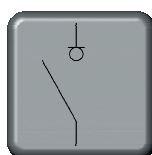


COUPURE VISIBLE VISIBLE BREAKING



INTERRUPTEUR OUVERT:
 VISION DES COUTEAUX
 SWITCH OPEN:
 VIEW OF THE CONTACTS

Particulièrement reconnu pour sa solidité en milieu industriel.
Especially known and recognized for its robustness in industrial environment.



INTER-SECTIONNEUR
 SWITCH-DISCONNECT.



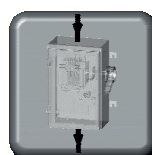
COUPURE VISIBLE
 VISIBLE BREAKING



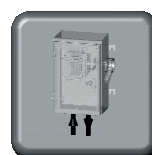
CDE LATÉRALE
 LATERAL HANDLE



DOUBLE VERROU
 DOUBLE LOCKING



Racc. HAUT / BAS
 TOP/BOTTOM Conn.



Racc. BAS / BAS
 BOT./BOTTOM Conn.

APPLICATIONS

Installation:

Intérieur et extérieur.

Domaines d'utilisation:

L'industrie en général (ferroviaire, construction navale, mines, carrières, sucreries, cimenteries, papeteries, sidérurgie, secteur automobile, alimentaire,...).

Avantages :

Enveloppe très robuste réalisée en acier épaisseur 2 mm, monobloc, entièrement soudée. Cette gamme de par sa conception allie robustesse, fiabilité et fonctionnalité.

CARACTERISTIQUES

Interrupteurs-sectionneurs:

IM de 40 à 1600A à commande latérale droite et coupure visible.

Coupure visible:

Au travers d'une fenêtre en verre Triplex de 6 mm d'épaisseur et indémontable de l'extérieur.

Poignée de manœuvre:

Latérale isolante, couleur rouge, cadenassable par jusqu'à 3 cadenas en position circuit « ouvert » et indémontable de l'extérieur. Poignée en aluminium sur demande.

Double verrouillage de porte:

Impossibilité d'ouvrir la porte lorsque l'interrupteur est fermé et impossibilité de fermer l'interrupteur lorsque la porte est ouverte.

Fermeture de la porte:

Serrure triangulaire de 7 mm en standard (autre sur demande).

Raccordements:

Haut/Bas, Bas/Bas.

Pré câblage des bornes amont par jeu de barres à partir de 160A (Bas/Bas).

Enveloppe:

- En tôle acier électrozinguée épaisseur 2 mm.
- Matière en INOX 304 ou 316 sur demande.
- Traitement peinture poudre polyester de couleur gris clair RAL 7035 répondant à la catégorie C3 extérieur selon ISO12944. Autre sur demande
- Toit de protection incliné dépassant de 35 mm
- Porte montée sur charnières en Zamak chromé et broche inox permettant une ouverture à gauche de 180°.
- Indice de protection: IP 55 avec bouche d'aération en standard. IP 65 sans bouche d'aération sur demande.
- Plaque de fond passe câbles amovible.
- Résistance à la température: - 40° à + 130°C.
- Résistance aux chocs IK10: 20 joules.
- 4 pattes de fixation en acier soudées au coffret.

Mise à la terre:

Boulon de mise à la terre extérieur soudé sur le coffret. Deux points de mise à la terre à l'intérieur des coffrets. Une tresse de masse en cuivre étamé réalise la liaison de masse entre la porte et le coffret.

APPLICATIONS

Installation:

Inside and outside.

Main uses:

Industry in general (railway, naval, mines, quarries, sugar, cement, paper, iron and steel, car, food and beverage industries...).

Advantages:

A fully welded and robust enclosure which is 2 mm thick stainless steel. Our range design combines reliability and commodity requirements.

CHARACTERISTICS

Switch-disconnectors:

IM from 40 to 1600A with a right-hand side handle and visible breaking.

Visible breaking:

Through a 6mm thick Triplex glass that cannot be removed from the outside.

Control handle:

Laterally operated, insulating, red colour. It can be locked in "OFF" position with up to 3 padlocks. It can not be removed from the outside. Aluminium handle on request.

Double locking system:

Impossible to open the door when the switch is turned on and impossible to turn on the switch when the door is open.

Door locking:

With a 7mm triangular lock on standard (other solutions on request).

Connections:

Top/Bottom, Bottom/Bottom connection.

Pre-cabling of upper terminals by using connection bars from 160A (Bottom/Bottom).

Box shell:

- A 2 mm thick steel sheet.
- Stainless steel 304 or 316 on request.
- Polyester powder paint bright grey colour RAL 7035 compliant with standard ISO 12944, outdoor C3 category. Other solution on request.
- A 35 mm welded protection cap.
- Door fixed with chrome Zamak hinges and stainless steel pins: allows to open the door at 180° on the left side.
- Protection degree: IP 55 with air vent on standard. IP 65 without air vent on request.
- Removable bottom plate for cable glands.
- Temperature resistance: - 40°C to + 130°C.
- Chock resistance grade IK10: 20 joules.
- 4 welded brackets: easy to fit.

Earth connection:

One external earth connection welded on the box shell. Two earth connections inside the box.

A copper braid links the door to the box earth connection.

REFERENCES / REFERENCES


160A-3P



630A - 3P



Calibre Rating	Pôles Poles	Raccordement H/B Top/Bottom connection	Raccordement B/B Bot./Bottom connection
40A	3P	Y081602	
	4P	Z081603	
	6P	S096386	
63A	3P	H081611	
	4P	J081612	
	6P	N091552	
80A	3P	W081623	
	4P	Y081625	
	6P	G203096	
160A	3P	Z092114	D091313
	4P	A092115	E091314
	6P	C600044	F091499
200A	3P	Z096783	E091084
	4P	A096784	F091085
	6P	C600049	C502963
315A	3P	C202977	E202979
	4P	D202978	F202980
400A	3P	C505596	C505285
	4P	C505597	C505595
630A	3P	C600450	C600451
	4P	C600452	C600453
800A	3P	C600454	C600455
	4P	C600456	C600457
1600A	3P	Sur demande On request	C504438
	4P		C504439

Courants assignés d'emploi Ie (A) / Rated operational current Ie (A)

Tension assignée d'emploi Rated operational voltage	Catégorie d'emploi Utilization category	40A	63A	80A	160A	200A	315A	400A	630A	800A	1600A
< 500VAC	AC-21	40	63	80	160	200	315	400	630	800	Nous consulter
	AC-22	40	63	80	160	200	315	400	630	800	Nous consulter
	AC-23	40	63	63	125	200	315	400	630	800	Nous consulter
690VAC	AC-21	40	63	80	160	200	315	400	630	800	Nous consulter
	AC-22	40	63	80	160	200	315	400	630	800	Nous consulter
	AC-23	-	-	-	125	200	315	400	630	800	Nous consulter
1000VAC	AC-21	-	-	-	-	200	315	400	630	800	Nous consulter
	AC-22	-	-	-	-	200	315	400	630	800	Nous consulter
	AC-23	-	-	-	-	135	200	200	400	400	Nous consulter

Puissance moteur (kW) / Motor power (kW)

à / to 400VAC	22	30	30	69	110	160	220	355	450	Nous consulter
à / to 500VAC	27	43	43	87	132	220	280	400	560	Nous consulter
à / to 690VAC	-	-	-	119	200	315	400	630	800	Nous consulter
à / to 1000VAC	-	-	-	-	208	327	415	654	830	Nous consulter

Les coffrets de sécurité sont livrés en standard sans boutons poussoir ni contact-auxiliaire. Nous personnalisons les coffrets sur demande, veuillez nous consulter. Autres calibres et nombres de pôles sur demande.

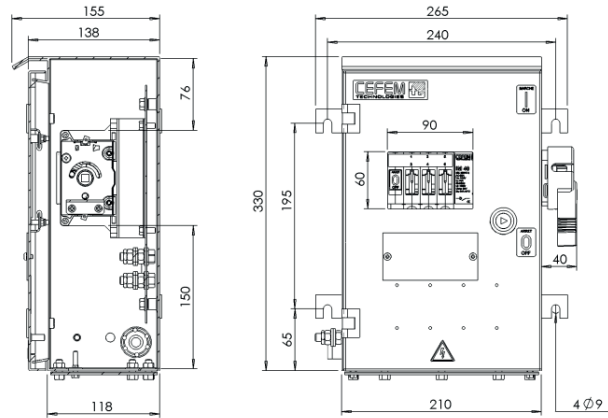
On standard, safety enclosures are offered without auxiliary contact or push button. The equipment is customized upon request according to your specification; please contact us. Other sizes and numbers of poles on request.

DIMENSIONS / DIMENSIONS

SAFEBLOC Acier 40 à 80A - 3P
Steel sheet SAFEBLOC 40 to 80A

Calibre	Poids		Section racc. maxi (mm ²)
	Haut/Bas	Bas/Bas	
40A	7,5	16	16
63A	8	25	25
80A	8	25	25

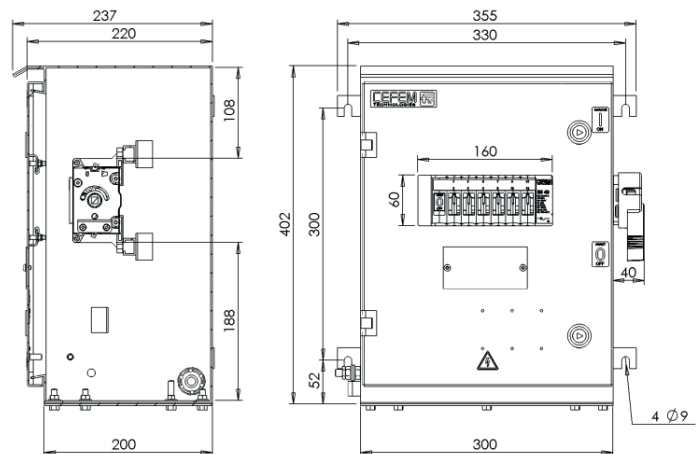
Raccordement: par cage



SAFEBLOC Acier 40 à 80A - 4 à 6P
Steel sheet SAFEBLOC 40 to 80A

Calibre	Poids		Section racc. maxi (mm ²)
	Haut/Bas	Bas/Bas	
40A	10	16	16
63A	11	25	25
80A	11	25	25

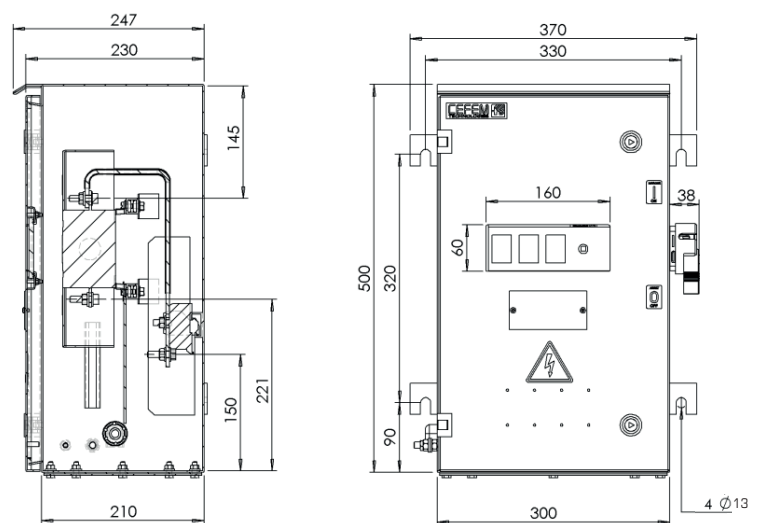
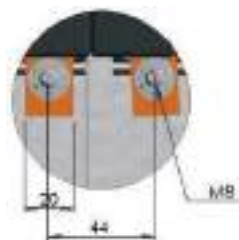
Raccordement: par cage



SAFEBLOC Acier 160 à 200A - 3P
Steel sheet SAFEBLOC 160 to 200A

Calibre	Poids		Section racc. maxi (mm ²)
	Haut/Bas	Bas/Bas	
160A	18	19	95
200A	20	21	95

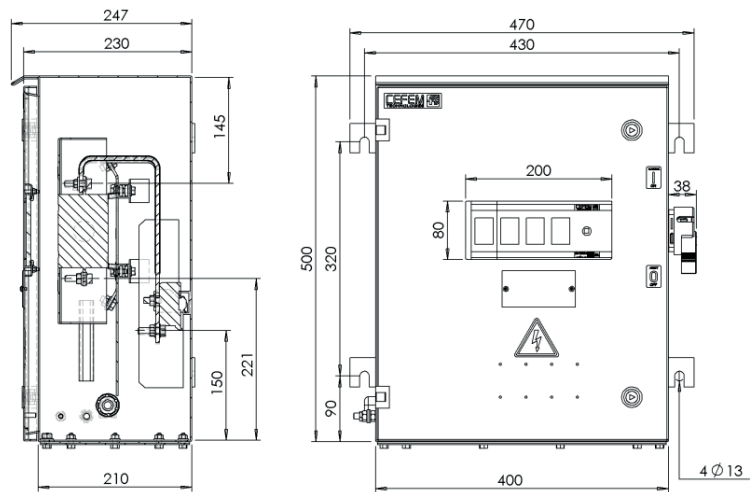
Raccordement: plaques largeur 20mm, vis M8
Connection bars: 20 mm width, screw M8



SAFEBLOC Acier 160 à 200A - 4P
FEBLOC 160 to 200A

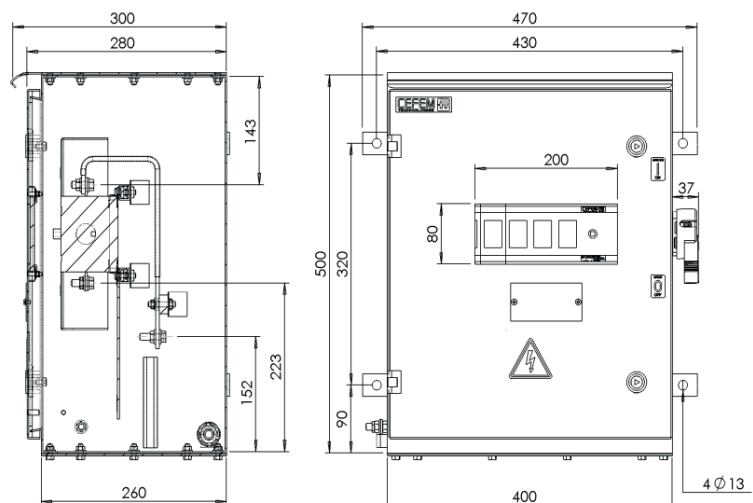
Calibre	Poids		Section racc. maxi (mm ²)
	Haut/Bas	Bas/Bas	
	(kg)		
160A	20	21	95
200A	22	23	95

Raccordement: plagues largeur 20mm, vis M8
Connection bars: 20 mm width, screw


SAFEBLOC Acier 160 à 200A - 6P
Steel sheet SAFEBLOC 160 to 200A

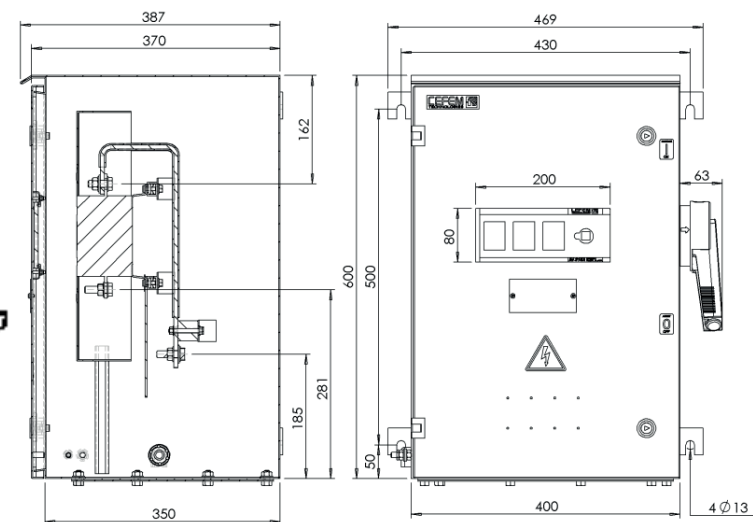
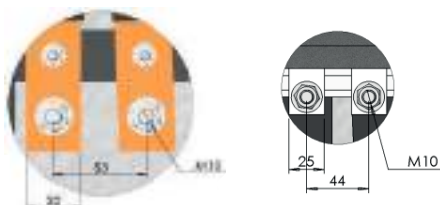
Calibre	Poids		Section racc. maxi (mm ²)
	Haut/Bas	Bas/Bas	
	(kg)		
160A	20	21	95
200A	22	23	95

Raccordement : plagues largeur 20mm, vis M8
Connection bars: 20 mm width, screw M8


SAFEBLOC Acier 315 à 400A - 3 et 4P
Steel sheet SAFEBLOC 315 to 400A

Calibre	Poids		Section racc. maxi (mm ²)
	Haut/Bas	Bas/Bas	
	(kg)		
315A	22	24	150
400A	22	24	185

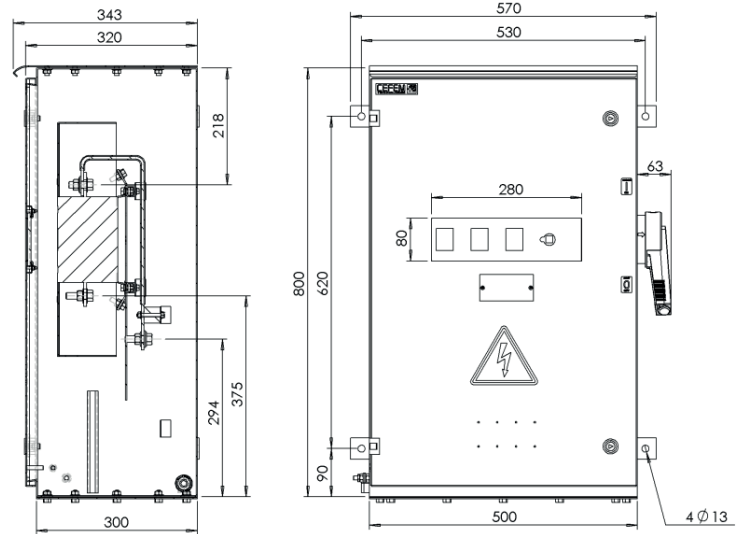
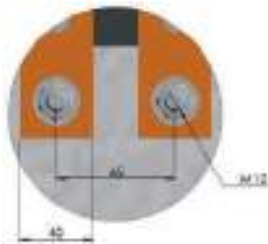
Raccordement: plagues largeur 32 & 25mm, vis M10
Connection bars: 32 & 25 mm width, screw M10
 Amont Aval



SAFEBLOC Acier 630 à 800A - 3P
Steel sheet SAFEBLOC 630 to

Calibre	Haut/Bas	Bas/Bas	Section racc. maxi (mm ²)
	Poids (kg)		
630A	42	43	2 x 300
800A	42	43	2 x 300

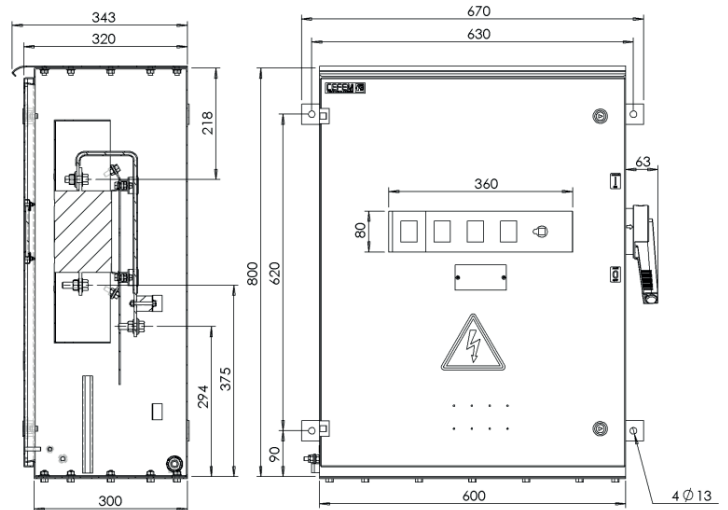
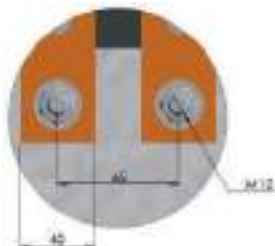
Raccordement: plagues largeur 40mm, vis M12
Connection bars: 40 mm width, screw M12



SAFEBLOC Acier 630 à 800A - 4P
Steel sheet SAFEBLOC 630 to 800A

Calibre	Haut/Bas	Bas/Bas	Section racc. maxi (mm ²)
	Poids (kg)		
630A	44	46	2 x 300
800A	44	46	2 x 300

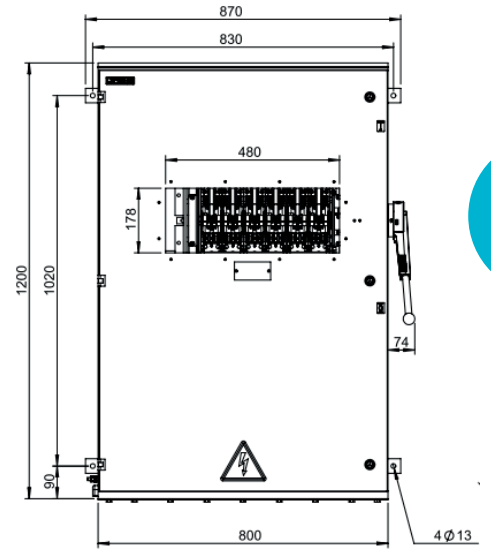
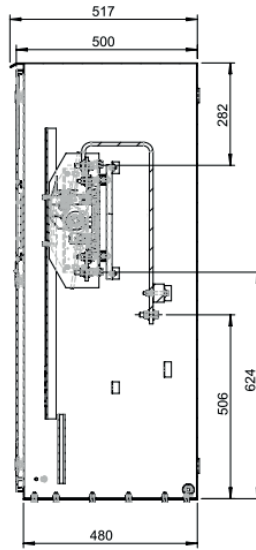
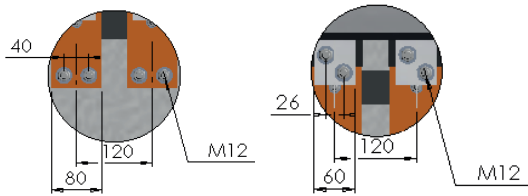
Raccordement: plagues largeur 40mm, vis M12
Connection bars: 40 mm width, screw M12



SAFEBLOC Acier 1600A - 3 et 4P
Steel sheet SAFEBLOC 1600A

Calibre	Poids		Section racc. maxi
	Haut/Bas	Bas/Bas	
1600A	79	85	4 x 185

Raccordement: plages largeur 80 & 60mm, 2 vis M12
Connection bars: 80 & 60 mm width, 2 screws M12
 Amont Aval



notes

notes

A series of horizontal dotted lines for writing notes, spanning the width of the page.

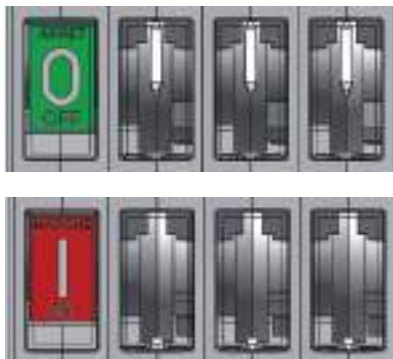
SAFEBLOC INOX | 40 - 800 A

STAINLESS STEEL SAFEBLOC | 40 - 800 A

Indicateur mécanique de position intégré de série sur tous les interrupteurs de 40 à 160A.
Integrated mechanical position indicator on switches from 40 to 160A.

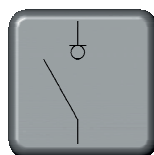


**COUPURE VISIBLE
 VISIBLE BREAKING**



**INTERRUPTEUR OUVERT:
 VISION DES COUTEAUX
 SWITCH OPEN:
 VIEW OF THE CONTACTS**

Coffrets en acier inox de haute qualité pour environnements difficiles et agroalimentaire.
High quality stainless steel enclosure suitable for harsh environments and food & beverage industry.



**INTER-SECTIONNEUR
 SWITCH-DISCONNECT.**



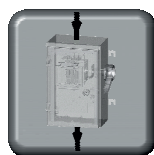
**COUPURE VISIBLE
 VISIBLE BREAKING**



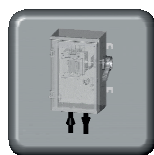
**CDE LATÉRALE
 LATERAL HANDLE**



**DOUBLE VERROU
 DOUBLE LOCKING**



**Racc. HAUT / BAS
 TOP/BOTTOM Conn.**



**Racc. BAS / BAS
 BOT./BOTTOM Conn.**

APPLICATIONS

Installation:

Intérieur et extérieur.

Domaines d'utilisation:

Dans les industries agroalimentaires, pharmaceutiques avec des exigences hygiéniques les plus contraignantes.

Avantages de la gamme:

Enveloppe très robuste réalisée en inox épaisseur 2 mm, monobloc, entièrement soudée. Cette gamme de par sa conception allie robustesse, fiabilité et fonctionnalité.

CHARACTERISTIQUES

Interrupteurs-sectionneurs:

IM de 40 à 800A à commande latérale droite et coupure visible.

[Autres sur demande].

Coupure visible:

Au travers d'une fenêtre en verre Triplex de 6 mm d'épaisseur et indémontable de l'extérieur.

Fenêtre en polycarbonate transparent sur demande.

Poignée de manœuvre:

Latérale isolante, couleur rouge, cadénassable par jusqu'à 3 cadenas en position circuit « ouvert » et indémontable de l'extérieur. Poignée en aluminium sur demande.

Double verrouillage de porte:

Impossibilité d'ouvrir la porte lorsque l'interrupteur est fermé et impossibilité de fermer l'interrupteur lorsque la porte est ouverte.

Fermeture de la porte:

Serrure triangulaire de 7 mm en standard [Autre sur demande].

Raccordements:

Bas/Bas.

Pré câblage des bornes amont par jeu de barres à partir de 160A.

Raccordement Haut/Bas sur demande.

Enveloppe:

- En tôle acier INOX 304L épaisseur 2 mm.
- Matière en INOX 316 sur demande.
- Finition: brossé.
- Traitement et peinture sur demande.
- Toit de protection incliné dépassant de 35 mm.
- Porte montée sur charnières et broche en inox, autorisant une ouverture à gauche de 180°.
- Indice de protection : IP 65.
- Plaque de fond passe câbles amovible.
- Résistance à la température: - 40° à + 130°C.
- Résistance aux chocs IK10: 20 joules.
- Pattes de fixation soudées au coffret.

Mise à la terre:

Boulon de mise à la terre extérieur sur le côté du coffret.

Deux points de mise à la terre à l'intérieur des coffrets.

APPLICATIONS

Installation:

Inside and outside.

Main uses:

Food and beverage, pharmaceutical industries with restrictive hygienic requirements.

Advantages:

A fully welded and robust enclosure which is 2 mm thick stainless steel. Our range design combines reliability and commodity requirements.

CHARACTERISTICS

Switch-disconnectors:

IM from 40 to 800A with a right-hand side handle and visible breaking.

[Other solutions on request].

Visible breaking:

Through a 6mm thick Triplex glass that cannot be removed from the outside.

Transparent polycarbonate window on request.

Control handle:

Laterally operated, insulating, red colour. It can be locked in "OFF" position with up to 3 padlocks. It cannot be removed from the outside. Aluminium handle on request.

Double locking system:

Impossible to open the door when the switch is turned on and impossible to turn on the switch when the door is open.

Door locking:

With a 7mm triangular lock on standard.

[Other solutions on request].

Connections:

Bottom/Bottom connection.

Pre-cabling of upper terminals by using connection bars from 160A.

Top/Bottom connection on request.

Box shell:

- Stainless steel 304L, 2 mm thick.
- Stainless steel 316 on request.
- Brushed finish.
- Paint on request.
- A 35 mm welded protection cap.
- Door fixed with stainless steel hinges and stainless steel pin: allows to open the door at 180° on the left side.
- Protection degree: IP65.
- Removable bottom plate for cable glands.
- Temperature resistance: - 40°C to + 130°C.
- Chock resistance grade IK10: 20 joules.
- 4 welded brackets: easy to fit.

Earth connection:

One external earth connection welded on the box shell. Two earth connections inside the box.

A copper braid links the door to the box earth connection.

REFERENCES / REFERENCES


80A - 3P



630A - 3P



Calibre Rating	Pôles Poles	Raccordement B/B Bot./Bottom connection	Raccordement B/B Bot./Bottom connection
		INOX 304L BRUT RAW STAINLESS STEEL 304L	INOX 304L PEINT PAINTED STAINLESS STEEL 304L
40A COMPACT	3P	C506952	C507078
40A	3P	C507386	C507387
	4P	C507060	C507079
	6P	C600094	C507080
63A	3P	C600103	C507081
	4P	C507061	C507082
	6P	C600106	C507083
80A	3P	C507062	C600091
	4P	C507063	C507084
	6P	C507064	C507085
160A	3P	C507065	C600127
	4P	C507066	C507086
	6P	C507067	C600130
200A	3P	C507068	C600139
	4P	C507069	C507087
	6P	C507070	C507088
315A	3P	C507071	C507089
	4P	C507072	C507090
400A	3P	C507073	C507091
	4P	C507074	C507092
630A	3P	C600467	C505405
	4P	C507075	C507093
800A	3P	C507076	C507094
	4P	C507077	C507095

Courants assignés d'emploi le [A] / Rated operational current le [A]

Tension assignée d'emploi Rated operational voltage	Catégorie d'emploi Utilization category	40A	63A	80A	160A	200A	315A	400A	630A	800A
< 500VAC	AC-21	40	63	80	160	200	315	400	630	800
	AC-22	40	63	80	160	200	315	400	630	800
	AC-23	40	63	63	125	200	315	400	630	800
690VAC	AC-21	40	63	80	160	200	315	400	630	800
	AC-22	40	63	80	160	200	315	400	630	800
	AC-23	-	-	-	125	200	315	400	630	800
1000VAC	AC-21	-	-	-	-	200	315	400	630	800
	AC-22	-	-	-	-	200	315	400	630	800
	AC-23	-	-	-	-	135	200	200	400	400

Puissance moteur [kW] / Motor power [kW]

à / to 400VAC	22	30	30	69	110	160	220	355	450
à / to 500VAC	27	43	43	87	132	220	280	400	560
à / to 690VAC	-	-	-	119	200	315	400	630	800
à / to 1000VAC	-	-	-	-	208	327	415	654	830

Les coffrets de sécurité sont livrés en standard sans boutons poussoir ni contact-auxiliaire. Nous personnalisons les coffrets sur demande, veuillez nous consulter. Autres calibres et nombres de pôles sur demande.

On standard, safety enclosures are offered without auxiliary contact or push button. The equipment is customized upon request according to your specification; please contact us. Other sizes and numbers of poles on request.

DIMENSIONS / DIMENSIONS

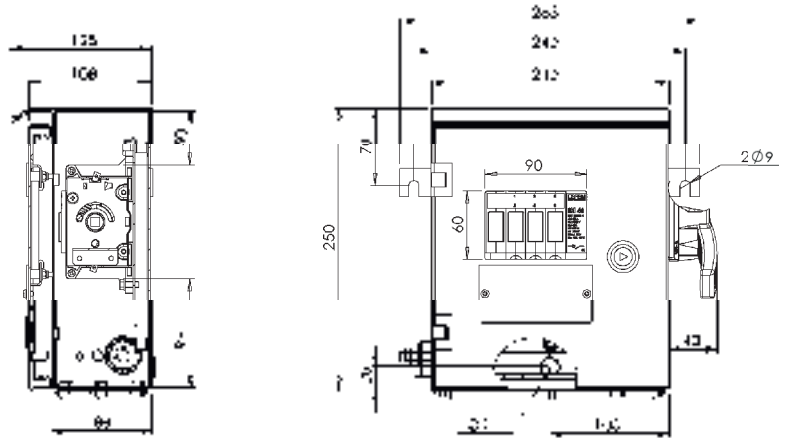
COMPACT

SAFELOC Inox 40A - 3P

Stainless steel sheet SAFELOC 40A - 3P

Calibre Rating	Bas/Bas Bot./Bottom	
	Poids Weight (kg)	Section racc. maxi Max connect. section (mm ²)
40A	5.5	16

Raccordement: par cage
Connection shell

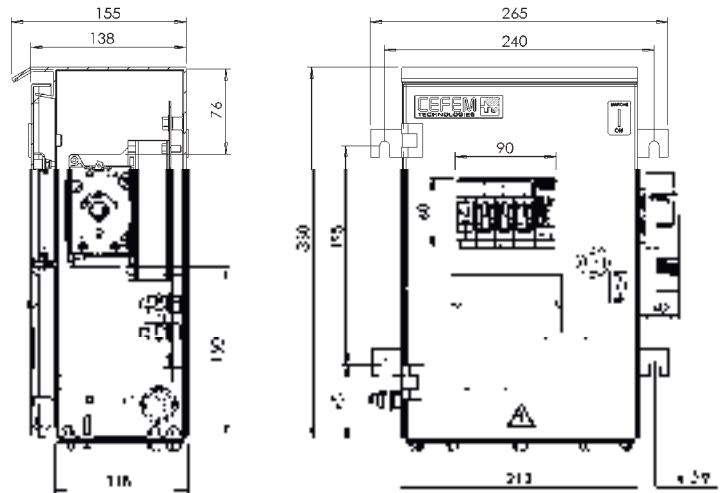


SAFELOC Inox 40 à 80A - 3P

Stainless steel sheet SAFELOC 40 to 80A - 3P

Calibre Rating	Bas/Bas Bot./Bottom	
	Poids Weight (kg)	Section racc. maxi Max connect. section (mm ²)
40A	7.5	16
63A	8	25
80A	8	25

Raccordement: par cage
Connection shell

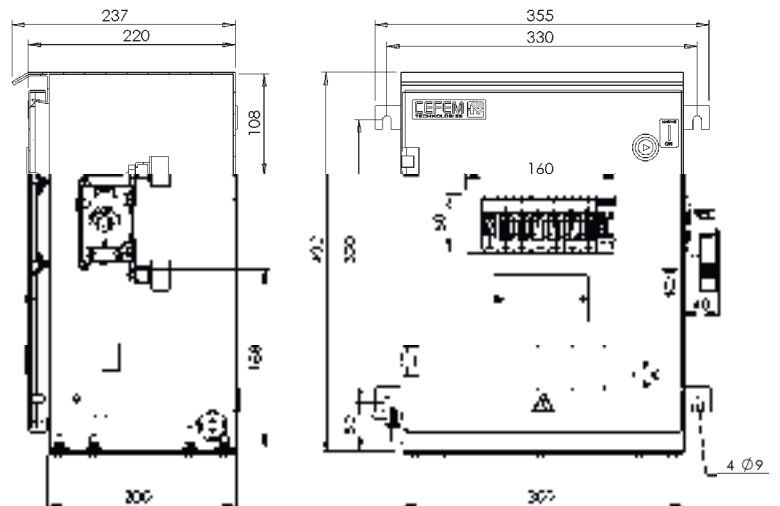


SAFELOC Acier 40 à 80A - 4 à 6P

Stainless steel sheet SAFELOC 40 to 80A - 4 to 6P

Calibre Rating	Bas/Bas Bot./Bottom	
	Poids Weight (kg)	Section racc. maxi Max connect. section (mm ²)
40A	10	16
63A	11	25
80A	11	25

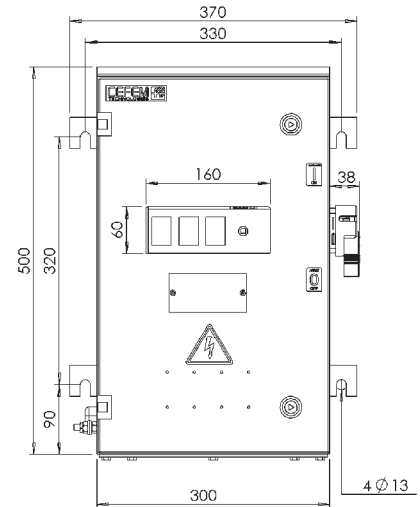
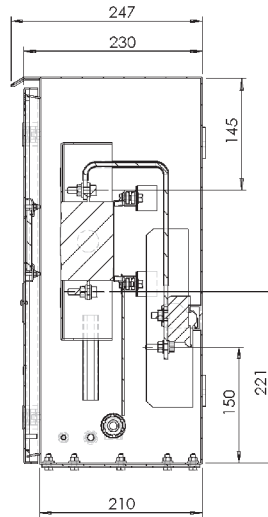
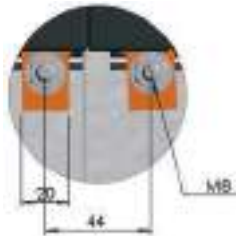
Raccordement: par cage
Connection shell



DIMENSIONS / DIMENSIONS
SAFEBLOC Inox 160 à 200A - 3P
Stainless steel sheet SAFEBLOC 160 to 200A - 3P

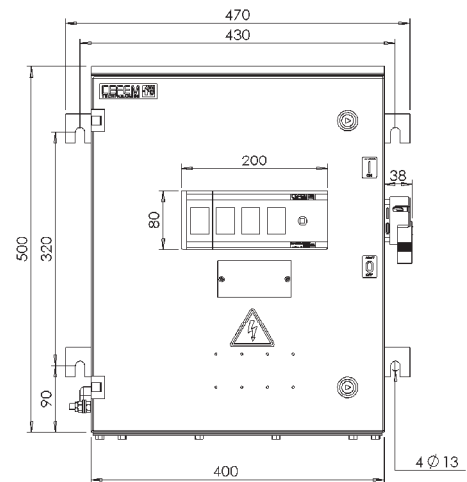
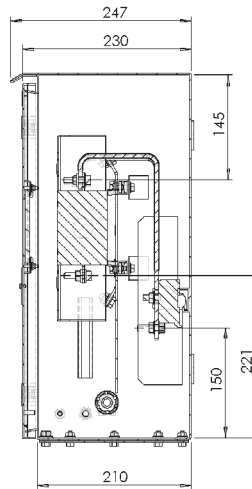
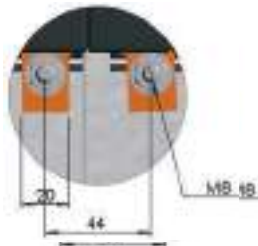
Calibre Rating	Bas/Bas Bot./Bottom	
	Poids Weight (kg)	Section racc. maxi Max connect. section (mm ²)
160A	18	95 ²
200A	21	95 ²

Raccordement: plaques largeur 20mm, vis M8
 Connection bars: 20 mm width, screw M8


SAFEBLOC Inox 160 à 200A - 4P
Stainless steel sheet SAFEBLOC 160 to 200A - 4P

Calibre Rating	Bas/Bas Bot./Bottom	
	Poids Weight (kg)	Section racc. maxi Max connect. section (mm ²)
160A	21	95
200A	22	95

Raccordement: plaques largeur 20mm, vis M8
 Connection bars: 20 mm width, screw M8

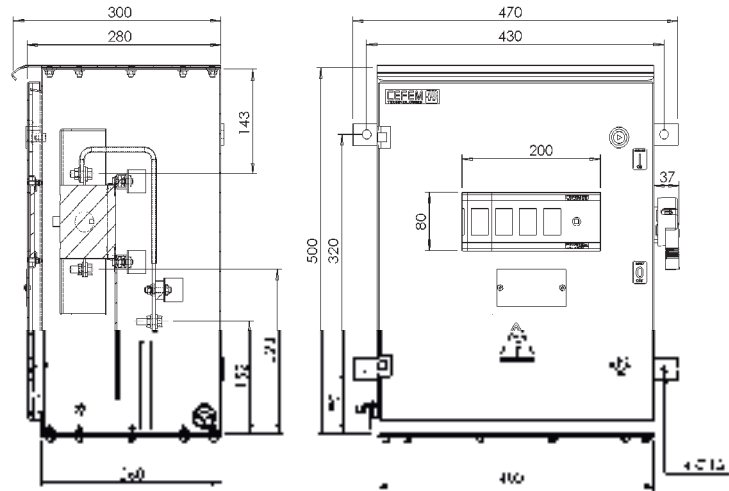


DIMENSIONS / DIMENSIONS

SAFEBLOC Inox 160 à 200A - 6P
Stainless steel sheet SAFEBLOC 160 to 200A - 6P

Calibre Rating	Bas/Bas Bot./Bottom	
	Poids Weight [kg]	Section racc. maxi Max connect. section (mm ²)
160A	23	95
200A	24	95

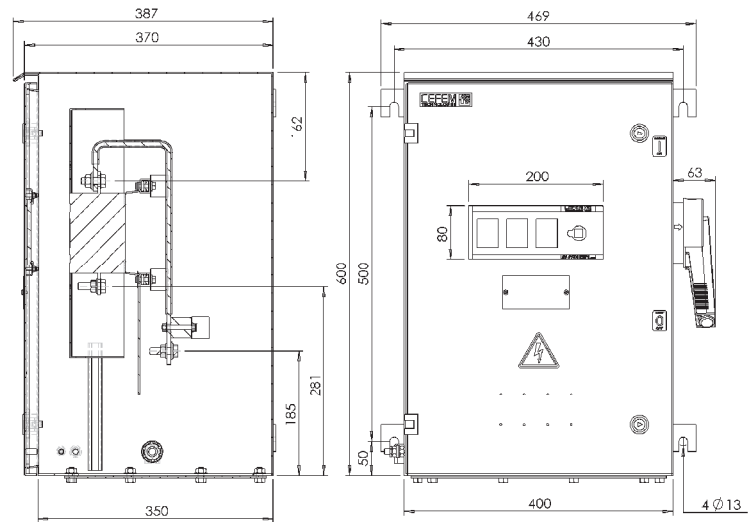
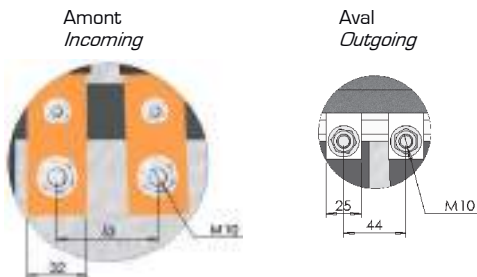
Raccordement: plages largeur 20mm, vis M8
 Connection bars: 20 mm width, screw M8



SAFEBLOC Inox 315 à 400A - 3 et 4P
Stainless steel sheet SAFEBLOC 315 to 400 A - 3 and 4P

Calibre Rating	Bas/Bas Bot./Bottom	
	Poids Weight [kg]	Section racc. maxi Max connect. section (mm ²)
315A	24	185
400A	24	185

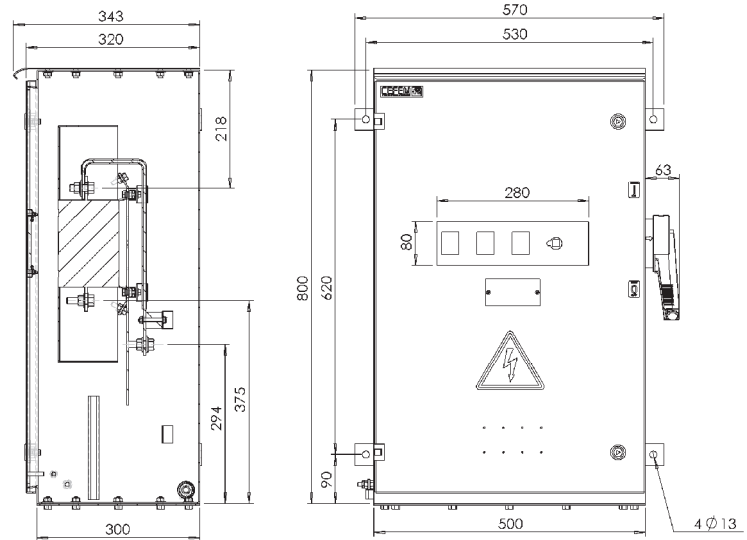
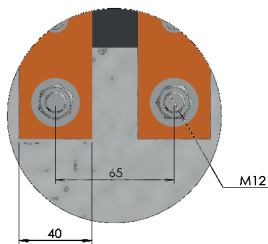
Raccordement: plages largeur 32 et 25mm, vis M10
 Connection bars: 32 & 25 mm width, screw M10



DIMENSIONS / DIMENSIONS
SAFEbloc Inox 630 à 800A - 3P
Stainless steel sheet SAFEbloc 630 to 800A - 3P

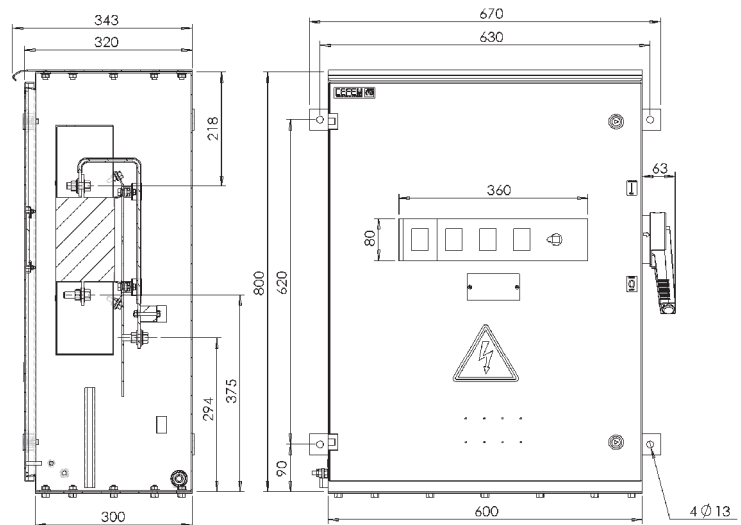
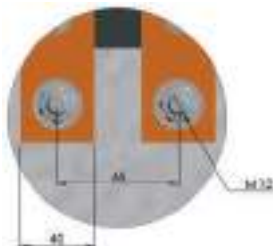
Calibre Rating	Bas/Bas Bot./Bottom	
	Poids Weight (kg)	Section racc. maxi Max connect. section (mm ²)
630A	44	2 x 300
800A	44	2 x 300

Raccordement: plagues largeur 40mm, vis M12
 Connection bars: 40 mm width, screw M12


SAFEbloc Inox 630 à 800A - 4P
Stainless steel sheet SAFEbloc 630 to 800A - 4P

Calibre Rating	Bas/Bas Bot./Bottom	
	Poids Weight (kg)	Section racc. maxi Max connect. section (mm ²)
630A	47	2 x 300
800A	47	2 x 300

Raccordement: plagues largeur 40mm, vis M12
 Connection bars: 40 mm width, screw M12



notes

notes

A series of horizontal dotted lines for writing notes, spanning the width of the page.

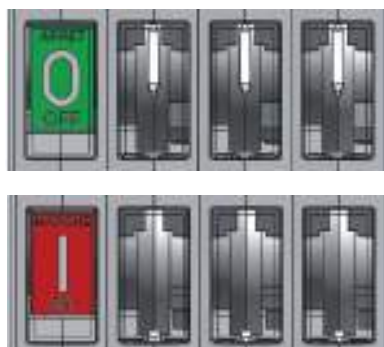
SAFEBLOC INOX CITI | 40 - 400 A

STAINLESS STEEL CITI SAFEBLOC | 40 - 400 A

Indicateur mécanique de position intégré de série sur tous les interrupteurs de 40 à 80A.
Integrated mechanical position indicator on switches from 40 to 80A.



**COUPURE VISIBLE
 VISIBLE BREAKING**

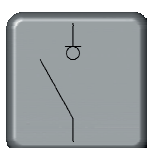


**INTERRUPTEUR OUVERT:
 VISION DES COUTEAUX
 SWITCH OPEN:
 VIEW OF THE CONTACTS**

*Photo non contractuelle
 Non-contractual image*

Coffrets en acier inox de haute qualité au design hygiénique spécial pour environnement agroalimentaire et pharmaceutique.

High quality stainless steel enclosure with hygienic design suitable for harsh environments and food & beverage industry.



**INTER.-SECTIONNEUR
 SWITCH-DISCONNECT.**



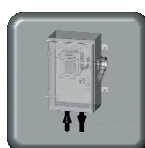
**COUPURE VISIBLE
 VISIBLE BREAKING**



**CDE LATÉRALE
 LATERAL HANDLE**



**DOUBLE VERROU
 DOUBLE LOCKING**



**Racc. BAS / BAS
 BOT./BOTTOM Conn.**

APPLICATIONS

Installation:

Intérieur et extérieur.

Domaines d'utilisation:

Dans les industries agroalimentaires, pharmaceutiques avec des exigences hygiéniques les plus contraignantes.

Avantages de la gamme:

Enveloppe adaptée aux milieux alimentaire et pharmaceutique.

CARACTERISTIQUES

Conformité aux normes:

- NF C 15100
- NF EN 60947-3, EN 60204, EN 61439, EN 60695-2-11
- Décret du 14/11/88 : protection des travailleurs
- Décret du 29/07/92 : sécurité des machines

Interrupteurs-sectionneurs:

IM de 40 à 400A à commande latérale droite et coupure visible.

(Autres sur demande).

Coupure visible:

Au travers d'une fenêtre de polycarbonate translucide de 6 mm d'épaisseur et indémontable de l'extérieur.

Poignée de manœuvre:

Latérale aluminium rouge cadennassable, jusqu'à 3 cadenas en position circuit « ouvert » et indémontable de l'extérieur.

Double verrouillage de porte:

Impossibilité d'ouvrir la porte lorsque l'interrupteur est fermé et impossibilité de fermer l'interrupteur lorsque la porte est ouverte.

Fermeture de la porte:

Serrure adaptée à l'environnement alimentaire (Autre sur demande).

Raccordements:

Bas/Bas.

Pré câblage des bornes amont par jeu de barres à partir de 160A.

Enveloppe:

- En tôle acier INOX 304L épaisseur 1.5 mm.
- Matière en INOX 316L sur demande.
- Finition: brossé.
- Toit de coffret incliné à 30°.
- Porte montée sur charnières invisibles
- Indice de protection : IP 65.
- Résistance à la température: - 40° à + 130°C.
- Pattes de fixation permettant un écartement entre le mur et le dos du coffret pour faciliter le nettoyage

Mise à la terre:

Point de mise à la terre à l'intérieur des coffrets. La liaison de masse entre la porte et le coffret est assurée.

APPLICATIONS

Installation:

Inside and outside.

Main uses:

Food and beverage, pharmaceutical industries with restrictive hygienic requirements.

Advantages:

A enclosure design adapted to food and pharmaceutical industries.

CHARACTERISTICS

In accordance with standards:

- NF C 15100
- NF EN 60947-3, EN 60204, EN 60439, EN 60695-2-11
- Decree dated 14/11/88: protection of workers
- Decree dated 29/07/92: safety of machines

Switch-disconnectors:

IM from 40 to 400A with a right-hand side handle and visible breaking.

(Other solutions on request).

Visible breaking:

Through a 6mm thick transparent polycarbonate window that cannot be removed from the outside.

Control handle:

Laterally Aluminium red handle. It can be locked in "OFF" position with up to 3 padlocks. It cannot be removed from the outside.

Double locking system:

Impossible to open the door when the switch is turned on and impossible to turn on the switch when the door is open.

Door locking:

lock adapted to food and pharmaceutical industries. (Other solutions on request).

Connections:

Bottom/Bottom connection.

Pre-cabling of upper terminals by using connection bars from 160A.

Box shell:

- Stainless steel 304L, 1.5 mm thick.
- Stainless steel 316 on request.
- Brushed finish.
- Top inclined at 30°
- Door fixed with hidden hinges
- Protection degree: IP65.
- Temperature resistance: - 40°C to + 130°C.
- 4 brackets for a fixture with distance betwin the back of the enclosure and the wall

Earth connection:

One earth connection inside the box.

A wire links the door to the box earth connection.

REFERENCES / REFERENCES


Calibre Rating	Pôles Poles	Raccordement B/B Bot./Bottom connection
		INOX 304L STAINLESS STEEL 304L
40A	3P	C509536
80A	3P	C509537
200A	3P	C509538
400A	3P	C509539

40-80A - 3P

Courants assignés d'emploi I_e (A) / Rated operational current I_e (A)

Tension assignée d'emploi Rated operational voltage	Catégorie d'emploi Utilization category	40A	80A	200A	400A
< 500VAC	AC-21	40	80	200	400
	AC-22	40	80	200	400
	AC-23	40	63	200	400
690VAC	AC-21	40	80	200	400
	AC-22	40	80	200	400
	AC-23	-	-	200	400
1000VAC	AC-21	-	-	200	400
	AC-22	-	-	200	400
	AC-23	-	-	135	200

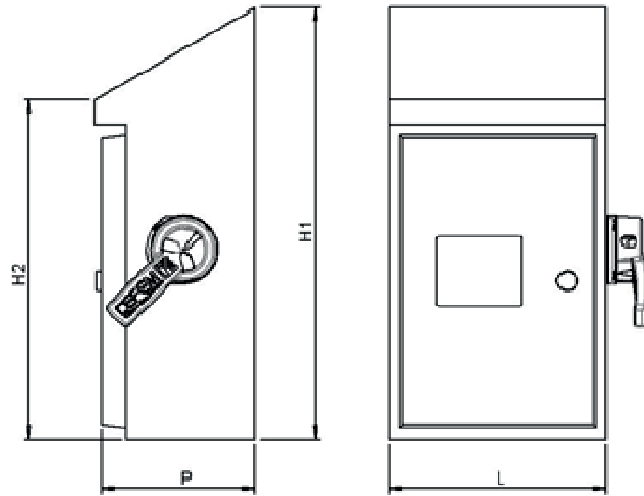
Puissance moteur (kW) / Motor power (kW)

à / to 400VAC	22	30	110	220
à / to 500VAC	27	43	132	280
à / to 690VAC	-	-	200	400
à / to 1000VAC	-	-	208	415

Les coffrets de sécurité sont livrés en standard sans bouton poussoir. Nous personnalisons les coffrets sur demande, veuillez nous consulter. Autres calibres et nombres de pôles sur demande.

On standard, safety enclosures are offered without push button. The equipment is customized upon request according to your specification; please contact us. Other sizes and numbers of poles on request.

DIMENSIONS / DIMENSIONS



Référence	Calibre Rating	Dimensions			Poids Weight [kg]	Section racc. maxi Max connect. section [mm ²]
		Largeur L	Hauteur H1/H2	Profondeur P		
C509536	40A	220	437/350	155	7.5	16
C509537	80A	220	437/350	155	8	25
C509538	200A	390	549/424	230	21	95
C509539	400A	400	816/620	310	24	185

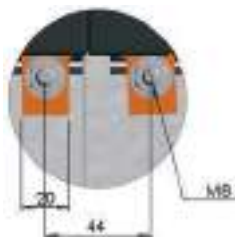
TYPES DE RACCORDEMENT / CONNEXIONS

Calibre 40/80A :
Raccordement: par cage
Connection shell



Calibre 400A :
Raccordement: plages largeur 32 et 25mm, vis M10
Connection bars: 32 & 25 mm width, screw M10

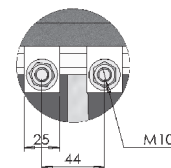
Calibre 200A :
Raccordement: plages largeur 20mm, vis M8
Connection bars: 20 mm width, screw M8



Amont
Incoming



Aval
Outgoing



SAFEBLOC POLYESTER | 40 - 1600 A

POLYESTER SAFEBLOC | 40 - 1600 A

Indicateur mécanique de position intégré de série sur tous les interrupteurs de 40 à 160A.
Integrated mechanical position indicator on switches from 40 to 160A.



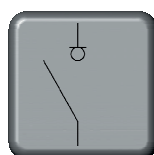
**COUPURE VISIBLE
 VISIBLE BREAKING**



**INTERRUPTEUR OUVERT:
 VISION DES COUTEAUX
 SWITCH OPEN:
 VIEW OF THE CONTACTS**

Particulièrement recommandé pour une visualisation durable de la coupure visible en atmosphère abrasive et à forte exposition aux UV.

Particularly recommended for a durable view of the visible cut-off within abrasive and insolated environment.



**INTER-SECTIONNEUR
 SWITCH-DISCONNECT.**



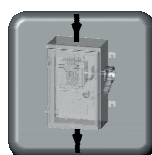
**COUPURE VISIBLE
 VISIBLE BREAKING**



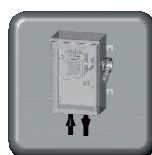
**CDE LATÉRALE
 LATERAL HANDLE**



**DOUBLE VERROU
 DOUBLE LOCKING**



**Racc. HAUT / BAS
 TOP/BOTTOM Conn.**



**Racc. BAS / BAS
 BOT./BOTTOM Conn.**

APPLICATIONS

Installation:

Intérieure et extérieure.

Domaines d'utilisation:

L'industrie lourde (mines, carrières, sucreries, cimenteries, papeteries, sidérurgie, ...).

Avantages de la gamme:

Résiste à la corrosion, aux acides, sels, solvants organiques, huiles et graisses, combustibles, aux rayons U.V : pas de décoloration, exempt d'halogènes.

CARACTERISTIQUES

Conformité aux normes:

- CEI 60947-3 : Interrupteurs sectionneurs
- CEI 60364-1 : Installations électriques basse tension
- EN 60204-1 : Sécurité des machines
- EN 61439-1 : Ensemble d'appareillages à basse tension
- Décret n°88-1056 du 14/11/88 : protection des travailleurs

Interrupteurs-sectionneurs:

IM de 40 à 1600A à commande latérale droite et coupure visible.

Coupure visible:

Au travers d'une fenêtre en verre Triplex de 6mm d'épaisseur et indémontable de l'extérieur.

Poignée de manœuvre:

Latérale isolante, couleur rouge, cadennassable par jusqu'à 3 cadenas en position circuit « ouvert » et indémontable de l'extérieur.

Double verrouillage de porte:

Impossibilité d'ouvrir la porte lorsque l'interrupteur est fermé et impossibilité de fermer l'interrupteur lorsque la porte est ouverte.

Fermeture de la porte:

Serrure double barre de 3 mm (autre sur demande).

Raccordements:

Haut/Bas, Bas/Bas.

Pré câblage des bornes amont par jeu de barres à partir de 160A (Bas/Bas).

Enveloppe:

- Enveloppe épaisseur 3 mm en polyester armé fibres de verre couleur RAL 7032.
- Porte montée sur charnières intérieures, ouverture à gauche de 180°.
- Indice de protection:
 - IP 55 avec bouche d'aération en standard.
 - IP 65 sans bouche d'aération sur demande.
- Matériau auto-extinguible suivant la norme IEC 695 2-1; résistance au feu suivant la norme UL94HB.
- Résistance a la température: - 40° a + 130°C.
- Résistance aux chocs IK10: 20 joules.
- Fixation murale par 4 pattes de fixation.

Mise à la terre:

Deux points de mise à la terre à l'intérieur des coffrets.

APPLICATIONS

Installation:

Inside and outside.

Main uses:

Heavy Industry (mines, quarries, sugar, cement, paper, iron and steel,...).

Advantages:

Resists to corrosion, acids, salts, organic solvents, lubricating oils and greases, fuel oils, U.V. rays: no discoloration, halogen free.

CHARACTERISTICS

In accordance with standards:

- CEI 60947-3 : Switch disconnectors
- CEI 60364-1 : Low-voltage electrical installations
- EN 60204-1 : safety of machines
- EN 61439-1 : Low voltage switchgear assembly
- Decree n°88-1056 dated 14/11/88: protection of workers

Switch-disconnectors:

IM from 40 to 1600A with a right-hand side handle and visible breaking.

Visible breaking:

Through a 6mm thick Triplex glass that can not be removed from the outside.

Control handle:

Laterally operated, insulating, red colour. It can be locked in "OFF" position with up to 3 padlocks. It cannot be removed from the outside.

Double locking system:

Impossible to open the door when the switch is turned on and impossible to turn on the switch when the door is open.

Door locking:

With a 3 mm double bars lock (other solutions on request).

Connections:

Top/Bottom, Bottom/Bottom connection.

Pre-cabing of upper terminals by using connection bars from 160A (Bottom/Bottom).

Box shell:

- A 3 mm thick fiber-glass polyester, colour RAL 7032.
- Door fixed with internal hinges: allows to open the door at 180° on the left side.
- Protection degree:
 - IP 55 with air vent on standard.
 - IP 65 without air vent on request.
- Auto-extinguishable material complying with IEC 695 2-1 regulation; fire-resistance complying with UL94HB regulation.
- Temperature resistance: - 40° to + 130°C.
- Chock resistance grade IK10: 20 joules.
- 4 welded brackets: easy to fit.

Earth connection:

Two earth connections inside the box.

REFERENCES / REFERENCES


40A-3P



200A-3P



Calibre Rating	Pôles Poles	Raccordement H/B Top/Bottom connection	Raccordement B/B Bot./Bottom connection
40A	3P	C501474	
	4P	C501680	
	6P	C501785	
63A	3P	C501681	
	4P	C501682	
	6P	C501739	
80A	3P	C501683	
	4P	C501684	
	6P	C501786	
160A	3P	C502554	C504124
	4P	C502555	C501685
	6P	C503032	C501787
200A	3P	C502556	C504121
	4P	C502557	C501686
	6P	C503033	C501788
315A	3P	C502560	C501689
	4P	C502561	C501690
400A	3P	C506112	C505858
	4P	C506113	C506110
630A	3P	C502564	C503173
	4P	C502565	C503191
800A	3P	C502566	C503203
	4P	C502567	C503204
1600A	3P	Sur demande On request	C501711
	4P		C501712

Courants assignés d'emploi le [A] / Rated operational current le [A]

Tension assignée d'emploi Rated operational voltage	Catégorie d'emploi Utilization category	40A	63A	80A	160A	200A	315A	400A	630A	800A	1600A
< 500VAC	AC-21	40	63	80	160	200	315	400	630	800	Nous consulter
	AC-22	40	63	80	160	200	315	400	630	800	Nous consulter
	AC-23	40	63	63	125	200	315	400	630	800	Nous consulter
690VAC	AC-21	40	63	80	160	200	315	400	630	800	Nous consulter
	AC-22	40	63	80	160	200	315	400	630	800	Nous consulter
	AC-23	-	-	-	125	200	315	400	630	800	Nous consulter
1000VAC	AC-21	-	-	-	-	200	315	400	630	800	Nous consulter
	AC-22	-	-	-	-	200	315	400	630	800	Nous consulter
	AC-23	-	-	-	-	135	200	200	400	400	Nous consulter

Puissance moteur [kW] / Motor power [kW]

à / to 400VAC	22	30	30	69	110	160	220	355	450
à / to 500VAC	27	43	43	87	132	220	280	400	560
à / to 690VAC	-	-	-	119	200	315	400	630	800
à / to 1000VAC	-	-	-	-	208	327	415	654	830

Les coffrets de sécurité sont livrés en standard sans boutons poussoir ni contact-auxiliaire. Nous personnalisons les coffrets sur demande, veuillez nous consulter. Autres calibres et nombres de pôles sur demande.

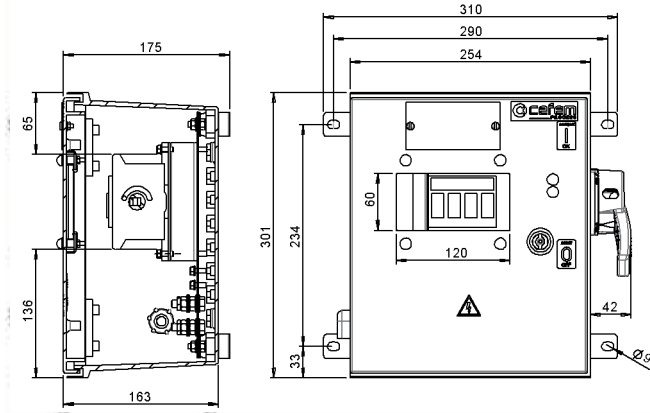
On standard, safety enclosures are offered without auxiliary contact or push button. The equipment is customized upon request according to your specification; please contact us. Other sizes and numbers of poles on request.

DIMENSIONS / DIMENSIONS

SAFEBLOC Polyester 40 à 80A - 3 et 4P
Polyester SAFEBLOC 40 to 80A - 3 and 4P

Calibre Rating	Haut/Bas Top/Bottom	Bas/Bas Bot./Bottom	Section racc. maxi Max connect. section (mm ²)
	Poids Weight (kg)		
40A	4.5		16
63A	5		25
80A	5		25

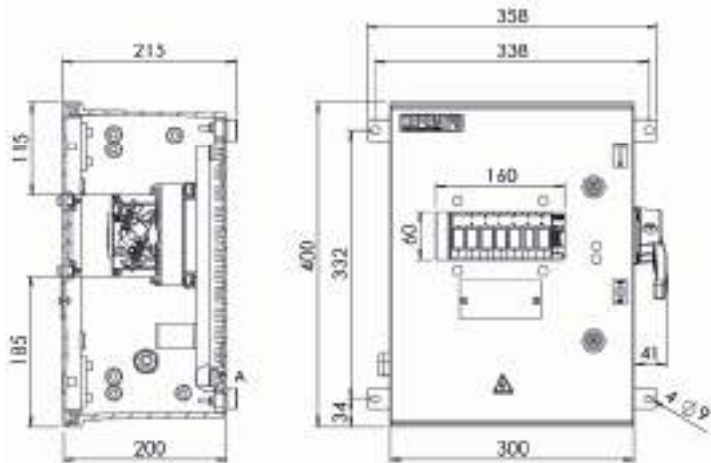
Raccordement: par cage
Connection shell



SAFEBLOC Polyester 40 à 80A - 6P
Polyester SAFEBLOC 40 to 80A - 6P

Calibre Rating	Haut/Bas Top/Bottom	Bas/Bas Bot./Bottom	Section racc.maxi Max connect. section (mm ²)
	Poids Weight (kg)		
40A	5.5		16
63A	6		25
80A	6		25

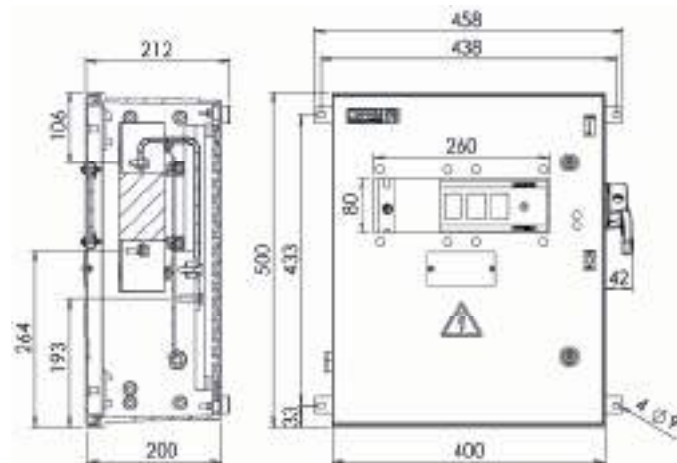
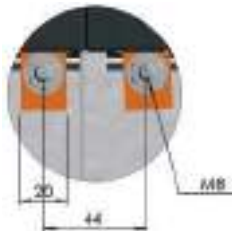
Raccordement: par cage
Connection shell



SAFEBLOC Polyester 160 à 200A - 3 et 4P
Polyester SAFEBLOC 160 to 200A - 3 and 4P

Calibre Rating	Haut/Bas Top/Bottom	Bas/Bas Bot./Bottom	Section racc.maxi Max connect. section (mm ²)
	Poids Weight (kg)		
160A	10	11	95
200A	11	12	95

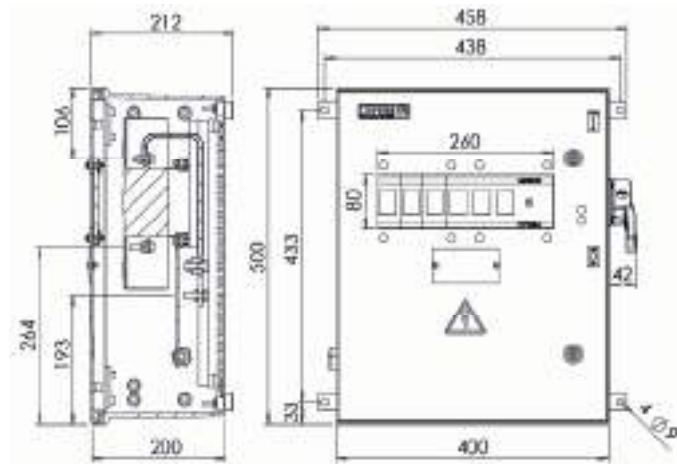
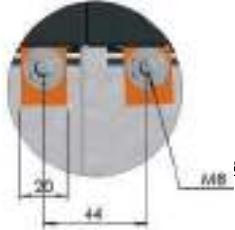
Raccordement: plaques largeur 20mm, vis M8
Connection bars: 20 mm width, screw M8



SAFEBLOC Polyester 160 à 200A - 6P
Polyester SAFEBLOC 160 to 200A - 6P

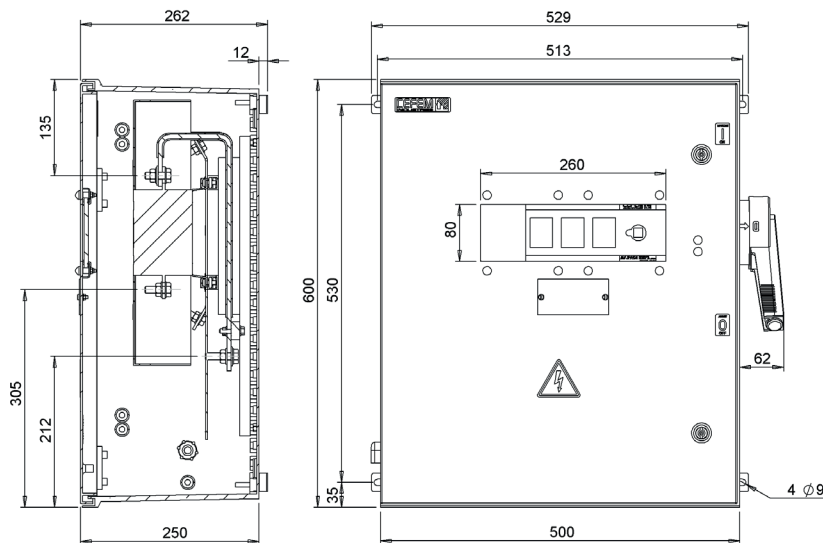
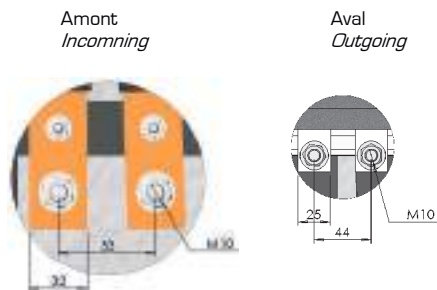
Calibre Rating	Haut/Bas Top/Bottom	Bas/Bas Bot./Bottom	Section racc.maxi Max connect. section (mm ²)
	Poids Weight (kg)		
160A	12	13	95
200A	13	14	95

Raccordement: plagues largeur 20mm, vis M8
 Connection bars: 20 mm width, screw M8


SAFEBLOC Polyester 315 à 400A - 3 et 4P
Polyester SAFEBLOC 315 to 400A - 3 and 4P

Calibre Rating	Haut/Bas Top/Bottom	Bas/Bas Bot./Bottom	Section racc.maxi Max connect. section (mm ²)
	Poids Weight (kg)		
315A	22	24	185
400A	22	24	185

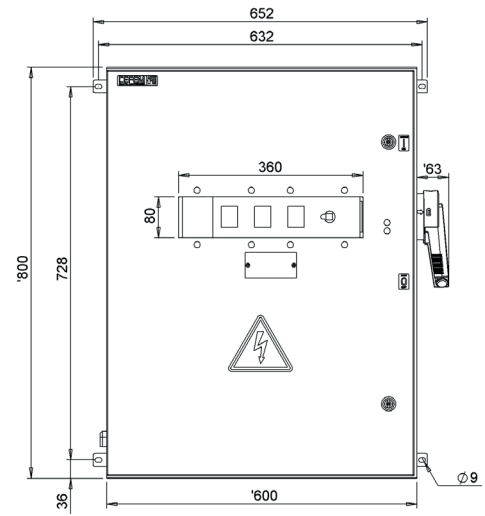
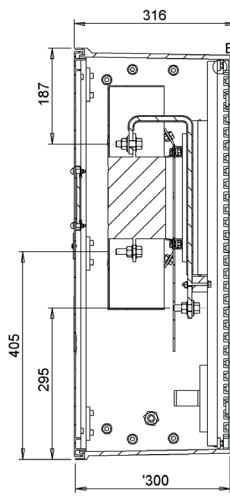
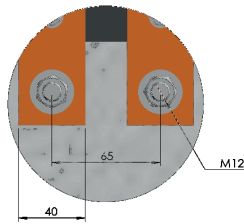
Raccordement: plagues largeur 32 & 25mm, vis M10
 Connection bars: 32 & 25 mm width, screw M10



SAFEBLOC Polyester 630 à 800A - 3 et 4P
Polyester SAFEBLOC 630 to 800A - 3 and 4P

Calibre Rating	Haut/Bas Top/Bottom	Bas/Bas Bot./Bottom	Section racc.maxi Max connect. section (mm ²)
	Poids Weight (kg)		
630A	43	45	2 X 300
800A	43	45	2 X 300

Raccordement: plagues largeur 40mm, vis M12
 Connection bars: 40 mm width, screw M12



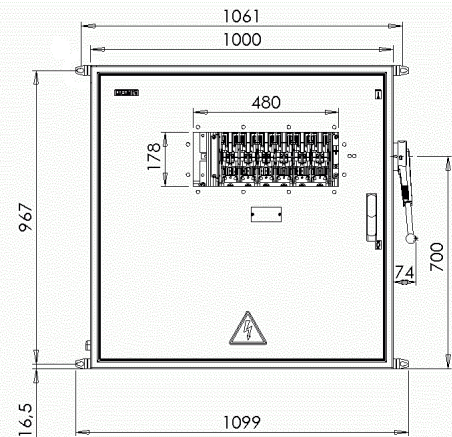
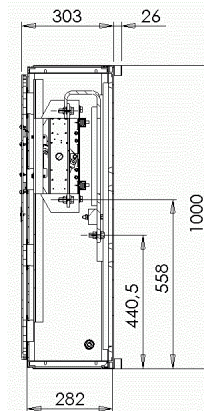
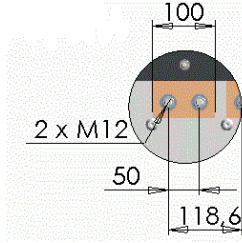
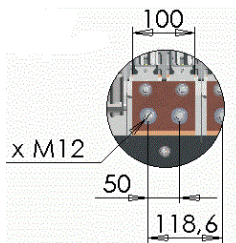
SAFEBLOC Polyester 1600A - 3 et 4P
Polyester SAFEBLOC 1600A - 3 and 4P

Type Calibre Rating	Haut/Bas Top/Bottom	Bas/Bas Bot./Bottom	Section racc.maxi Max connect. section (mm ²)
	Poids Weight (kg)		
1600A	55	60	4 X 185

Raccordement: plagues largeur 80 & 60mm, 2 vis M12
 Connection bars: 80 & 60 mm width, 2 screws M12

Amont
Incomning

Aval
Outgoing



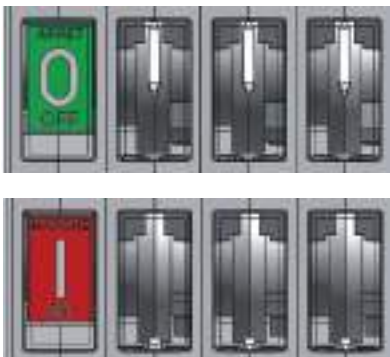
SAFEBLOC POLY-M & MAKROLON | 40 - 400 A

POLY-M & MAKROLON SAFEBLOC | 40 - 400 A

Indicateur mécanique de position intégré de série sur tous les interrupteurs de 40 à 160A.
Integrated mechanical position indicator on switches from 40 to 160A.



**COUPURE VISIBLE
 VISIBLE BREAKING**



**INTERRUPTEUR OUVERT:
 VISION DES COUTEAUX
 SWITCH OPEN:
 VIEW OF THE CONTACTS**

**Solution économique adaptée à la plupart des exigences en milieu industriel.
 Cost-effective solution suitable for most requirements in industrial environment.**



**INTER-SECTIONNEUR
 SWITCH-DISCONNECT.**



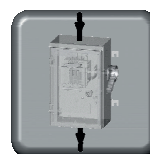
**COUPURE VISIBLE
 VISIBLE BREAKING**



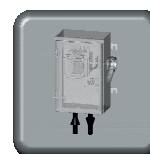
**CDE LATÉRALE
 LATERAL HANDLE**



**DOUBLE VERROU
 DOUBLE LOCKING**



**Racc. HAUT / BAS
 TOP/BOTTOM Conn.**



**Racc. BAS / BAS
 BOT./BOTTOM Conn.**

APPLICATIONS

Installation:

Intérieure et extérieure.

Domaines d'utilisation:

L'industrie en général (ferroviaires, construction navale, sucreries, papeteries, secteur automobile, alimentaire,...).

Avantages de la gamme:

Résistance à la corrosion et ne nécessite pas d'entretien.
Prix compétitif.

CARACTERISTIQUES

Interrupteurs-sectionneurs:

IM de 40 à 400A à commande latérale droite et coupure visible.

Coupure visible:

Au travers d'un couvercle en polycarbonate transparent.

Poignée de manœuvre:

Latérale isolante, couleur rouge, cadénassable par jusqu'à 3 cadenas en position circuit «ouvert» et indémontable de l'extérieur.

Double verrouillage de porte:

Impossibilité d'ouvrir la porte lorsque l'interrupteur est fermé et impossibilité de fermer l'interrupteur lorsque la porte est ouverte.

Fermeture de la porte:

Par vis isolantes aux angles de la cuve
(autre solution sur demande).

Raccordements:

Haut/Bas, Bas/Bas.

Pré câblage des bornes amont par jeu de barres à partir de 160A (Bas/Bas).

Enveloppe:

- En polyester armé fibres de verre épaisseur 3 mm.
- Couleur gris clair RAL 7035.
- Porte en polycarbonate transparent auto-extinguible et exempt d'halogènes, montée sur charnières en inox (En plastique pour les 40A 3 pôles), autorisant une ouverture à gauche de 180°.
- Indice de protection:
 - IP 55 avec bouche d'aération en standard.
 - IP 65 sans bouche d'aération sur demande.
- Résistance à la température: - 35° à + 120°C.
- Résistance aux chocs IK10: 20 joules.
- Livré avec 4 pattes de fixation.

Mise à la terre:

Deux points de mise à la terre à l'intérieur des coffrets.

APPLICATIONS

Installation:

Inside and outside.

Main uses:

Industry in general (railway, naval, sugar, paper, car, food and beverage industries...).

Advantages:

Resists to corrosion and does not require cleaning.
Competitive price.

CHARACTERISTICS

Switch-disconnectors:

IM from 40 to 1600A with a right-hand side handle and visible breaking.

Visible breaking:

Through a transparent polycarbonate cover.

Control handle:

Laterally operated, insulating, red colour. It can be locked in "OFF" position with up to 3 padlocks. It cannot be removed from the outside.

Double locking system:

Impossible to open the door when the switch is turned on and impossible to turn on the switch when the door is open.

Door locking:

Using insulating screws on each angle of the box (other solutions on request).

Connections:

Top/Bottom, Bottom/Bottom connection.

Pre-cablage of upper terminals by using connection bars from 160A (Bottom/Bottom).

Box shell:

- With a 3 mm thick polyester fibre-glass.
- Colour grey RAL 7035.
- Auto-extinguishable transparent polycarbonate, halogen free, fixed on stainless steel hinges (Plastic for 3 poles 40A); allows to open the door at 180° on the left side.
- Protection degree:
 - IP 55 with air vent on standard.
 - IP 65 without air vent on request.
- Temperature resistance: - 35°C to + 120°C.
- Chock resistant grade IK10: 20 joules.
- Delivered with 4 wall fixations.

Earth connection:

Using 2 earth connections inside the box.

REFERENCES / REFERENCES


40A-3P



80A-3P

Calibre Rating	Pôles Poles	Raccordement H/B Top/Bottom connection	Raccordement B/B Bot./Bottom connection
40A	3P	C508527	
	4P	J081566	
	6P	C202954	
63A	3P	L081568	
	4P	M081569	
	6P	R205221	
80A	3P	P081571	
	4P	Q081572	
	6P	S203060	
160A	3P	Q093026	N090839
	4P	R093027	P090840
200A	3P	J090812	M090723
	4P	K090813	D090807
315A	3P	X202995	S202991
400A	3P	C600504	Y090825

Courants assignés d'emploi le (A) / Rated operational current le (A)

Tension assignée d'emploi Rated operational voltage	Catégorie d'emploi Utilization category	40A	63A	80A	160A	200A	315A	400A
< 500VAC	AC-21	40	63	80	160	200	315	400
	AC-22	40	63	80	160	200	315	400
	AC-23	40	63	63	125	200	315	400
690VAC	AC-21	40	63	80	160	200	315	400
	AC-22	40	63	80	160	200	315	400
	AC-23	-	-	-	125	200	315	400
1000VAC	AC-21	-	-	-	-	200	315	400
	AC-22	-	-	-	-	200	315	400
	AC-23	-	-	-	-	135	200	200

Puissance moteur (kW) / Motor power (kW)

à / to 400VAC	22	30	30	69	110	160	220
à / to 500VAC	27	43	43	87	132	220	280
à / to 690VAC	-	-	-	119	200	315	400
à / to 1000VAC	-	-	-	-	208	327	415

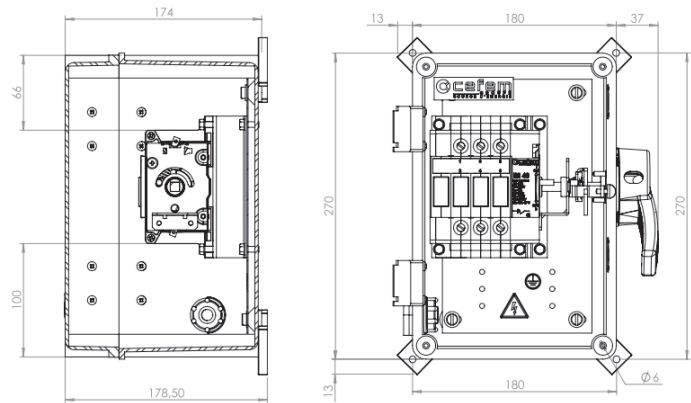
Les coffrets de sécurité sont livrés en standard sans bouton poussoir ni contact-auxiliaire. Nous personnalisons les coffrets sur demande, veuillez nous consulter. Autres calibres et nombres de pôles sur demande.
 On standard, safety enclosures are offered without auxiliary contact or push button. The equipment is customized upon request according to your specification; please contact us. Other sizes and numbers of poles on request.

DIMENSIONS / DIMENSIONS

POLY-M Polyester & Makrolon 40 - 3P
POLY-M Polyester & Makrolon 40 - 3P

Calibre Rating	Haut/Bas Top/Bottom	Bas/Bas Bot./Bottom	Section racc.maxi Max connect. section (mm ²)
	Poids Weight (kg)		
40A	2.7		16

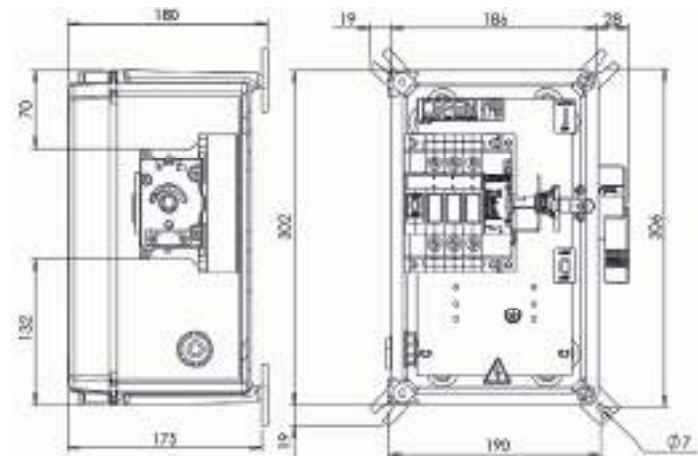
Raccordement: par cage
Connection shell



POLY-M Polyester & Makrolon 63 à 80A - 3P
POLY-M Polyester & Makrolon 63 to 80A - 3P

Calibre Rating	Haut/Bas Top/Bottom	Bas/Bas Bot./Bottom	Section racc.maxi Max connect. section (mm ²)
	Poids Weight (kg)		
63A	2.7		25
80A	2.7		25

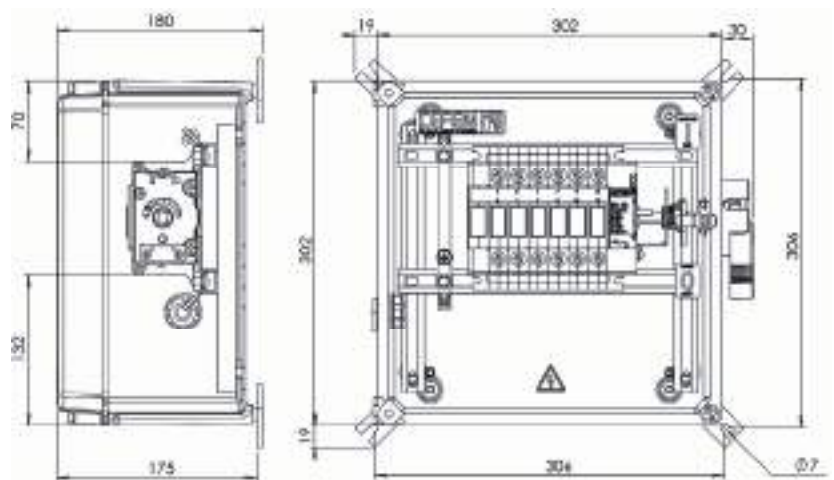
Raccordement: par cage
Connection shell



POLY-M Polyester & Makrolon 40 à 80A - 4 à 6P
POLY-M Polyester & Makrolon 40 to 80A - 4 to 6P

Calibre Rating	Haut/Bas Top/Bottom	Bas/Bas Bot./Bottom	Section racc.maxi Max connect. section (mm ²)
	Poids Weight (kg)		
40A	4.1		16
63A	4.1		25
80A	4.1		25

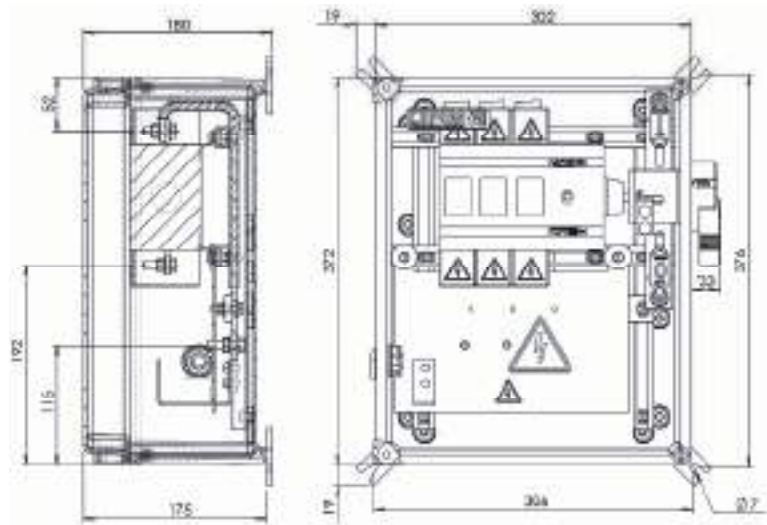
Raccordement: par cage
Connection shell



POLY-M Polyester & Makrolon 160 à 200A - 3P
POLY-M Polyester & Makrolon 160 to 200A - 3P

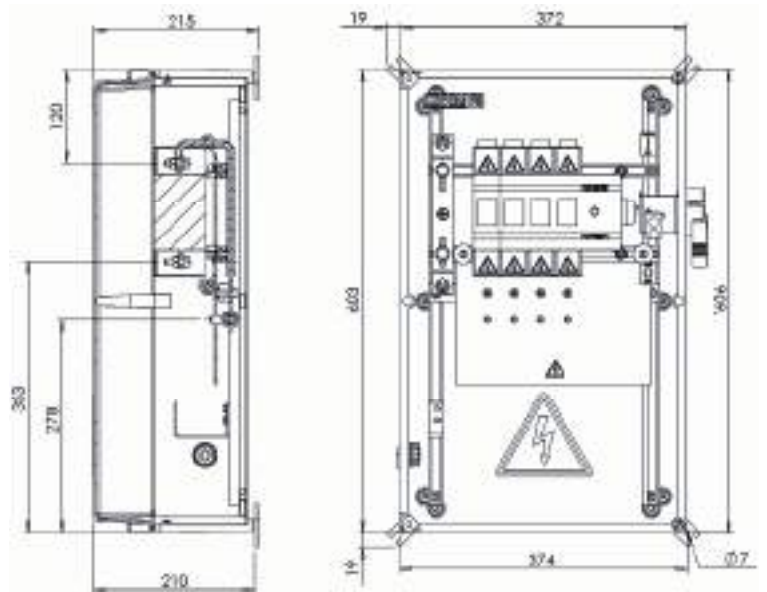
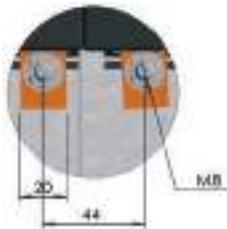
Calibre Rating	Haut/Bas Top/Bottom	Bas/Bas Bot./Bottom	Section racc.maxi Max connect. section (mm ²)
	Poids Weight (kg)		
160A	4.6	4.8	50
200A	4.8	5	50

Raccordement: plaques largeur 20mm, vis M8
 Connection bars: 20 mm width, screw M8


POLY-M Polyester & Makrolon 160 à 200A - 4P
POLY-M Polyester & Makrolon 160 to 200A - 4P

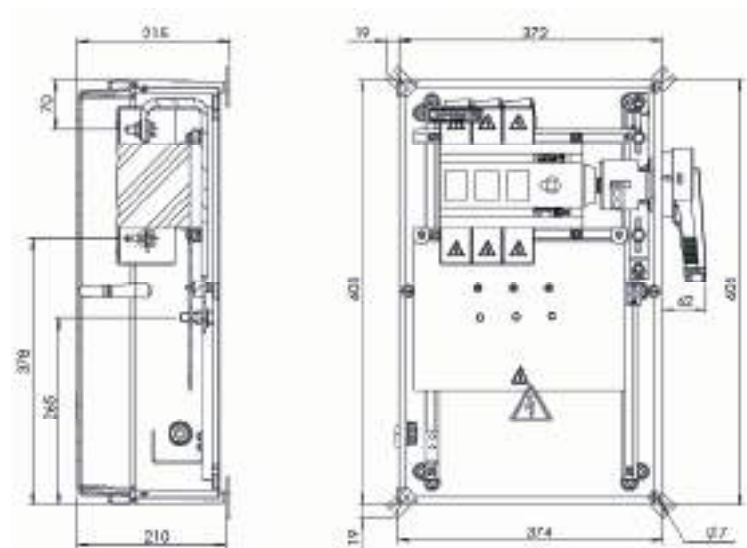
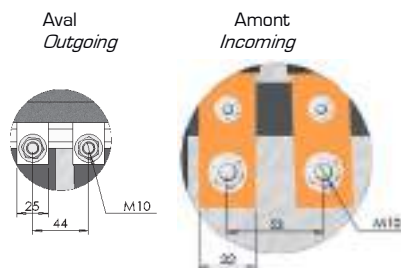
Calibre Rating	Haut/Bas Top/Bottom	Bas/Bas Bot./Bottom	Section racc.maxi Max connect. section (mm ²)
	Poids Weight (kg)		
160A	9.8	10	50
200A	10.8	11	50

Raccordement: plaques largeur 20mm, vis M8
 Connection bars: 20 mm width, screw M8


POLY-M Polyester & Makrolon 315 à 400A - 3P
POLY-M Polyester & Makrolon 315 to 400A - 3P

Calibre Rating	Haut/Bas Top/Bottom	Bas/Bas Bot./Bottom	Section racc.maxi Max connect. section (mm ²)
	Poids Weight (kg)		
315A	11.2	11.4	150
400A	12.4	12.6	185

Raccordement: plaques largeur 25mm, vis M10
 Connection bars: 25 mm width, screw M10



notes

notes

A series of horizontal dotted lines for writing notes, spanning the width of the page.

SAFEBLOC ATEX POUSSIÈRES | 40 - 630 A

DUST ATEX SAFEBLOC | 40 - 630 A

CE 0081  **Ex tb III C T80°C Db IP6X**

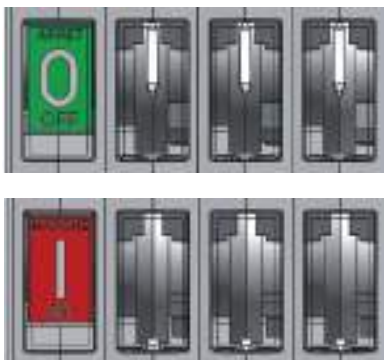
LCIE 05 ATEX 6072X
LCIE 05 ATEX Q8008

(Ex tb III C T95°C Db IP6X en calibre 630A)

Indicateur mécanique de position intégré de série sur tous les interrupteurs de 40 à 80A.
Integrated mechanical position indicator on switches from 40 to 80A.

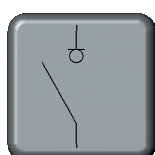


COUPURE VISIBLE
VISIBLE BREAKING



INTERRUPTEUR OUVERT:
VISION DES COUTEAUX
SWITCH OPEN:
VIEW OF THE CONTACTS

Pour atmosphère explosible zones 21 et 22 poussières « D » selon la directive 2014/34/UE.
For explosive environments areas 21 and 22 « D » dust according to 2014/34/UE directive.



INTER-SECTIONNEUR
SWITCH-DISCONNECT.



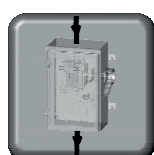
COUPURE VISIBLE
VISIBLE BREAKING



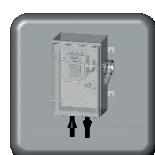
CDE LATÉRALE
LATERAL HANDLE



DOUBLE VERROU
DOUBLE LOCKING



Racc. HAUT / BAS
TOP/BOTTOM Conn.



Racc. BAS / BAS
BOT./BOTTOM Conn.



APPLICATIONS

Installation:

Les coffrets de sécurité pour atmosphères explosives poussières sont destinés à être utilisés dans les zones à risque d'explosion 21 et 22 poussières « D » selon la directive européenne 2014/34/UE.

Ils assurent la coupure d'urgence, la coupure pour entretien mécanique et le sectionnement de sécurité à proximité de tout circuit terminal basse tension.

CARACTERISTIQUES

Conformité aux normes:

- Directive 2014/34/UE
- EN 60079-0 - EN 60079-31
- EN ISO/IEC 80079-34
- EN 61439-1 - EN 60204-1
- Décret 96-1010 du 19/11/96
- NF C 15100 - NF EN 60947-3, EN 60695-2-11
- Décret du 14/11/88 : protection des travailleurs
- Décret du 29/07/92 : sécurité des machines
- Décret du 11/01/03 : mise en conformité des machines

Interrupteurs-sectionneurs:

IM de 40 à 630A à commande latérale droite et coupure visible.

Coupure visible:

Au travers d'une fenêtre en verre Triplex de 6 mm d'épaisseur et indémontable de l'extérieur.

Poignée de manœuvre:

Poignée en aluminium, latérale, couleur rouge, cadénassable par 3 cadenas en position circuit « ouvert » et indémontable de l'extérieur.

Double verrouillage de porte:

Impossibilité d'ouvrir la porte lorsque l'interrupteur est fermé et impossibilité de fermer l'interrupteur lorsque la porte est ouverte.

Fermeture de la porte:

Serrure triangulaire de 7 mm en standard (autre sur demande).

Raccordements:

Haut/Bas, Bas/Bas.
Pré câblage des bornes amont par jeu de barres à partir de 160A (Bas/Bas).

Enveloppe:

- En tôle acier électrozinguée épaisseur 2 mm.
- Matière en INOX 304 ou 316 sur demande.
- Traitement peinture poudre polyester de couleur gris clair RAL 7035 répondant à la catégorie C3 extérieur selon ISO12944. Autre sur demande.
- Toit de protection incliné dépassant de 35 mm.
- Porte montée sur charnières en Zamak chromé et broche inox, ouverture à gauche de 180°.
- Indice de protection: IP 65.
- Plaque de fond passes câbles amovible.
- Température d'utilisation: - 20° à + 45°C.
- Résistance aux chocs:
 - Enveloppe: 20 joules / Fenêtre: 7 joules.
- 4 pattes de fixation en acier soudées au coffret.

Mise à la terre:

Boulon de mise à la terre extérieur soudé sur le coffret.
Deux points de mise à la terre à l'intérieur des coffrets.

APPLICATIONS

Installation:

Safety enclosures for explosive environments are meant to be used in areas with explosion risk 21 and 22 « D » dust according to 2014/34/UE directive.

They ensure emergency stop, load break for electrical maintenance and switch disconnection next to all low voltage network.

CHARACTERISTICS

In accordance with standards:

- 2014/34/UE directive
- EN 60079-0 - EN 60079-31
- EN ISO/IEC 80079-34
- EN 61439-1 - EN 60204-1
- Decree 96-1010 dated 19/11/96
- NF C 15100 - NF EN 60947-3, EN 60695-2-11
- Decree dated 14/11/88: protection of workers
- Decree dated 29/07/92: safety of machines
- Decree dated 11/01/03: conformity of machines

Switch-disconnectors:

IM from 40 to 630A with a right-hand side handle and visible breaking.

Visible breaking:

Through a 6mm thick Triplex glass that cannot be removed from the outside.

Control handle:

Aluminium handle laterally operated, insulating, red colour. It can be locked in "OFF" position with up to three padlocks. It can not be removed from the outside.

Double locking system:

Impossible to open the door when the switch is turned on and impossible to turn on the switch when the door is open.

Door locking:

With a 7mm triangular lock on standard (other solutions on request).

Connections:

*Top/Bottom, Bottom/Bottom connection.
Pre-cablings of upper terminals by using connection bars from 160A (Bottom/Bottom).*

Box shell:

- A 2 mm thick steel sheet.
- Stainless steel 304 or 316 on request.
- Polyester powder paint bright grey colour RAL 7035 compliant with standard ISO 12944, outdoor C3 category. Other solution on request.
- A 35 mm welded protection cap.
- Door fixed with chrome Zamak hinges and stainless steel pins: open the door at 180° on the left side.
- Protection degree: IP 65.
- Removable bottom plate for cable glands.
- Working temperature: - 20°C up to + 45°C.
- Chock resistance degree:
 - Box: 20 joules / Windows: 7 joules.
- 4 welded brackets: easy to fit.

Earth connection:

One external earth connection welded on the box shell. Two earth connections inside the box.

REFERENCES / REFERENCES


Calibre <i>Rating</i>	Pôles <i>Poles</i>	Raccordement H/B <i>Top/Bottom connection</i>	Raccordement B/B <i>Bot./Bottom connection</i>
40A	3P		C506195
	4P		C506696
	6P		C506697
80A	3P		C502632
	4P		C502885
	6P		C502886
200A	3P	*	C502887
	4P	*	C502888
	6P	*	C502889
400A	3P	*	C502890
	4P	*	C502891
630A	3P	*	C502892

Courants assignés d'emploi le (A) / Rated operational current le (A)

Tension assignée d'emploi <i>Rated operational voltage</i>	Catégorie d'emploi <i>Utilization category</i>	40A	80A	200A	400A	630A
< 500VAC	AC-21	40	80	200	400	630
	AC-22	40	80	200	400	630
	AC-23	40	63	200	400	630
690VAC	AC-21	40	80	200	400	630
	AC-22	40	80	200	400	630
	AC-23	-	-	200	400	630
1000VAC	AC-21	-	-	200	400	630
	AC-22	-	-	200	400	630
	AC-23	-	-	135	200	400

Puissance moteur (kW) / Motor power (kW)

à / to 400VAC	22	30	110	220	355
à / to 500VAC	27	43	132	280	400
à / to 690VAC	-	-	200	400	630
à / to 1000VAC	-	-	208	415	654

Les coffrets de sécurité sont livrés en standard sans bouton poussoir ni contact-auxiliaire. Nous personnalisons les coffrets sur demande, veuillez nous consulter. Autres calibres et nombres de pôles sur demande.

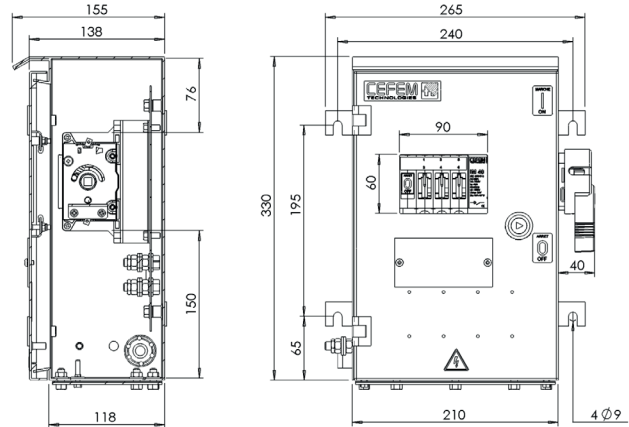
On standard, safety enclosures are offered without auxiliary contact or push button. The equipment is customized upon request according to your specification; please contact us. Other sizes and numbers of poles on request.

DIMENSIONS / DIMENSIONS

SAFELOC EX 40 à 80A - 3 et 4P
SAFELOC EX 40 to 80A - 3 and 4P

Calibre Rating	Haut/Bas Top/Bottom	Bas/Bas Bot./Bottom	Section racc. maxi Max connect. section (mm ²)
	Poids Weight (kg)		
40A			16
80A			25

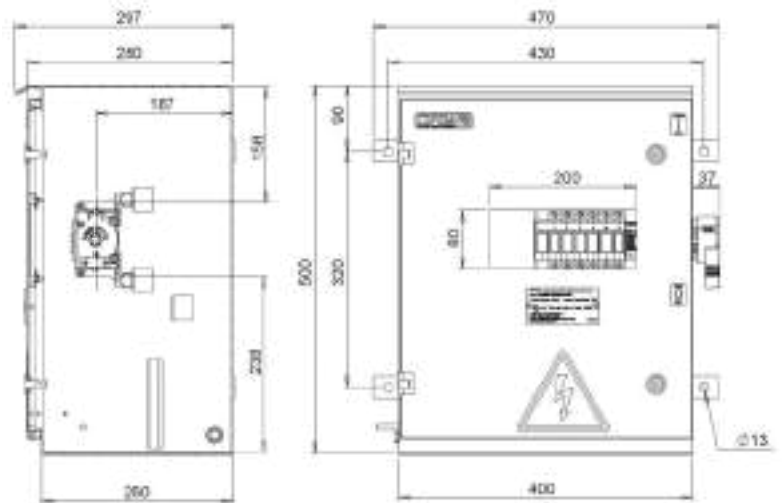
Raccordement: par cage
 Connection shell



SAFELOC EX 40 à 80A - 6P
SAFELOC EX 40 to 80A - 6P

Calibre Rating	Haut/Bas Top/Bottom	Bas/Bas Bot./Bottom	Section racc. maxi Max connect. section (mm ²)
	Poids Weight (kg)		
40A			16
80A			25

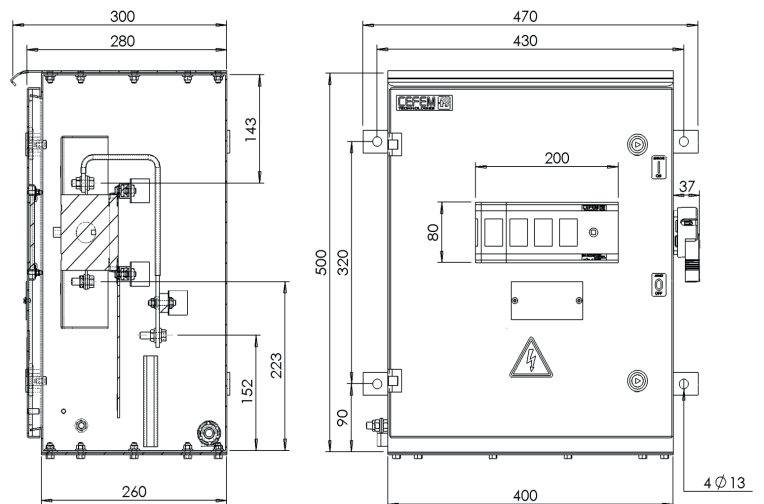
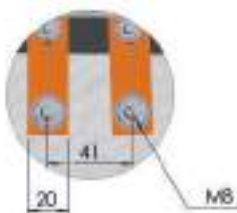
Raccordement: par cage
 Connection shell



SAFELOC EX 200A - 3 à 6P
SAFELOC EX 200A - 3 to 6P

Calibre Rating	Haut/Bas Top/Bottom	Bas/Bas Bot./Bottom	Section racc. maxi Max connect. section (mm ²)
	Poids Weight (kg)		
200A- 3P	20	21	95
200A 4P	22	24	95
200A 6P	26	30	95

Raccordement: plagues largeur 20mm, vis M8
 Connection bars: 20 mm width, screw M8



SAFEBLOC EX 400A – 3 et 4P
SAFEBLOC EX 400A – 3 and 4P

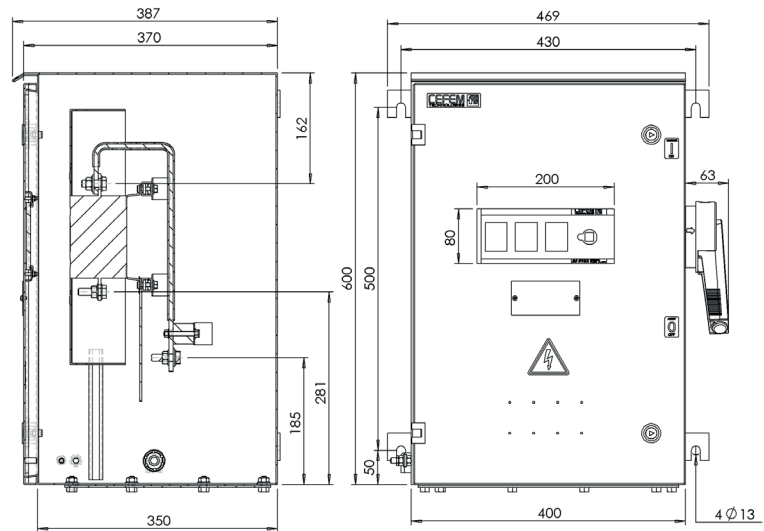
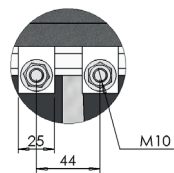
Calibre Rating	Haut/Bas Top/Bottom	Bas/Bas Bot./Bottom	Section racc.maxi Max connect. section (mm ²)
	Poids Weight (kg)		
400A 3P	22	24	185
400A 4P	23	26	185

Raccordement: plagues largeur 32 & 25mm, vis M10
 Connection bars: 32 & 25 mm width, screw M10

Amont
Incoming

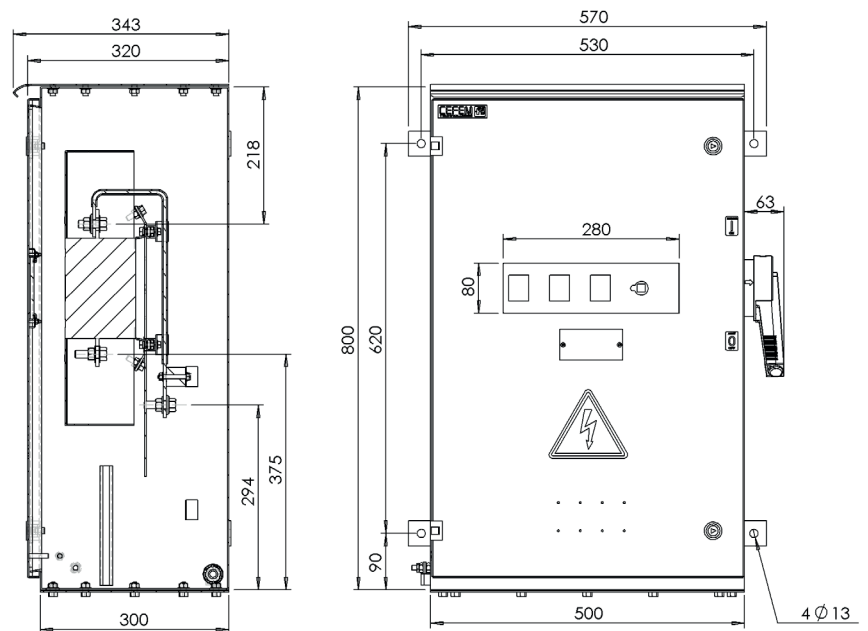
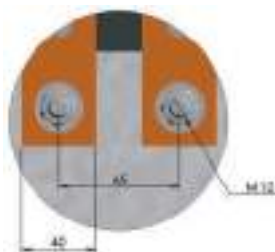


Aval
Outgoing


SAFEBLOC EX 630A – 3P
SAFEBLOC EX 630A – 3P

Calibre Rating	Haut/Bas Top/Bottom	Bas/Bas Bot./Bottom	Section racc.maxi Max connect. section (mm ²)
	Poids Weight (kg)		
630A 3P	42	44	2 x 300

Raccordement: plagues largeur 40mm, vis M12
 Connection bars: 40 mm width, screw M12



COFFRETS ATEX GAZ & POUSSIÈRES | À PARTIR DE 40 A

ATEX ENCLOSURES GAS & DUST | FROM 40 A

SÉRIE | SERIE : EJB

CE **II 2 GD Ex db IIB+H2 T6...T3 Ex tb III C T85°C...T200°C IP66**

Indicateur mécanique de position intégré de série sur tous les interrupteurs de 40 à 80A.
Integrated mechanical position indicator on switches from 40 to 80A.



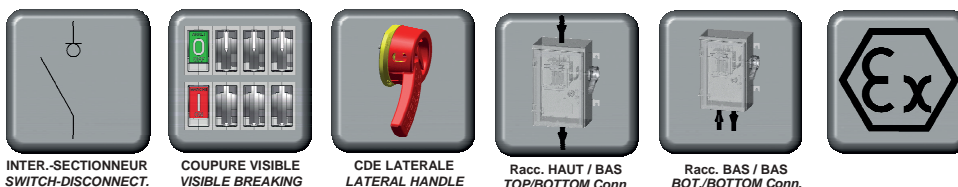
**COUPURE VISIBLE
 VISIBLE BREAKING**



**INTERRUPTEUR OUVERT:
 VISION DES COUTEAUX
 SWITCH OPEN:
 VIEW OF THE CONTACTS**

*Photo non contractuelle
 Non-contractual image*

**Pour atmosphère explosible zones 1 et 2 gaz « G » selon la directive 2014/34/UE.
 For explosive environments areas 1 and 2 « G » gas according to 2014/34/UE directive.**



**INTER-SECTIONNEUR
 SWITCH-DISCONNECT.**

**COUPURE VISIBLE
 VISIBLE BREAKING**

**CDE LATÉRALE
 LATERAL HANDLE**

**Racc. HAUT / BAS
 TOP/BOTTOM Conn.**

**Racc. BAS / BAS
 BOT./BOTTOM Conn.**



APPLICATIONS

Installation:

Les coffrets de sécurité pour atmosphères explosives GAZ sont destinés à être utilisés dans les zones à risque d'explosion 1, 2, 21 et 22 gaz « G » et poussières « D » selon la directive européenne 2014/34/UE.

Ils assurent la coupure d'urgence, la coupure pour entretien mécanique et le sectionnement de sécurité à proximité de tout circuit terminal basse tension.

CARACTERISTIQUES

Conformité aux normes:

- Directive 2014/34/UE
- EN 60079-0 - EN 60079-1
- EN ISO/IEC 80079-34
- EN 61439-1 - EN 60204-1
- Décret 96-1010 du 19/11/96
- NF C 15100 - NF EN 60947-3, EN 60695-2-11
- Décret du 14/11/88 : protection des travailleurs
- Décret du 29/07/92 : sécurité des machines
- Décret du 11/01/03 : mise en conformité des machines

Interrupteurs-sectionneurs:

IM à partir de 40A à commande latérale droite et coupure visible.

Coupure visible:

Au travers d'une fenêtre de visualisation.

Poignée de manœuvre:

Poignée en aluminium, latérale, couleur rouge, cadenassable par 3 cadenas en position circuit « ouvert » et indémontable de l'extérieur.

Raccordements:

Bas/Bas ou Haut/Bas sur demande, veuillez nous consulter

Enveloppe:

- En fonte d'aluminium peint en gris RAL 9006
- Porte
- Indice de protection: IP 65.
- Température d'utilisation: - 20° à + 40°C.
- 4 pattes de fixation.

Mise à la terre:

Boulon de mise à la terre sur l'extérieur du coffret.

APPLICATIONS

Installation:

Safety enclosures for explosive environments are meant to be used in areas with explosion risk 1, 2, 21 and 22 "G" gas and « D » dust according to 2014/34/UE directive.

They ensure emergency stop, load break for electrical maintenance and switch disconnection next to all low voltage network.

CHARACTERISTICS

In accordance with standards:

- 2014/34/UE directive
- EN 60079-0 - EN 60079-1
- EN ISO/IEC 80079-34
- EN 61439-1 - EN 60204-1
- Decree 96-1010 dated 19/11/96
- NF C 15100 - NF EN 60947-3, EN 60695-2-11
- Decree dated 14/11/88: protection of workers
- Decree dated 29/07/92: safety of machines
- Decree dated 11/01/03: conformity of machines

Switch-disconnectors:

IM from 40A with a right-hand side handle and visible breaking.

Visible breaking:

Through a window.

Control handle:

Aluminium handle laterally operated, insulating, red colour. It can be locked in "OFF" position with up to three padlocks. It can not be removed from the outside.

Connections:

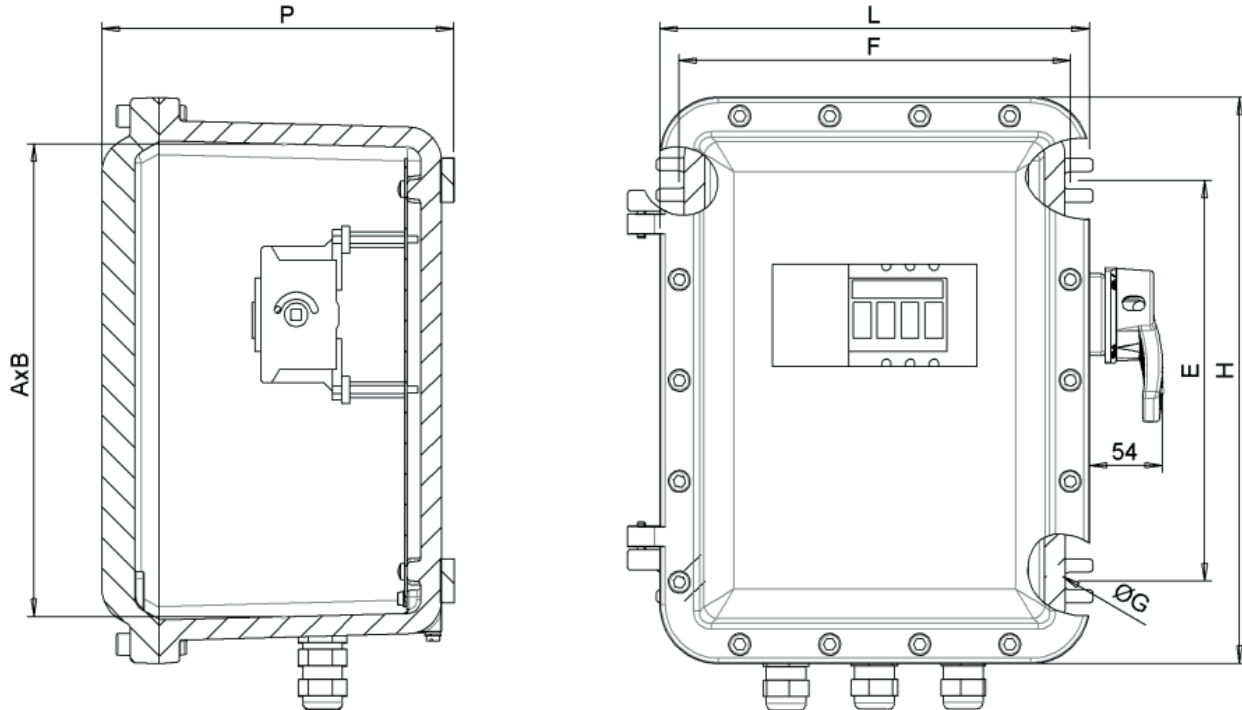
Bottom/Bottom connection or Top/Bottom on request.

Box shell:

- Aluminium enclosure with grey paint RAL 9006
- Door
- Protection degree: IP 65.
- Working temperature: - 20°C up to + 40°C.
- 4 fixing brackets

Earth connection:

One external earth connection on the box shell.

REFERENCES & DIMENSIONS / REFERENCES & DIMENSIONS


Calibre Rating	Pôles Phases	Série Serie	Type	H x L x P (mm)	A x B (mm)	E	F	G	Poids Weight (kg)	Section racc. Maxi max connect. section
40A	3P	EJB-31A	T6 - T85°C	415 X 315 X 258	340 X 245	294	288	13	22	16 mm ²
	4P	EJB-31A	T6 - T85°C	415 X 315 X 258	340 X 245	294	288	13	22	16 mm ²
80A	3P	EJB-31A	T6 - T85°C	415 X 315 X 258	340 X 245	294	288	13	22	25 mm ²
	4P	EJB-31A	T6 - T85°C	415 X 315 X 258	340 X 245	294	288	13	22	25 mm ²
200A	3P	EJB-31A	T5 - T110°C	415 X 315 X 258	340 X 245	294	288	13	27	95 mm ² Plage connect. Bar : 20 mm vis/screw M8

Puissance moteur (kW) / Motor power (kW)

	40A	80A	200A
à / to 400VAC	22	30	110
à / to 500VAC	27	43	132

Les coffrets de sécurité sont livrés en standard sans bouton poussoir ni contact-auxiliaire. Nous personnalisons les coffrets sur demande, veuillez nous consulter. Autres calibres, nombres de pôles et autres presse-étoupes sur demande.

On standard, safety enclosures are offered without auxiliary contact or push button. The equipment is customized upon request according to your specification; please contact us .Other sizes, numbers of poles or cable-glands on request.

COFFRETS ATEX GAZ SERIE GUB | À PARTIR DE 40 A

ATEX ENCLOSURES GAS SERIE GUB | FROM 40 A

CE  II 2 GD Ex db IIC T6...T3 Ex tb III C T85°C...T200°C IP66

Indicateur mécanique de position intégré de série sur tous les interrupteurs de 40 à 80A.
 Integrated mechanical position indicator on switches from 40 to 80A.



**COUPURE VISIBLE
 VISIBLE BREAKING**



**INTERRUPTEUR OUVERT:
 VISION DES COUTEAUX
 SWITCH OPEN:
 VIEW OF THE CONTACTS**

Photo non contractuelle
 Non-contractual image

Pour atmosphère explosible zones 1 et 2 gaz « G » selon la directive 2014/34/UE.
 For explosive environments areas 1 and 2 « G » gas according to 2014/34/UE directive.



INTER.-SECTIONNEUR
 SWITCH-DISCONNECT.

COUPURE VISIBLE
 VISIBLE BREAKING

CDE LATÉRALE
 LATERAL HANDLE

Racc. HAUT / BAS
 TOP/BOTTOM Conn.

Racc. BAS / BAS
 BOT./BOTTOM Conn.



APPLICATIONS

Installation:

Les coffrets de sécurité pour atmosphères explosives GAZ sont destinés à être utilisés dans les zones à risque d'explosion 1, 2, 21 et 22 gaz « G » et poussières « D » selon la directive européenne 2014/34/UE.

Ils assurent la coupure d'urgence, la coupure pour entretien mécanique et le sectionnement de sécurité à proximité de tout circuit terminal basse tension.

CARACTERISTIQUES

Conformité aux normes:

- Directive 2014/34/UE
- EN 60079-0 - EN 60079-1
- EN ISO/IEC 80079-34
- EN 61439-1 - EN 60204-1
- Décret 96-1010 du 19/11/96
- NF C 15100 - NF EN 60947-3, EN 60695-2-11
- Décret du 14/11/88 : protection des travailleurs
- Décret du 29/07/92 : sécurité des machines
- Décret du 11/01/03 : mise en conformité des machines

Interrupteurs-sectionneurs:

IM à partir de 40A à commande latérale droite et coupure visible.

Coupure visible:

Au travers d'un hublot de visualisation.

Poignée de manœuvre:

Poignée en aluminium, latérale, couleur rouge, cadenassable par 3 cadenas en position circuit « ouvert » et indémontable de l'extérieur.

Raccordements:

Bas/Bas ou Haut/Bas sur demande, veuillez nous consulter

Enveloppe:

- En fonte d'aluminium peint en gris RAL 9006
- Indice de protection: IP 65.
- Température d'utilisation: - 20° à + 40°C..
- 4 pattes de fixation.

Mise à la terre:

Boulon de mise à la terre sur l'extérieur du coffret.

APPLICATIONS

Installation:

Safety enclosures for explosive environments are meant to be used in areas with explosion risk 1, 2, 21 and 22 "G" gas and « D » dust according to 2014/34/UE directive.

They ensure emergency stop, load break for electrical maintenance and switch disconnection next to all low voltage network.

CHARACTERISTICS

In accordance with standards:

- 2014/34/UE directive
- EN 60079-0 - EN 60079-1
- EN ISO/IEC 80079-34
- EN 61439-1 - EN 60204-1
- Decree 96-1010 dated 19/11/96
- NF C 15100 - NF EN 60947-3, EN 60695-2-11
- Decree dated 14/11/88: protection of workers
- Decree dated 29/07/92: safety of machines
- Decree dated 11/01/03: conformity of machines

Switch-disconnectors:

IM from 40A with a right-hand side handle and visible breaking.

Visible breaking:

Through a display porthole.

Control handle:

Aluminium handle laterally operated, insulating, red colour. It can be locked in "OFF" position with up to three padlocks. It can not be removed from the outside.

Connections:

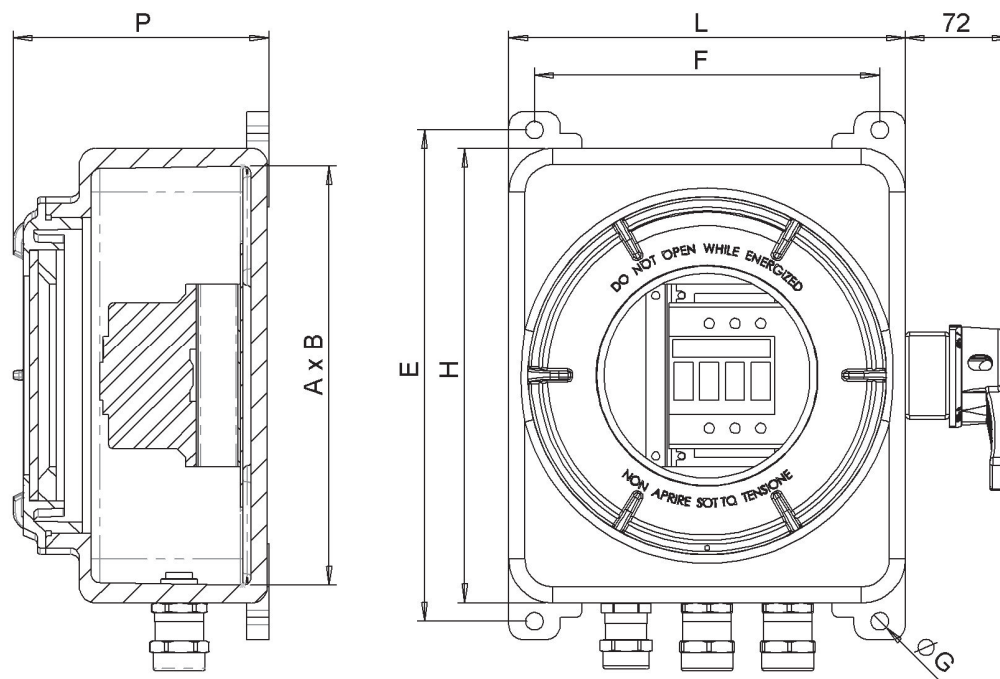
Bottom/Bottom connection or Top/Bottom on request.

Box shell:

- Aluminium enclosure with grey paint RAL 9006
- Protection degree: IP 65.
- Working temperature: - 20°C up to + 40°C.
- 4 fixing brackets

Earth connection:

One external earth connection on the box shell.

REFERENCES & DIMENSIONS / REFERENCES & DIMENSIONS


Calibre Rating	Pôles Phases	Presse-étoupe Cable glands	Référence	Série Serie	H x L x P (mm)	A x B (mm)	E	F	G	Poids Weight (kg)	Racc. maxi
40A	3P	1x ISO M20 2x ISO M25	C509007V1	GUB23	310 X 270 X 180	280 X 240	335	235	12	14	16 mm ²
	4P	1x ISO M20 2x ISO M25	C509009V1	GUB23	310 X 270 X 180	280 X 240	335	235	12	14	16 mm ²
80A	3P	1x ISO M20 2x ISO M32	C509008V2	GUB23	310 X 270 X 180	280 X 240	335	235	12	14	25 mm ²
	4P	1x ISO M20 2x ISO M32	C509010V2	GUB23	310 X 270 X 180	280 X 240	335	235	12	14	25 mm ²

Puissance moteur (kW) / Motor power (kW)

	40A	80A
à / to 400VAC	22	30
à / to 500VAC	27	43

Les coffrets de sécurité sont livrés en standard sans bouton poussoir ni contact-auxiliaire. Nous personnalisons les coffrets sur demande, veuillez nous consulter. Autres calibres, nombres de pôles et autres presse-étoupes sur demande.

On standard, safety enclosures are offered without auxiliary contact or push button. The equipment is customized upon request according to your specification; please contact us. Other sizes, numbers of poles or cable-glands on request.

PERSONNALISEZ NOS COFFRETS STANDARDS À VOS BESOINS

PERSONALISE OUR STANDARD ENCLOSURES TO YOUR NEEDS



Personnalisation et solutions spécifiques

Personalisation and specific solutions

UN BUREAU D'ÉTUDES DÉDIÉ POUR L'ÉTUDE ET LA CRÉATION DE SOLUTIONS SPÉCIFIQUES

A DEDICATED RESEARCH DEPARTMENT TO CREATE SPECIFIC SOLUTIONS



notes

notes

A series of horizontal dotted lines for writing notes, spanning the width of the page.



Au-delà de nos gammes standards,
Cefem Process vous propose une offre adaptée à vos besoins en fonction de vos cahiers des charges et spécifications techniques.

Du pré-cablage jusqu'à la couleur de votre coffret, nous pouvons :

- Monter des accessoires de personnalisation sur un coffret standard,
- Créer des références exclusives à votre entité,
- Rédiger une documentation technique complète de vos produits incluant schéma de câblage, plan, spécificités et références associées.

Apart from our standard ranges,

Cefem Process can offer a service that is tailored to your needs and based on your functional and technical specifications.

From pre-cabling to the colour of your enclosure, we can:

- Mount personalized accessories to a standard box,*
- Create exclusive references for your entity,*
- Draft full technical documentation for your products including a cabling plan, plan, specific features and associated references*

Fort de 30 années d'expériences, notre bureau d'études saura vous conseiller et vous guider.
Our research department has 30 years of experience, so we know how to advise and guide you.

QUELQUES EXEMPLES

SAFEBLOC ACIER 40A - 3P

Référence : C502426LCA_01

Pour moteur un sens de marche équipé de :

- Poignée aluminium
- Bouton poussoir « ON » sur le côté
- Bouton poussoir « OFF » sur le côté
- Micro-contact de précoupure 1NO/NC
- Précâblage sur 6 bornes



SOME EXAMPLES

STEEL SHEET SAFEBLOC 40A – 3 P

Reference: C502426LCA_01

One way engine equipped with:

- Aluminium handle
- Push button "ON" on the side
- Push button "OFF" on the side
- Pre-break micro-switch 1NO/NC
- 6 poles' pre-wiring



SAFEBLOC ACIER 40A - 3P

Référence : C510432_01

Pour moteur un sens de marche équipé de :

- Poignée plastique
- Peinture RAL 4010
- Micro-contact de précoupure 1NO/NC
- Précâblage sur 3 bornes



STEEL SHEET SAFEBLOC 40A – 3 P

Reference: C510432_01

One way engine equipped with:

- Plastic handle
- RAL 4010 painting
- Pre-break micro-switch 1NO/NC
- 3 poles' pre-wiring



SAFEBLOC INOX 40A - 3P

Référence : C506588_01

- Coffret en inox 304 finition brossée
- Poignée aluminium
- Bouton poussoir «FORWARD»
- Bouton poussoir «REVERSE»
- Bouton coup de poing «STOP»
- Bouton tournant 2 positions «LOCAL - REMOTE»
- Microcontact de pré coupure 2NO/NC
- Précâblage sur bornes



STAINLESS STEEL SAFEBLOC 40A - 3P

Reference: C506588_01

- Brushed finish stainless steel 304 enclosure
- Aluminium handle
- Push button «FORWARD»
- Push button «REVERSE»
- Mushroom button «STOP»
- 2 positions turning button «LOCAL - REMOTE»
- Pre-break micro-switch 2NO/NC
- Poles' pre-wiring



COFFRET SAFEBLOC ACIER 63A - 3P

Référence: C504322_01

- interrupteur-sectionneur IM 63A -3 pôles
- Dimensions : 400x300x200 mm
- Peinture spéciale pour répondre à la catégorie C4 extérieur selon ISO12944,
- Couleur intérieure : blanc N°00E55/BS4800
- Couleur extérieure : orange N°06E53/BS4800.
- Commutateur 3 position « auto-0-man »
- Bouton poussoir « jog forward »
- 3 NO/NC
- Précâblage sur bornes



STEEL SHEET ENCLOSURE 63A – 3P

Reference: C504322_01

- switch-disconnector IM 63A - 3 poles
- Dimensions: 400x300x200 mm
- Specific paint to meet outside C4 class according to ISO12944
- Inside colour : white paint N°00E55/BS4800
- Outside colour: orange paint N°06E53/BS4800
- 3 positions changeover switch « auto-0-man »
- Push button « jog forward »
- 3 NO/NC
- Poles' pre-wiring



COFFRET D'ISOLEMENT ET DE MISE A LA TERRE

Référence: C509373_01

Coffret acier commutateur 3x1250A +MALT

- Commutateur 1250A 3P avec 3 positions
- Position 1 « ON »
- Position 0
- Position 2 « TERRE »
- Dimensions : 1100x1000x520 mm



INSULATING AND EARTHING ENCLOSURE

Reference: C509373_01

Steel sheet changeover enclosure 3x1250A +MALT

- Changeover switch 1250A - 3P with 3 positions
- Position 1 « ON »
- Position 0
- Position 2 « EARTH»
- Dimensions: 1100x1000x520 mm



Accessoires de personnalisation

Personalisation accessories



GENERALITES

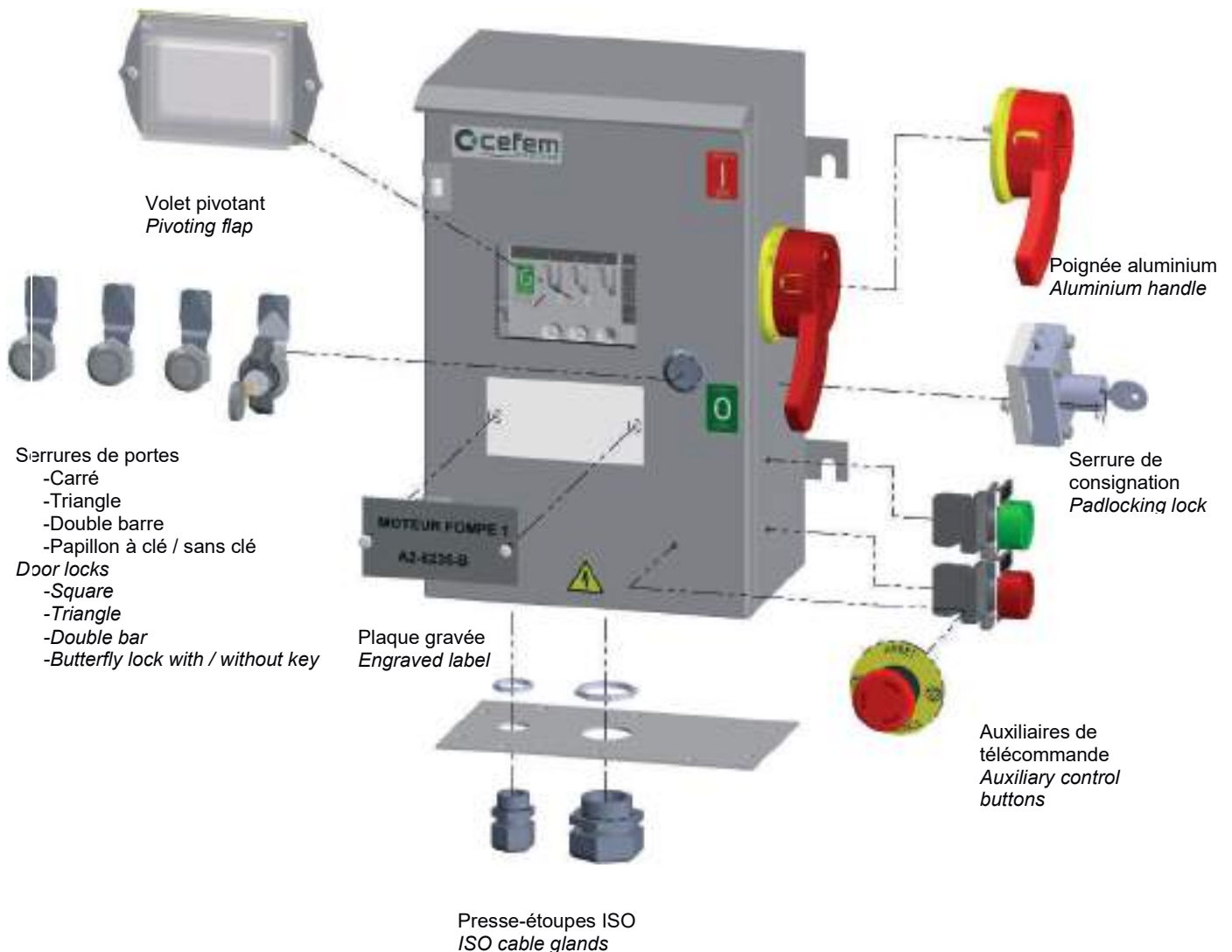
La gamme d'accessoires des coffrets de sécurité se compose d'éléments facilement adaptables sur tous les coffrets. Cependant il est préférable que vous commandiez des coffrets avec les options directement montées en usine par nos soins, il vous suffit de nous communiquer la référence du coffret souhaité et les références des options voulues. Vous recevrez un ensemble complet monté selon votre version recherchée.

D'autres options ne figurant pas sur ce catalogue sont possibles ; n'hésitez pas à nous consulter.

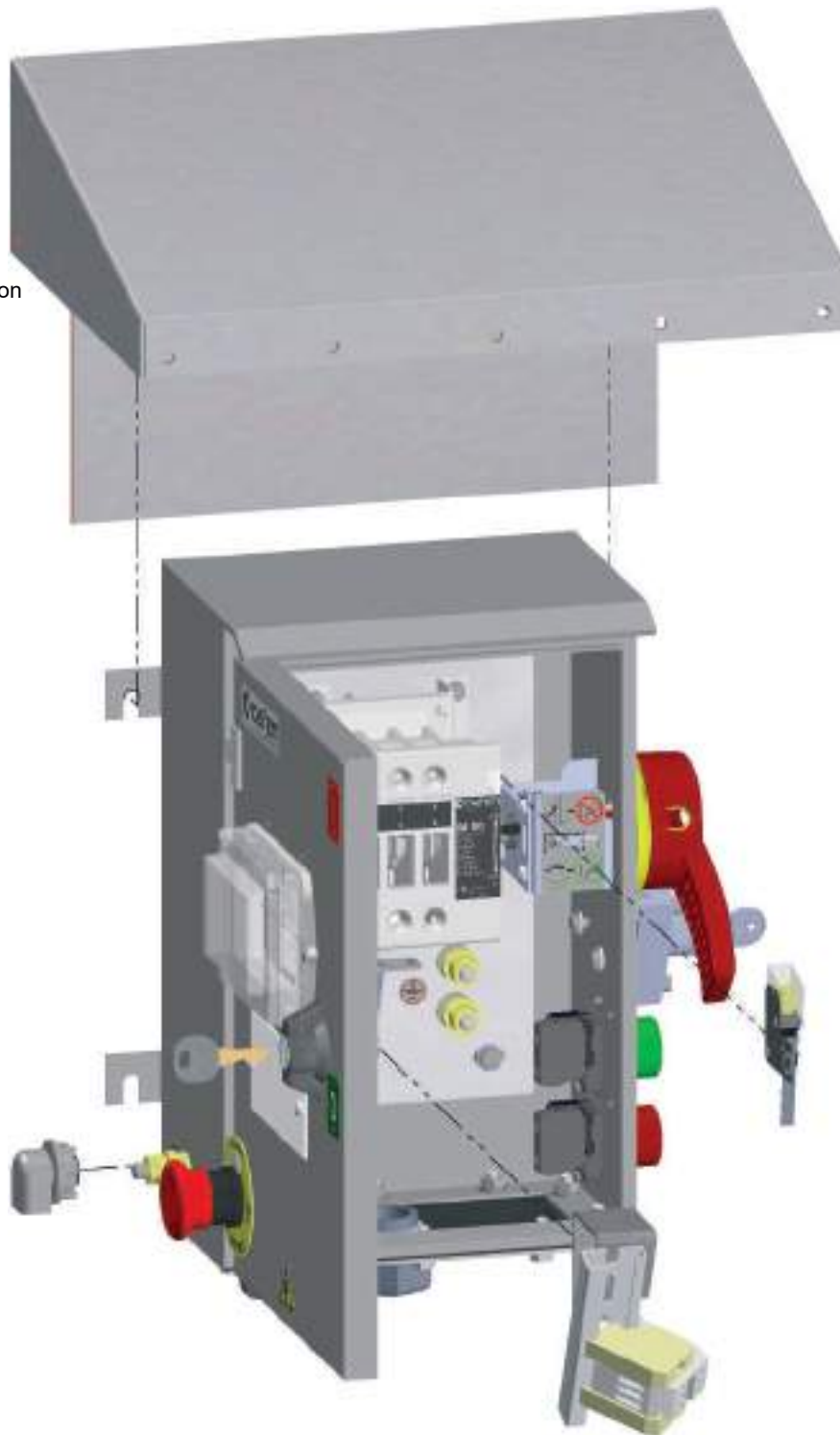
GENERAL POINTS

The range of accessories for safety enclosures consists of devices which can be easily adapted to enclosures. However, we recommend you to order enclosures with options assembled in our premises. You just have to tell us the references of the enclosure and of the options to put together. You will get a complete and properly assembled enclosure that meets your requirements.

Other options are also available which are not mentioned in this catalogue. Feel free to contact us.



Auvent de protection
Canopy



Bouche
d'aération
Air vent

Contacts auxiliaires
Auxiliary contacts

Câblage sur bornes
Connection on terminals

Cosses tubulaires ou bi-métal
Tubular or bi-metal lugs

ACCESSOIRES / ACCESSORIES

CONTACTS AUXILIAIRES / AUXILIARY CONTACTS



Montage et utilisation / Assembly and use

Ils se montent directement sur l'interrupteur et s'utilisent pour tous les coffrets de sécurité afin de réaliser la précoupure et/ou la signalisation des positions 0 et 1 de l'interrupteur.

Nous pouvons les livrer directement montés dans les coffrets : veuillez nous préciser la référence du coffret à équiper.

They are fixed on the switch and are used on all enclosures in order to pre-break and/or to signal positions 0 and 1 of the switch.

We can provide them assembled on the switch: please specify the enclosure's reference to equip.



Désignation / Designation	IM / IMC 40 à 160 IM / IMC 40 to 160	Désignation / Designation	IM 200 à 800 IM 200 to 800
Inverseur 1 NO/NC 1 NO/NC changeover	L080372	1 NO 1 NO	C505261
Inverseur 1 NO/NC, bas niveau 1 NO/NC changeover, low level	S202209	1 NO, bas niveau 1 NO, low level	C505439
Inverseur 2 NO/NC 2 NO/NC changeover	P080237	1 NC 1 NC	C505262
Inverseur 2 NO/NC, bas niveau 2 NO/NC changeover, low level	A208909	1 NC, bas niveau 1 NC, low level	C505440



Câblage du contact auxiliaire sur demande: veuillez nous consulter.
Auxiliary contact connection on request: contact us.

Valeurs de fonctionnement / Operating values

Désignation / Designation		Tension Voltage (V)	Courant Current (A)	Matière de contact Microswitch material
Contact de précoupure standard Single auxiliary contact	Mini	12	10 mA	Argent nickel (Ag Ni10) Silver nickel (Ag Ni10)
	Maxi	250	16 A	
Contact de précoupure bas niveau Low level auxiliary contact	Mini	5	0.5 mA	Argent plaqué or (4µm) Gold plated silver (4µm)
	Maxi	100	5 A	
Contact de précoupure spécial Special auxiliary contact	Mini	50	1,5 A	Argent Cadmium (AgCdO) Silver Cadmium (AgCdO)
	Maxi	400	16 A	

AUXILIAIRES DE TELECOMMANDE / AUXILIARY CONTROL BUTTONS







Montage et utilisation / Assembly and use

Nous pouvons équiper tous les coffrets de sécurité de boutons poussoirs, commutateurs ou voyants (en façade ou sur le côté).







Le montage et le câblage sont directement réalisés en usine selon votre demande ; veuillez nous consulter.

All safety enclosures can be equipped with push buttons, switch hook plungers or indicators (on the front or on the side). Assembly and connection on terminals are done by Cefem Process according to your plans and requirements. Please consult us.







Bouton poussoir à impulsion avec capuchon de couleur / Pulse push button with coloured cap


Type	Contact Contact	Référence Reference
 VERT GREEN	F	C503881_01
 NOIR BLACK	F	C506084_01
 ROUGE RED	O	C506085_01
 JAUNE YELLOW	F	C506086_01
 BLEU BLUE	F	C506087_01
 BLANC WHITE	F	C506088_01

Bouton tournant à manette / Turning button with handle

Type	Contact Contact	Référence Reference
 2 positions fixes 2 fixed positions	F	C503999_01
 2 positions – rappel à gauche 2 positions – return on the left	F	C506096_01
 3 positions fixes 3 fixed positions	F+F	C506097_01
 3 positions – rappel au centre 3 positions – return to the centre	F+F	C506098_01
 3 positions – rappel gauche au centre 3 positions – left return to the centre	F+F	C506099_01
 3 positions – rappel droite au centre 3 positions – right return to the centre	F+F	C506100_01

Bouton tournant avec serrure à clé / Turning button with key lock


Type	Contact Contact	Référence Reference
 2 positions fixes 2 fixed positions	F	C506101_01
 2 positions fixes 2 fixed positions	F	C506102_01
 2 positions – rappel à gauche 2 positions – return on the left	F	Nous consulter Contact us
 3 positions fixes 3 fixed positions	F+F	C506103_01
 3 positions – rappel au centre 3 positions – return to the centre	F+F	Nous consulter Contact us
 3 positions – rappel droite au centre 3 positions – right return to the centre	F+F	Nous consulter Contact us

Position de retrait de la clé / Removal position of the key.

Clé n°455 en standard (autre numéro de clé à la demande) / Key n°455 on standard (other key number on request).

Bouton poussoir « coup de poing » arrêt d'urgence / Emergency stop mushroom push button

« Pousser-tirer » / « Push-Pull »

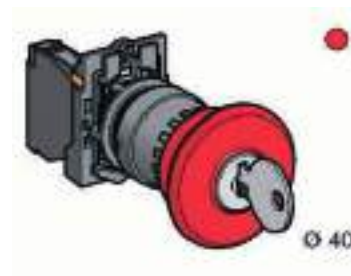


Type	Contact Contact	Référence Reference
<i>Pousser – tirer Push-Pull</i>	O	C506104_01
Tourner pour déverrouiller Turn to unlock	O	C506105_01
<i>Déverrouillage par clé Unlocking with key</i>	O	C506106_01

« Tourner pour déverrouiller » / « Turn to unlock »



« Déverrouillage par clé » / « Unlocking with key »



Voyants lumineux / Luminous indicators



Type	DEL 24V AC/DC	DEL 48V...120V AC	DEL 230V...240V AC	BA 9s 250V max
VERT GREEN	C502227	C500908	C502877	<i>Nous consulter Contact us</i>
ROUGE RED	C505967	C503979	C501464	-
JAUNE YELLOW	<i>Nous consulter Contact us</i>	-	-	-
BLEU BLUE	C501944	C506094	C506095	-
BLANC WHITE	C506093	C505445	C502806	-

INDICATEURS ANALOGIQUES ET CENTRALES DE MESURE / ANALOG DISPLAY DEVICE AND CENTRAL READOUT STATION



Sur étude, nous pouvons équiper les coffrets d'indicateurs analogiques ou de centrales de mesures qui permettent la surveillance, le contrôle et la gestion de toute installation électrique monophasée ou triphasée du réseau BT.

We can equip enclosures with analog display devices and central readout stations that enable supervision, monitoring and management of every single-phased or three-phase electric wiring from a low voltage network.

Ampèremètres et voltmètres CA et CC au format DIN 48x48mm ou 72x72 mm.

AC and DC ammeters and voltmeters – Size: DIN 48x48mm or 72x72 mm.

Ampèremètres analogiques CA

AC Analog ammeters

Déviations : 90°

Deflection : 90°

Echelle normale (In) ou échelle moteur (5In)

Normal scale (In) or motor scale (5In)

Raccordement direct ou raccordement sur TC (1A ou 5A)

Direct connection or connection by a current transformer (1A or 5A)

CÂBLAGE SUR BORNES / CONNECTION ON TERMINALS



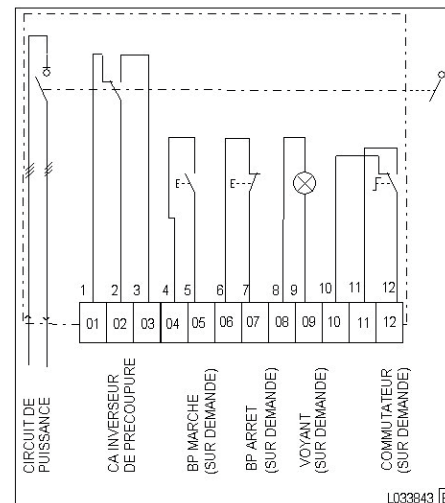
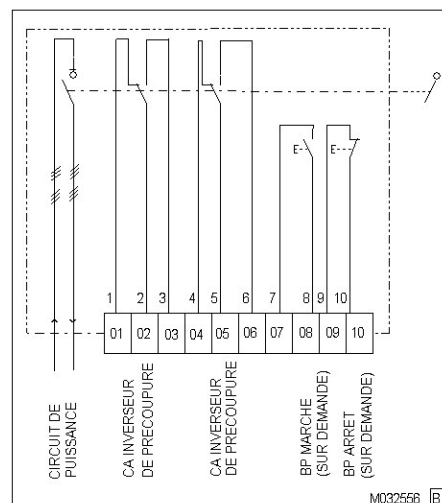
Montage et utilisation / Assembly and use

Sur demande, nous réalisons le câblage de tous les éléments de signalisation et de commande comme les boutons poussoirs, commutateurs, voyants, contacts auxiliaires, ampèremètres selon nos schémas standards ou vos schémas spécifiques.

Veuillez nous consulter.

On request, we connect every signaling or control components as push buttons, switch hook plungers, indicators, auxiliary contacts, ammeters according to our standard drawings or to your specific drawings.

Contact us for further information.



ETIQUETTES GRAVEES / ENGRAVED LABELS

Montage et utilisation / Assembly and use



Pour tous les coffrets de sécurité, textes à graver doivent être précisés à la commande.
 For all safety enclosures, texts to engrave have to be indicated with the order.

Désignation / Designation		Référence / Reference	
		SAFEBLOC Acier/ Steel sheet	SAFEBLOC Polyester
Écriture noire sur blanc Black writing on white label	100x50 mm	C502091	C500689
Écriture noire sur bleu Black writing on blue label	100x50 mm	C503943	-
Écriture gravée au laser Laser beam writing	100x50 mm Inox Stainless steel	C500689	C507057
Figurine : homme foudroyé "1" Figurine : electrocuted man "1"		M108548	
Figurine : homme en sécurité "0" Figurine : man in safety "0"		N108549	

SERRURES DE PORTE / DOOR LOCKS



Montage et utilisation / Assembly and use

Pour tous les coffrets de sécurité **acier et polyester**, le montage est réalisé en usine sur demande, veuillez nous préciser la référence du coffret à équiper.
 For all **polyester and steel** safety enclosures, implementation directly at the plant, specify enclosure reference.

Désignation / Designation	Référence / Reference
Carré/ Square	6 ou/ or 8 mm
Triangle / Triangle	7 ou/ or 8 mm
Double barre / Double bar	3 ou/ or 5 mm
Clé avec barillet/ Key with cylinder	Veuillez nous consulter Please contact us
Inox / Stainless steel	
Capot anti-poussières / anti-dust hood	

POIGNEE EN ALUMINIUM / ALUMINIUM HANDLE



Montage et utilisation / Assembly and use

Disponible pour tous les coffrets de sécurité SAFE BLOC à commande latérale. Le montage est réalisé en usine sur demande. Pour remplacer la poignée standard veuillez nous préciser la référence du coffret à équiper.
 Available for safety enclosures from SAFE BLOC range with lateral handle. Assembly is done at our premises upon request. To replace standard handle please, specify enclosure's reference to equip.

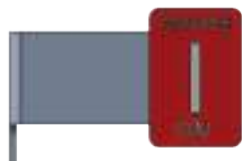
Désignation / Designation	Référence / Reference
Poignée aluminium rouge et jaune pour SAFE BLOC 40 à 200A Red and yellow aluminium handle for SAFE BLOC 40 to 200A	C505406
Poignée aluminium brut pour SAFE BLOC 40 à 200A Raw aluminium handle for SAFE BLOC 40 to 200A	C506709
Poignée aluminium rouge pour SAFE BLOC 315 à 400A Red aluminium handle for SAFE BLOC 315 to 400A	C505475
Poignée aluminium pour SAFE BLOC EX Atex poussières Z21, Z22 Aluminium handle for SAFE BLOC EX Atex Dust areas 21, 22	Veuillez nous consulter Please contact us

VOYANT MECANIQUE / MECHANICAL INDICATOR

Montage et utilisation / Assembly and use

Pour les coffrets de sécurité en **acier et polyester** à commande latérale, il permet de visualiser d'un seul coup d'œil la position de l'interrupteur. Le montage est réalisé en usine sur demande, veuillez nous préciser la référence du coffret à équiper.

For steel sheet and polyester safety enclosures with lateral handle, mechanical indicator enables to see directly the position of the switch. Assembly is done at our premises upon request. Please, specify enclosure's reference to equip.



Calibres / Ratings (A)	Référence Reference
40 à/to 160A, intégré à l'appareil / integrated to the switch	-
200A, axe carré de 6 mm / 6 mm square axle	C505761
315 a/to 800A, axe carré de 12 mm / 12 mm square axle	C505762

VOLET PIVOTANT / PIVOTING FLAP
Montage et utilisation / Assembly and use

Pour tous les coffrets de sécurité **acier et polyester** à commande latérale, il offre une protection supplémentaire pour les coffrets de sécurité installés dans des ambiances à forte émission de poussières.

For steel sheet and polyester safety enclosures with lateral handle, it gives an additional protection for safety enclosures. It protects the safety enclosures set up in very dusty environments.



Dimensions de la fenêtre / Window's dimensions	Référence Reference
60 x 90 mm	C501848
60 x 120 mm	C502220
60 x 160 mm	C502217
80 x 200 mm	C502212
80 x 260 mm & 80 x 280 mm	C502206

AUVENT DE PROTECTION / CANOPY
Montage et utilisation / Assembly and use

Pour tous les coffrets de sécurité **acier et polyester** à commande latérale, il offre une protection supplémentaire pour les coffrets de sécurité installés dans des ambiances à forte émission de poussières. **Disponible en acier ou en inox.**

For steel sheet and polyester safety enclosures with lateral handle, it gives an additional protection for safety enclosures. It protects the safety enclosures set up in very dusty environments. Available in steel or stainless steel.



Dimensions du auvent / Canopy's dimensions	Référence Reference
Disponible en Acier ou Inox / Available in steel or stainless steel	
360 x 250 mm	C504354
450 x 350 mm	C504339
550 x 400 mm	C504340
650 x 490 mm	C504341
950 x 490 mm	C504360



Coffret commutateur pour le basculement de 2 circuits électriques et/ou pour la mise à la terre

Switch box for changeover between 2 electrical circuits and/or for earth connection



**Sectionneur pour intensité et tension élevée
Application ferroviaire notamment**

Disconnecter for high currents and voltages
Railway applications in particular



Interrupteur à commande latérale
Switch with lateral handle



Coffret IMC pour une protection par fusible
IMC box for fuse protection

Interrupteurs, sectionneurs et autres coffrets

Switches, disconnectors and other enclosures



notes

notes

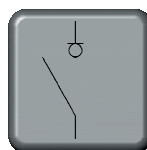
A series of horizontal dotted lines for writing notes, spanning the width of the page.

IM À COMMANDE LATÉRALE | 40 - 800A

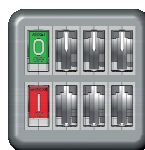
IM WITH LATERAL HANDLE | 40 - 800A



Interrupteurs-sectionneurs multipolaires à commande manuelle garantissant la coupure ou la fermeture en charge et le sectionnement des circuits électriques basse tension.
Manually operated and multipolar switch-disconnectors : make and break on load and section low voltage circuits.



INTER-SECTIONNEUR
SWITCH-DISCONNECT.

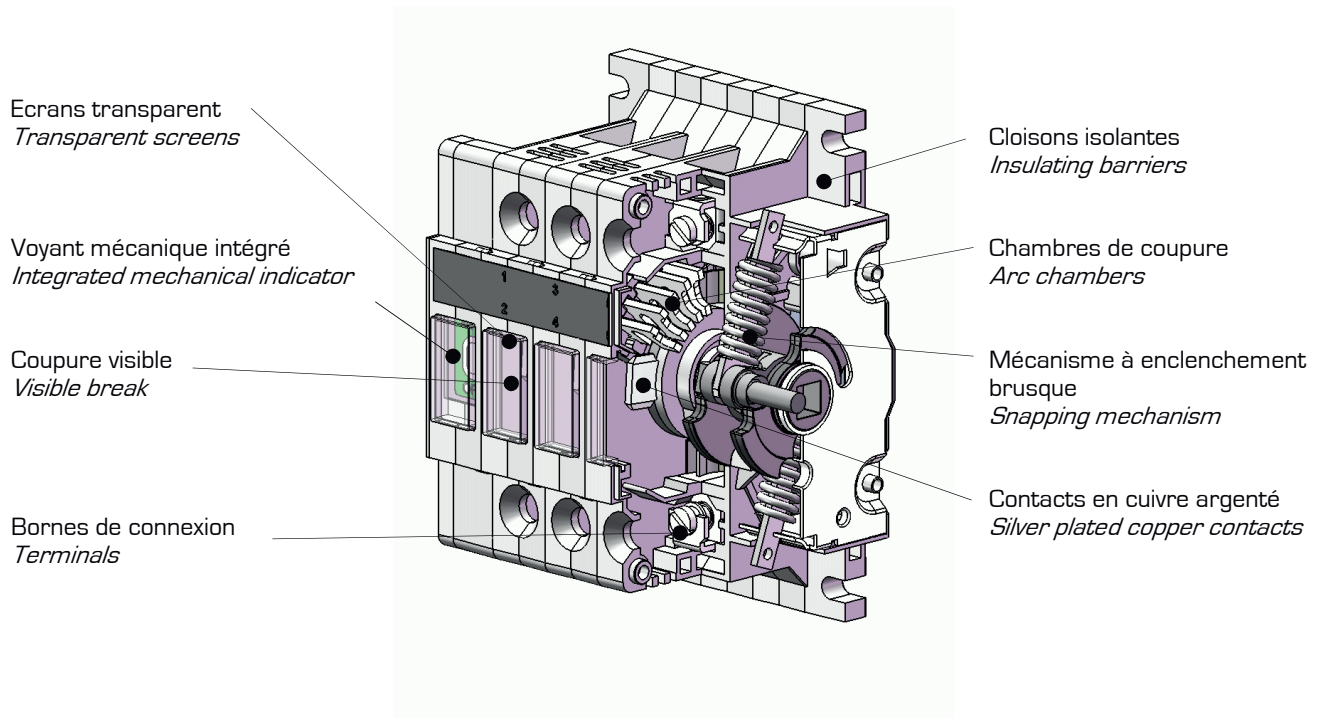


COUPURE VISIBLE
VISIBLE BREAKING



CDE LATÉRALE
LATERAL HANDLE

NOTRE TECHNOLOGIE / OUR TECHNOLOGY



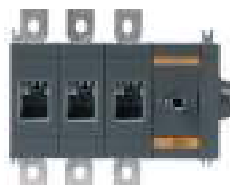
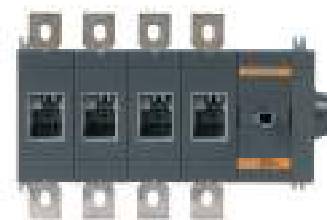
Coupure visible avec voyant mécanique intégré
Visible breaking with integrated mechanical indicator



Poignée ergonomique pour coffrets de sécurité
Ergonomic handle for safety enclosures




IM 40 - 80A - 3P

IM 40 - 80A - 6P

IM 200A - 3P

IM 630 - 800A - 4P

APPLICATIONS

Les **IM** sont des interrupteurs-sectionneurs appropriés à la coupure locale et à la coupure basse tension des circuits électriques.

Ils sont couramment utilisés pour les applications suivantes:

- Interrupteur principal
- Interrupteur pour moteurs
- Sectionneur
- Interrupteur de sécurité

Les interrupteurs IM plus compacts sont disponibles jusqu'à 6 pôles et peuvent être équipés de nombreux accessoires.

CARACTERISTIQUES

Interrupteurs-sectionneurs **IM** à commande latérale.

Calibre de 40 à 800A.

De 2 à 6 pôles. D'autres sur demande.

Coupure visible, par vision directe et réelle des couteaux de l'interrupteur en position circuit ouvert.

Voyant mécanique de position intégré de série sur les appareils IM 40 à 80A.

Mécanisme à rupture et à enclenchement brusque indépendant de la manœuvre de l'opérateur.

Pièces de contacts électriques en cuivre argenté.

Chambres de coupure à extinction d'arc.

Cloisons isolantes en matériau auto-extinguible UL94-VO à haute résistance mécanique et électrique.

Poignée de manœuvre latérale cadénassable par jusqu'à 3 cadenas interrupteur en position O.

Conformité aux normes: CEI 947-1 et 3 - NFC 15-100.

Pouvoir de fermeture et de coupure à haut niveau de performance (classement en AC 23 et DC 23)

Haute endurance électrique et mécanique.

Caches bornes de protection contre le toucher fortuit.

Large gamme d'accessoires.

APPLICATIONS

IM is a range of switch-disconnectors suitable for making and breaking on load and disconnecting low voltage electrical circuits.

They are commonly used for the following purposes:

- Main switch
- Switch for motors
- Disconnecter
- Safety switch

Switches IM, more compact, are available up to 6 poles and can be outfitted with numerous accessories.

CHARACTERISTICS

IM Visible Cut-off Switch-disconnectors with lateral handle.

Rating from 40 to 800A.

From 2 to 6 poles. More on request.

Visible cut-off thanks to a direct and real view of the contacts in open circuit.

Integrated mechanical indicator for all switches from 40 to 80A.

Breaking and snapping mechanism free from operator's action.

Silver plated copper contacts.

Breaking chamber with arc extinguishing.

Insulating barriers made of auto extinguishible material UL94-VO [high mechanical and electrical resistance].

Lateral control handle that can be locked on "OFF" position with up to 3 padlocks.

Compliant with CEI 947-1 and 3- NFC 15-100.

High opening and shutting power performance (classified AC 23 and DC 23).

High mechanical and electrical resistance.

Safety covers to avoid accidental contact.

Wide range of accessories.

CARACTERISTIQUES TECHNIQUES / TECHNICAL CHARACTERISTICS

Selon CEI 60947-3 – According to IEC 60947-3

Interrupteurs / Switches			IM 40	IM 63	IM 80	IM 160	
Courant thermique à l'air libre <i>Rated thermal current</i>	[Ith]	40°C	A	40	63	80	160
Courant thermique d'emploi sous enveloppe <i>Rated operational thermal current within enclosure</i>	[Ithe]	40°C	A	40	63	80	160
Courant présumé de court-circuit avec fusibles <i>Rated fuse short-circuit current</i>	aM / gG	500V	kA	100	100	100	100
Calibre maximum des fusibles associés <i>Maximum rating for related fuses</i>		gG/aM	A	40	63	80	160
Courant crête de court-circuit limité admissible <i>Peak value</i>			kA	7	10	11	23
Tension assignée d'isolement <i>Rated insulation voltage</i>	[Ui]		V	690	690	690	690
Tension assignée d'emploi <i>Rated operational voltage</i>	AC-20 / DC-20		V	690	690	690	690
Tension assignée de tenue aux chocs <i>Impulse withstand voltage</i>	[Uimp]		kV	8	8	8	12
Courant assigné d'emploi <i>Rated operational current</i>	[Ie] AC-23A	400V 500V 690V	A	40 40 -	63 63 -	63 63 -	125 125 125
Courant assigné d'emploi / nb de pôles en série <i>Rated operational current / nb of poles in series</i>	[Ie] DC-23-A	250V 400V 500V	A	40/2 32/2 32/4	63/2 63/4 -	63/2 63/4 -	160/1 160/2 160/3
Puissance assignée d'emploi* <i>Rated operational power*</i>	AC-23 A	400V 500V 690V	kW	22 27 -	30 43 -	30 43 -	63 79 109
		A cos φ	-	0.68	0.68	0.68	0.72
Pouvoir assigné de coupure <i>Rated breaking capacity</i>	[Ic] AC-23	500V 690V	A	320 -	504 -	504 -	1000 1000
Endurance mécanique : nb de cycles de manœuvre <i>mechanical endurance : nb of operations</i>				20000	20000	20000	10000
Courant de courte durée admissible valeur efficace <i>Short circuit withstand current</i>	[Icw]	690V / 1 s	kA	2.5	2.5	2.5	4.2
Endurance électrique : nb de cycles de manœuvre <i>Electrical endurance : nb of operations</i>	[Ith]	400V 500V 690V		1500 1500 -	1500 1500 -	1500 - -	- - 1000
Puissance dissipée par pôle <i>Power losses per pole</i>			W	1	2	3	7
Couple de manœuvre maxi pour 3 pôles <i>Maximum operations' driving torque for 3 poles</i>			Nm	2	2	2	7.5
Poids <i>Weight</i>		3P 4P	kg	0.85 1	0.85 1	0.85 1	1.8 2.4
Couple de serrage des bornes <i>Operation torque</i>		mini maxi	Nm	1.2 1.5	1.4 2.4	1.4 2.4	12 14
Largeur des bornes de raccordement <i>Bars' dimensions</i>			mm	-	-	-	20
Taille des boulons de raccordement <i>Connections' screws size</i>				-	-	-	M8x16
Largeur de cosse maximale <i>Maximum lug's width</i>		mini	mm ²	-	-	-	26
Sections de raccordements avec câbles Cu <i>Cable sections with Cu cables</i>		mini Ith maxi	mm ²	2.5 16	6 25	10 25	35 95

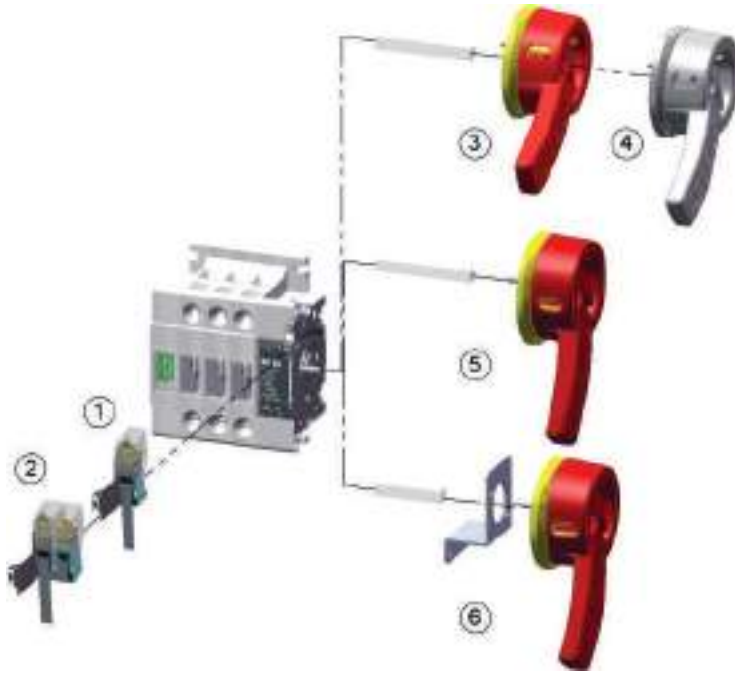
* La valeur de puissance est donnée à titre indicatif. Les valeurs de courant varient selon le type de moteur et le constructeur.
Power value is given as an indication. Values can change depending on the kind of the engine and the manufacturer.

Interrupteurs / Switches				IM 200	IM 315	IM 400	IM 630	IM 800
Courant thermique à l'air libre <i>Rated thermal current</i>	(Ith)	40°C	A	200	315	400	630	800
Courant thermique d'emploi sous enveloppe <i>Rated operational thermal current within enclosure</i>	(Ithe)	40°C	A	200	315	400	630	800
Courant présumé de court-circuit avec fusibles <i>Rated fuse short-circuit current</i>	aM / gG	500V	kA	100	100	100	100	100
Calibre maximum des fusibles associés <i>Maximum rating for related fuses</i>		gG/aM	A	315/315	500/450	500/450	800/1000	800/1000
Courant crête de court-circuit limité admissible <i>Peak value</i>			kA	40.5	61.5	61.5	90	90
Tension assignée d'isolement <i>Rated insulation voltage</i>	(Ui)		V	1000	1000	1000	1000	1000
Tension assignée d'emploi <i>Rated operational voltage</i>	AC-20 / DC-20		V	1000	1000	1000	1000	1000
Tension assignée de tenue aux chocs <i>Impulse withstand voltage</i>	(Uimp)		kV	12	12	12	12	12
Courant assigné d'emploi <i>Rated operational current</i>	(Ie) AC-21A	<500V 690V 1000V	A	200 200 200	315 315 315	400 400 400	630 630 630	800 800 800
Courant assigné d'emploi <i>Rated operational current</i>	(Ie) AC-22A	<500V 690V 1000V	A	200 200 200	315 315 315	400 400 400	630 630 630	800 800 800
Courant assigné d'emploi <i>Rated operational current</i>	(Ie) AC-23A	<500V 690V 1000V	A	200 200 135	315 315 200	400 400 200	630 630 400	800 800 400
Courant assigné d'emploi / nb de pôles en série <i>Rated operational current / nb of poles connected in series</i>	(Ie) DC-21A à/to 23A	<110V 220V 440V 660V	A	200/2 200/2 200/3 200/4	315/1 315/2 315/3 315/4	400/1 400/2 360/3 360/4	630/1 630/1 630/2 630/4	800/1 800/1 800/2 650/4
Puissance assignée d'emploi* <i>Rated operational power*</i>	AC-23 A	230V 400V 415V 500V 690V	kW	60 110 110 132 200	100 160 180 220 315	132 220 230 280 400	200 355 355 400 630	250 450 450 560 800
Pouvoir assigné de coupure <i>Rated breaking capacity</i>	(Ic) AC-23	<500V 690V	A	1600 1600	2520 2520	3200 3200	5040 5040	6400 6400
Endurance mécanique : nb de cycles de manœuvre <i>Mechanical endurance : nb of operations</i>				10000	8000	8000	5000	5000
Courant de courte durée admissible valeur efficace <i>Short circuit withstand current</i>	(Icw)	690V / 1 s	kA	8	15	15	20	20
Puissance dissipée par pôle <i>Power losses per pole</i>			W	4	6.5	10	25	40
Couple de manœuvre maximum pour 3 pôles <i>Maximum operations' driving torque for 3 poles</i>			Nm	7	16	16	27	27
Poids <i>Weight</i>		3P 4P	kg	1.4 1.7	2.8 3.3	2.8 3.3	6.4 7.7	6.4 7.7
Couple de serrage des bornes <i>Operation torque</i>		mini maxi	Nm	15 22	30 44	30 44	50 75	50 75
Largeur des bornes de raccordement <i>Bars' dimensions</i>			mm	20	25	25	40	40
Taille des boulons de raccordement <i>Connections' screws size</i>				M8x25	M10x30	M10x30	M12x40	M12x40
Sections de câble minimum <i>Minimum cable sections</i>	(Ith)		mm ²	95 ²	2x185 ²	2x185 ²	2x300 ²	2x300 ²

*La valeur de puissance est donnée à titre indicatif. Les valeurs de courant varient selon le type de moteur et le constructeur.
Power value is given as an indication. Values can change depending on the kind of the engine and the manufacturer.

REFERENCES / REFERENCES

Ces références correspondent à l'interrupteur sans poignée ni accessoire.
These references refer only to switches (handle and accessories excluded).



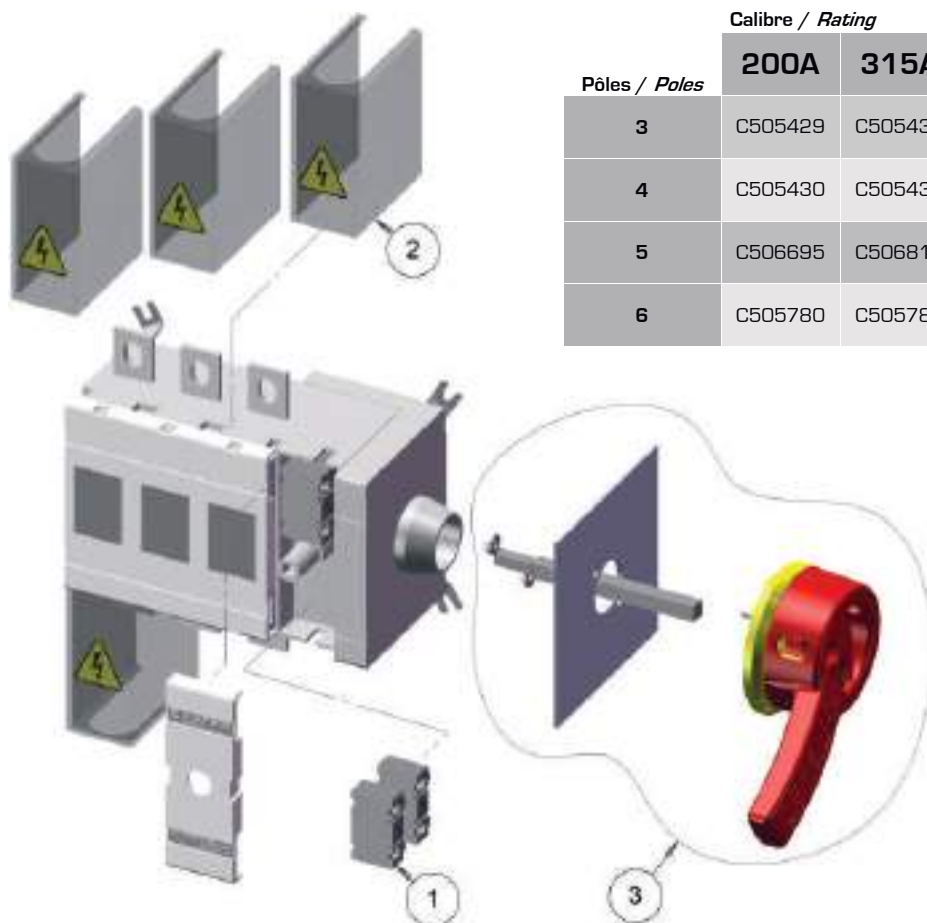
Pôles / Poles	Calibre / Rating			
	40A	63A	80A	160A
1	C506901	C506907	C506913	J092675
2	C506902	C506908	C506914	N091276
3	C506903	C506909	C506915	P091277
4	C506904	C506910	C506916	Q091278
5	C506905	C506911	C506917	R099582
6	C506906	C506912	C506918	W092640

ACCESSOIRES / ACCESSORIES

		Calibre / Rating			
		40A	63A	80A	160A
1	Contact de précoupure inverseur simple - 1NO/NC. <i>Single auxiliary contact - 1NO/NC.</i> Mini 24V - 25mA, maxi 690V - 2A AC/DC	L080372			
	Contact de précoupure inverseur simple - 1NO/NC bas niveau. <i>Single auxiliary contacts - 1NO/NC, breaks after main contacts.</i> Mini 24V - 10mA, maxi 690V - 2A AC/DC	S202209			
2	Contact de précoupure inverseur double - 2NO/NC. <i>Double auxiliary contact - 2NO/NC.</i> Mini 24V - 25mA, maxi 690V - 2A AC/DC	P080237			
	Contact de précoupure inverseur double - 2NO/NC bas niveau. <i>Single auxiliary contacts - 2NO/NC, breaks after main contacts.</i> Mini 24V - 10mA, maxi 690V - 2A AC/DC	A208909			
Caches bornes - 1 par plage <i>Safety covers - 1 per connection</i>		D'origine / Provided			Z091493
3	Poignée aluminium extérieure cadenassable par jusqu'à 3 cadenas. <i>External aluminium handle, can be locked with up to 3 padlocks.</i>	Rouge & Jaune <i>Red & Yellow</i>			
4	Poignée aluminium extérieure cadenassable par jusqu'à 3 cadenas. <i>External aluminium handle, can be locked with up to 3 padlocks.</i>	Brut (Gris) <i>Raw (Grey)</i>			
5	Poignée isolante extérieure cadenassable par jusqu'à 3 cadenas. <i>Insulated external handle, can be locked with up to 3 padlocks.</i>	T091557			
6	Poignée intérieure cadenassable par jusqu'à 3 cadenas. <i>Internal handle, can be locked with up to 3 padlocks.</i>	C506923			

REFERENCES / REFERENCES

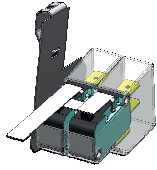
Ces références correspondent à l'interrupteur sans poignée ni accessoire.
These references refer only to switches (handle and accessories excluded).



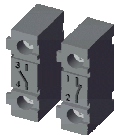
Pôles / Poles	Calibre / Rating				
	200A	315A	400A	630A	800A
3	C505429	C505431	C505433	C505435	C505437
4	C505430	C505432	C505434	C505436	C505438
5	C506695	C506812	C506460	C506814	C506815
6	C505780	C505781	C505782	C505783	C505784

ACCESSOIRES / ACCESSORIES

		Calibre / Rating				
		200A	315A	400A	630A	800A
1	Contact auxiliaire - 1NO. <i>Auxiliary contact - 1 NO.</i>			C505261		
	Contact auxiliaire - 1NO bas niveau plaqué or. <i>Gold plated auxiliary contact - 1 NO low level.</i>			C505439		
	Contact auxiliaire - 1NC. <i>Auxiliary contact - 1NC.</i>			C505262		
	Contact auxiliaire - 1NC bas niveau plaqué or. <i>Gold plated auxiliary contact - 1NC low level.</i>			C505440		
	Caches bornes - lot de 3 pièces. <i>Safety covers - set of 3 pieces.</i>	C505260	C505277		C505278	
2	Caches bornes - lot de 4 pièces. <i>Safety covers - set of 4 pieces.</i>	C505279	C505280		C505281	
	Poignée intérieure cadenassable par 3 cadenas. <i>Internal handle, can be locked with 3 padlocks.</i>	C506957	C506958		C506959	
3	Poignée isolante extérieure cadenassable par 3 cadenas. <i>Insulated external handle, can be locked with 3 padlocks.</i>	C505441		C505498		
	Poignée aluminium extérieure cadenassable par 3 cadenas. <i>External aluminium handle, can be locked with 3 padlocks.</i>	Rouge & Jaune <i>Red & Yellow</i>	C506920R	C505707		
-		Brut (Gris) <i>Raw (Grey)</i>	C506920G			

Caractéristiques des contacts auxiliaires / Auxiliary contacts' characteristics


2 NO/NC → IM 40 - 160A



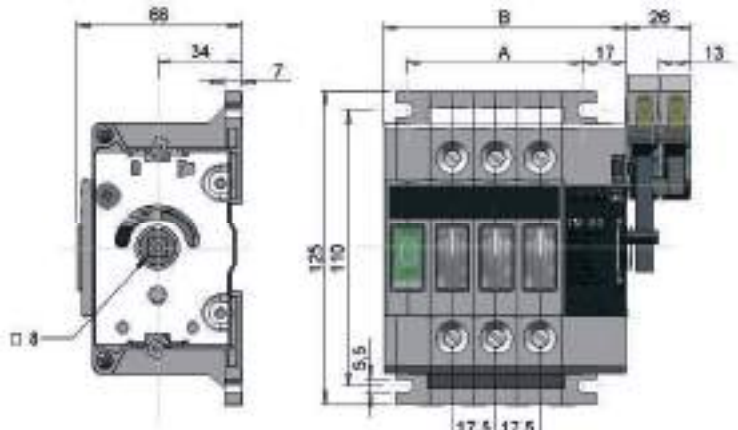
1 NO + 1 NC → IM 200 - 800A

Valeurs de fonctionnement / Operating values

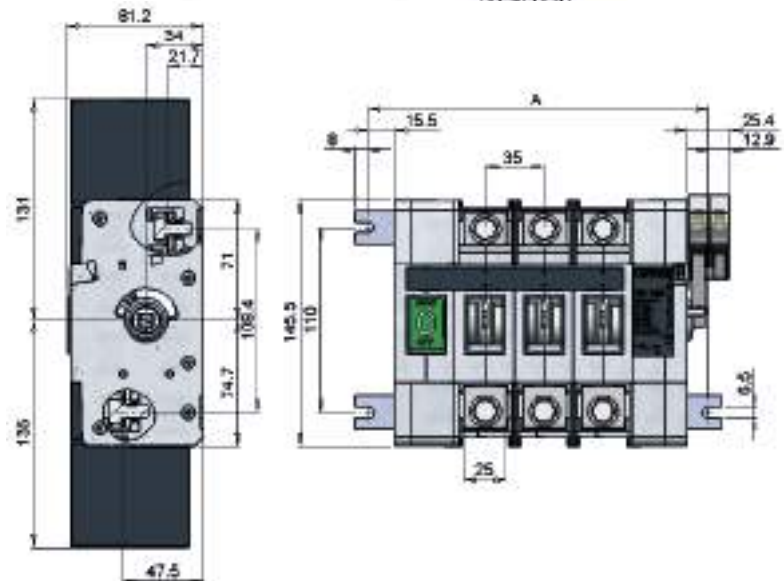
		Tension (V) Voltage (V)	Courant (A) Current (A)	Matière de contact Microswitch material
Contact de pré coupure standard <i>Single auxiliary contact</i>	Mini	12	10 mA	Argent Nickel
	Maxi	250	16 A	Silver Nickel
Contact de pré coupure bas niveau <i>Low level auxiliary contact</i>	Mini	5	0,5 mA	4µm Or / Argent
	Maxi	100	5 A	4µm Gold / Silver
Contact de pré coupure spécial <i>Special auxiliary contact</i>	Mini	50	1,5 A	Argent Cadmium
	Maxi	400	16 A	Silver Cadmium
Nombre de contacts maximum par inter. <i>Maximum contacts per switch</i>	IM40 à / to 160A	2 NO/NC		
	IM200 à / to 800A	4		
Sections de raccordement <i>Connection sections</i>	mm ²	Câble 2x 0.75...2.5 mm ² Wire 2x 0.75...2.5 mm ²		
		Par cosse fast-on 6.35 mm By fast-on terminal 6.35 mm		
Connexion <i>Connection</i>	IM40 à / to 160A	Par cage à vis Cs : 0.8 Nm By cage screw Cs : 0.8 Nm		
	IM200 à / to 800A			

DIMENSIONS / DIMENSIONS
**Interrup-teurs-sectionneurs IM 40-63-80A
Switch-disconnectors IM 40-63-80A**

Pôles Poles	1	2	3	4	5	6
A (mm)	36,5	54	71,5	89	106,5	124
B (mm)	59	76,5	94	111,5	129	146,5
Poids Weight (kg)	0,55	0,7	0,85	1	1,15	1,3

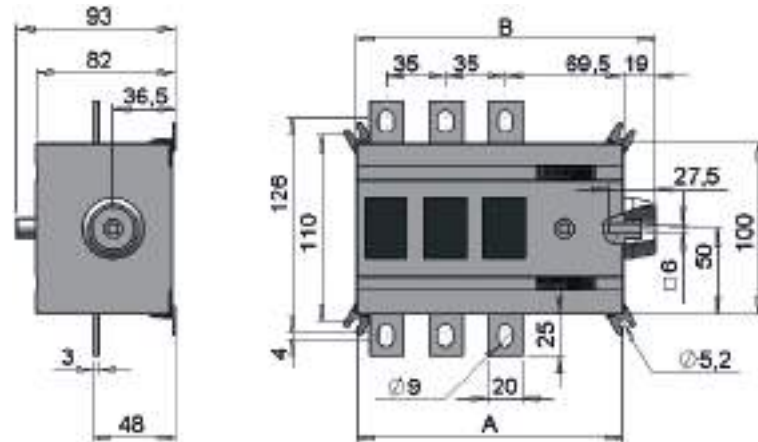

**Interrup-teurs-sectionneurs IM 160A
Switch-disconnectors IM 160A**

Pôles Poles	1	2	3	4	5	6
A (mm)	132	167	202	237	272	307
Poids Weight (kg)	0.9	1.25	1.6	1.95	2.3	2.65

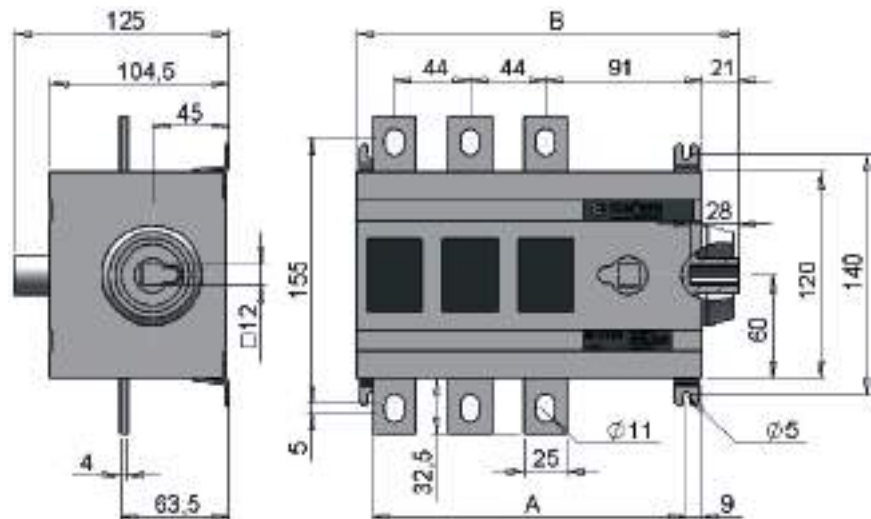


Interrup-teurs-section-neurs IM 200A
Switch-disconnectors IM 200A

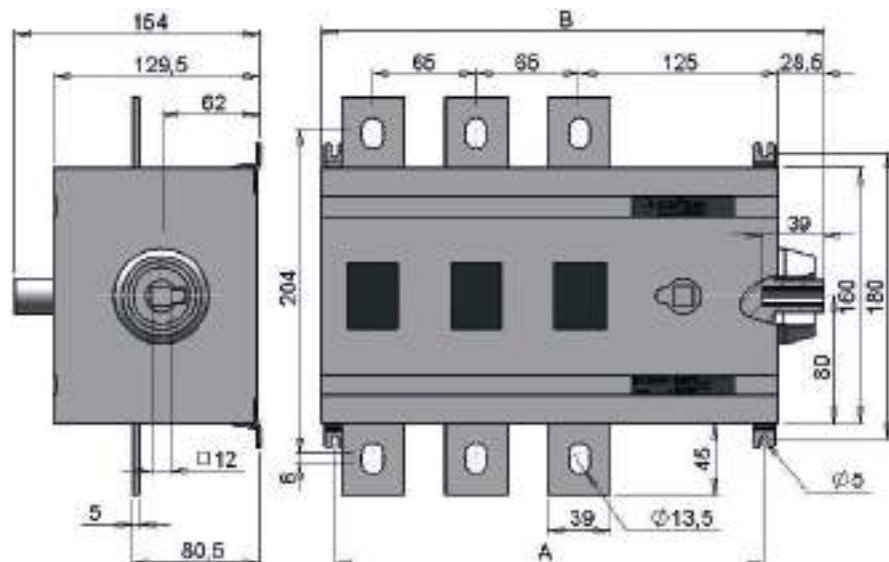
Pôles Poles	3	4	5	6
A (m)	156.5	191.5	226.5	261.5
B (m)	181.5	216.5	251.5	286.5
Poids Weight (kg)	1.4	1.7	2	2.3


Interrup-teurs-section-neurs IM 315-400A
Switch-disconnectors IM 315-400A

Pôles Poles	3	4	5	6
A (m)	183	227	271	315
B (m)	226	270	314	358
Poids Weight (kg)	2.8	3.3	3.9	4.4


Interrup-teurs-section-neurs IM 630-800A
Switch-disconnectors IM 630-800A

Pôles Poles	3	4	5	6
A (m)	270	335	400	465
B (m)	316	381	446	511
Poids Weight (kg)	6.4	7.7	9	10.3

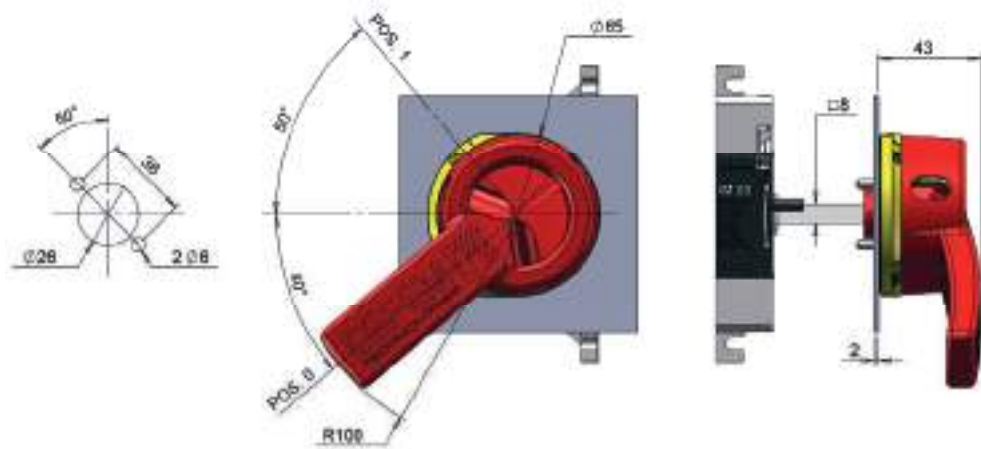


Poignée extérieure latérale aluminium / *Aluminium external and lateral handle*

Poignée cadénassable par jusqu'à 3 cadenas livrée avec un axe de 100 mm de longueur.
Lateral handle that can be locked with up to 3 padlocks. Supplied with a 100 mm long axle.



Référence <i>Reference</i>	Type <i>Type</i>	Couleur <i>Colour</i>	Poids Weight (kg)
C506919R	IM 40-63-80-160	Rouge & Jaune Red & Yellow	0.22
C506919G	IM 40-63-80-160	Brut (Gris) Raw (Grey)	0.22

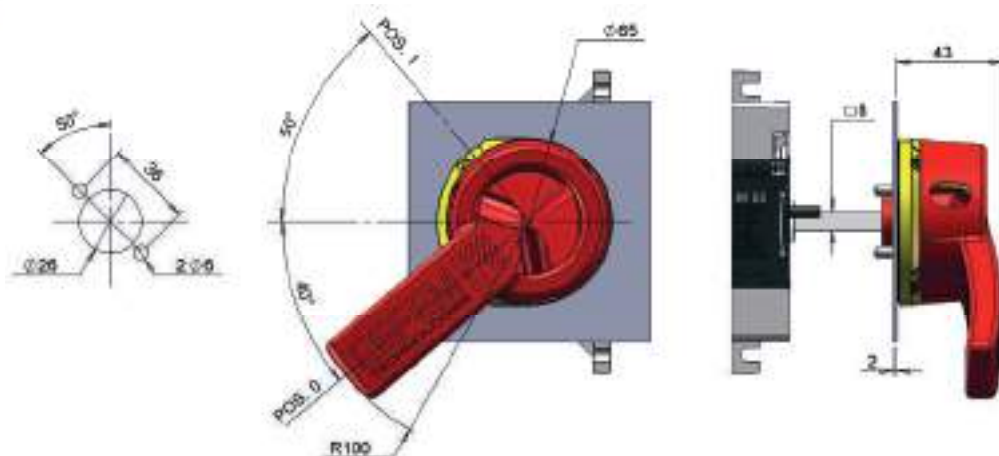


Poignée extérieure latérale plastique / *Plastic external and lateral handle*

Poignée cadénassable par jusqu'à 3 cadenas livrée avec un axe de 100 mm de longueur.
Lateral handle that can be locked with up to 3 padlocks. Supplied with a 100 mm long axle.



Référence <i>Reference</i>	Type <i>Type</i>	Couleur <i>Colour</i>	Poids Weight (kg)
T091557	IM 40-63-80-160	Rouge & Jaune Red & Yellow	0.22

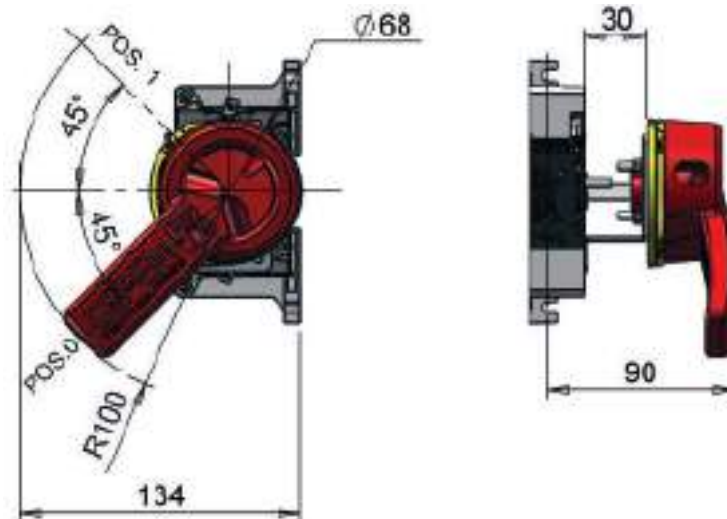


Poignée intérieure latérale cadenassable / *Lockable internal and lateral handle*

Poignée intérieure cadenassable par 3 cadenas livrée avec un axe de 45 mm de longueur.
Lateral handle that can be locked with 3 padlocks. Supplied with a 45 mm long axle.



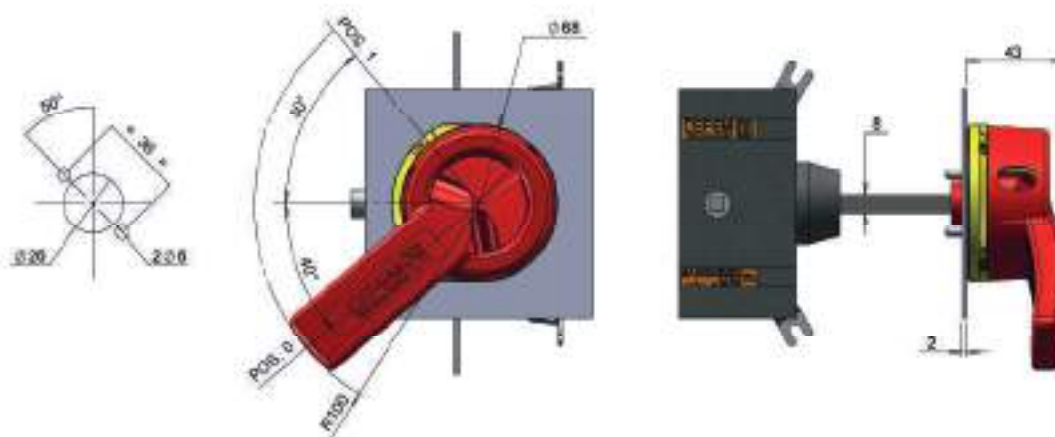
Référence <i>Reference</i>	Type <i>Type</i>	Poids Weight (kg)
C506923	IM 40-63-80-160	0.05



Poignée extérieure latérale plastique / Plastic external and lateral handle. IM 200

Poignée cadénassable par jusqu'à 3 cadenas livrée avec un axe de 100 mm de longueur.
Lateral handle that can be locked with up to 3 padlocks. Supplied with a 100 mm long axle.

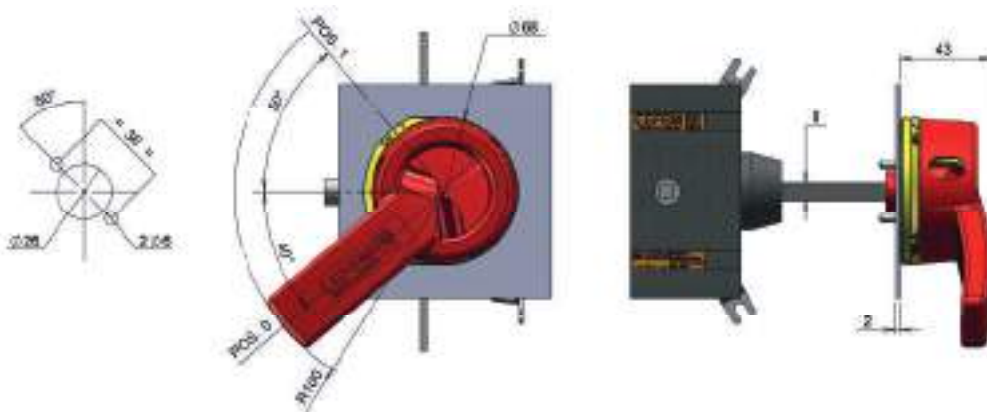
Référence Reference	Type Type	Poids Weight (kg)
C505441	IM 200	0.22



Poignée extérieure latérale aluminium / Aluminium external and lateral handle. IM 200

Poignée cadénassable par 3 cadenas livrée avec un axe de 100 mm de longueur.
Lateral handle that can be locked with 3 padlocks. Supplied with a 100 mm long axle.

Référence Reference	Couleur Color	Type Type	Poids Weight (kg)
C506920R	Rouge & Jaune Red & Yellow	IM 200	0.22
C506920G	Brut (Gris) Raw (Grey)	IM 200	0.22

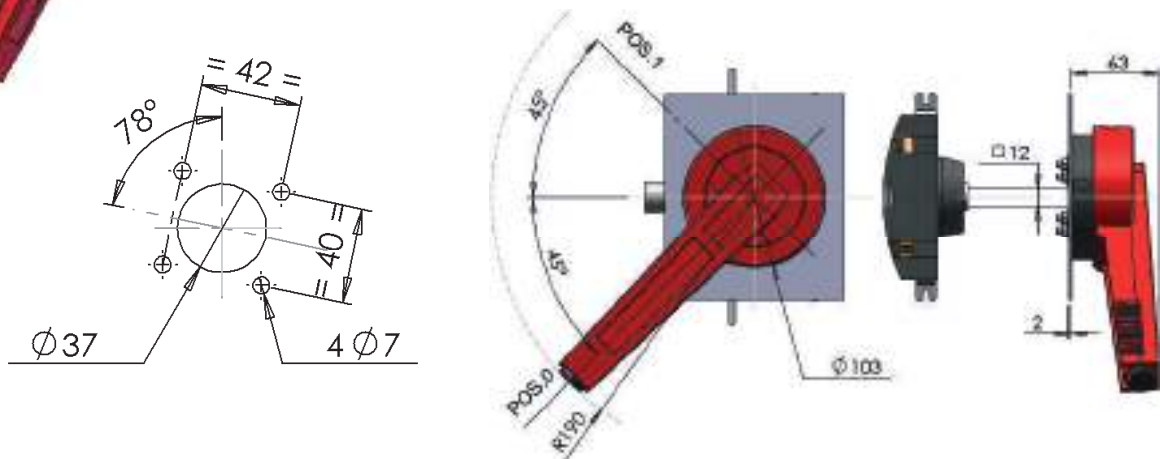


Poignée extérieure latérale plastique / Plastic external and lateral handle. IM 315-800

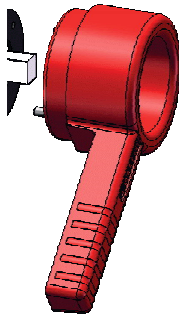
Poignée cadenassable par jusqu'à 3 cadenas livrée avec un axe longueur 250 mm.
Lateral handle that can be locked with up to 3 padlocks. Supplied with a 250 mm long axle.



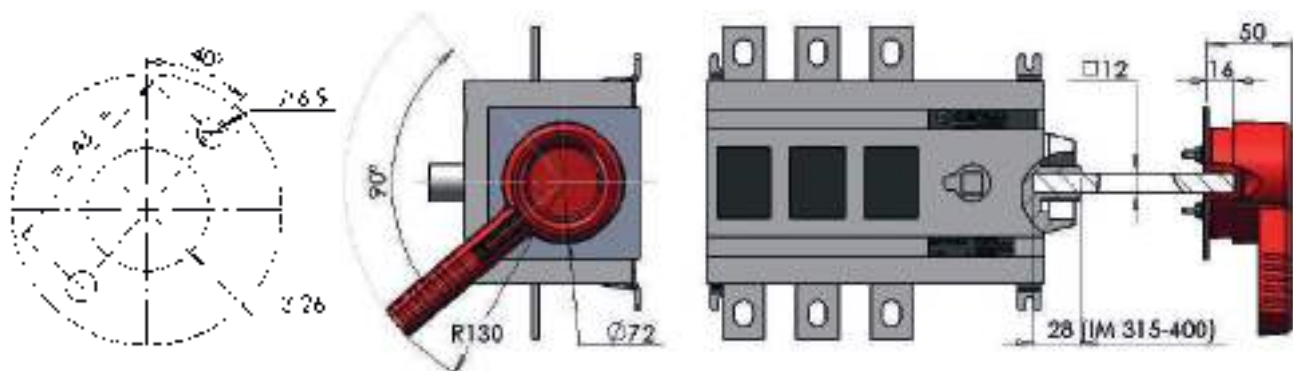
Référence Reference	Type Type	Poids Weight (kg)
C505498	IM 315-800	0.6


Poignée extérieure latérale aluminium / Aluminium external and lateral handle. IM 315-400

Poignée cadenassable par jusqu'à 3 cadenas livrée avec un axe longueur 200 mm.
Lateral handle that can be locked with up to 3 padlocks. Supplied with a 200 mm long axle.



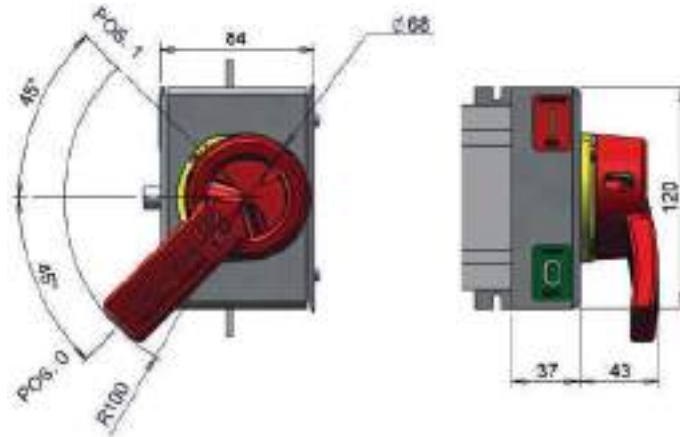
Référence Reference	Type Type	Poids Weight (kg)
C505707	IM 315-400	0.6



Poignée cadenassable par jusqu'à 3 cadenas livrée avec un support et l'axe.
Lateral handle that can be locked with up to 3 padlocks. Bracket and axle included.



Référence Reference	Type Type	Poids Weight (kg)
C506957	IM 200	0.6

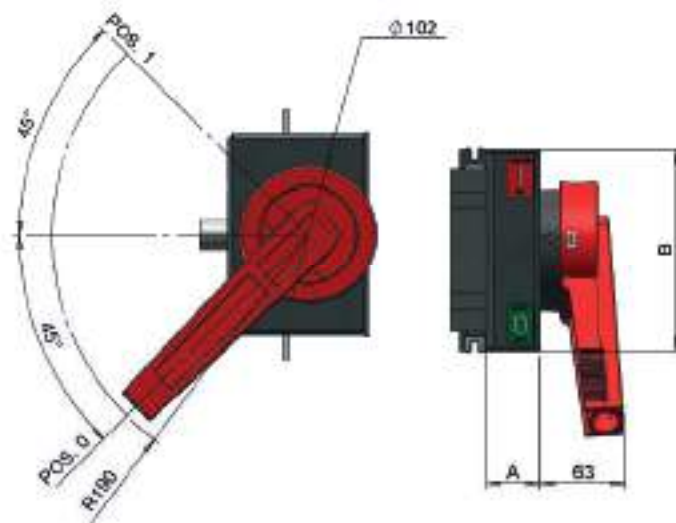


Poignée intérieure latérale plastique / Plastic internal and lateral handle. IM 315-800

Poignée cadenassable par jusqu'à 3 cadenas livrée avec un support et l'axe.
Lateral handle that can be locked with up to 3 padlocks. Bracket and axle included.

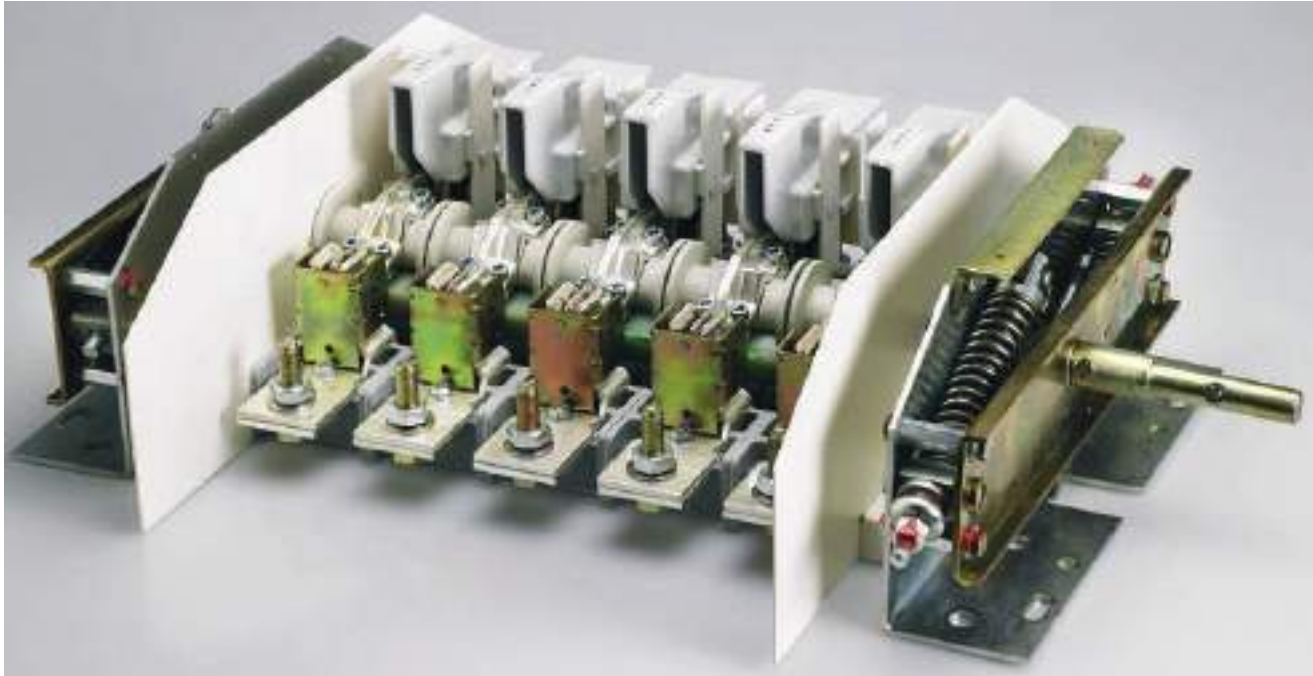


Référence Reference	Type Type	Poids Weight (kg)
C506958	IM 315-400	0.6
C506959	IM 630-800	0.6



IM DC 1,5 KV | 200-7200 A

IM DC 1.5 KV | 200-7200 A



Interrupteurs-sectionneurs modulaires à commande manuelle adaptés pour répondre aux applications de sectionnement dans les installations industrielles et ferroviaires.

Modular switch-disconnectors manually operated that fit to sectioning for industrial and railway installations.



INTER-SECTIONNEUR
SWITCH-DISCONNECT.



COUPURE VISIBLE
VISIBLE BREAKING



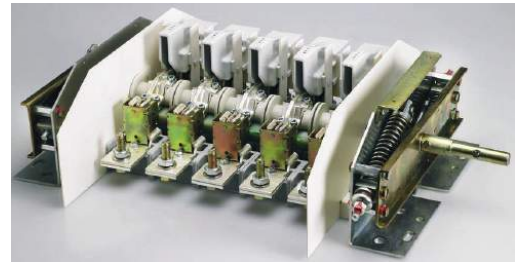
CDE LATÉRALE
LATERAL HANDLE



TECHNOLOGIE M1



TECHNOLOGIE M2



TECHNOLOGIE M3

APPLICATIONS

Les interrupteurs-sectionneurs modulaires de la gamme IM DC sont adaptés au sectionnement et à l'isolement dans les installations industrielles et ferroviaires.

CARACTERISTIQUES

En standard les IM DC sont disponibles de 1 à 6 pôles avec 3 tailles de mécanismes différents selon la puissance. Technologie M1, M2 et M3.

Coupe visible, par vision directe et réelle des couteaux de l'interrupteur en position circuit ouvert.

Double coupe par pôle.

Disposition des couteaux garantissant en position « circuit ouvert » une grande distance d'isolement entre les contacts.

Mâchoire et couteaux en cuivre argenté.

Contacts autonettoyants.

Cloisons en polyester armé fibres de verre auto-extinguible UL94-VO, permettant de réaliser des appareils multi-polaires.

Mécanisme à rupture et enclenchement brusques indépendant de la vitesse de manœuvre de l'opérateur.

Commande à action positive : poignée en position « 0 » quand tous les contacts sont ouverts.

Nombreux types de commandes possibles : frontales, à droite ou à gauche ou motorisées.

Large gamme d'accessoires.

Montage possible sous coffret acier, polyester. Veuillez nous consulter.

- Tension nominale d'emploi : 1000VAC et 1500VDC.
- Courant nominal thermique (Ith) : 200 à 7200A AC et DC.
- Tension de tenue diélectrique : 7.5 Kv -50Hz – 1mm.
- Endurance mécanique : 10 000 cycles de manœuvre.
- Pouvoir nominal de fermeture en court-circuit (valeur de crête du courant présumé)
Ith = 200A : 20kA
200 < Ith < 630A : 50kA
Ith > 1000A : 73kA
- Courant de courte durée admissible (valeur de crête)
Ith = 200A : 26kA
200 < Ith < 630A : 70kA
630 < Ith < 1000A : 100kA
Ith > 1000A : 138kA

disconnectors from our sectioning and insulating for industrial and railway

CHARACTERISTICS

1 to 6 poles with 3 different sizes of mechanism according to the power: M1, M2 and

off thanks to a direct view contacts in open circuit.

Contacts arranged in order to ensure an important insulating space between contacts.

Cup and contacts in silver plated copper.

Polyester insulating barriers made of auto extinguishable VO that enable to have multi

Breaking and tripping mechanism

Handle with positive action: handle on = all the contacts are open.

Different types of handles available: front, on the right, on

Wide range of accessories.

Possible to assemble the IM DC within a polyester or steel sheet enclosure. Contact us.

- *Operating voltage: 1000VAC and 1500VDC.*
- *Thermal current (Ith): 200 to 7200A AC and DC.*

- *Dielectric withstand voltage:*
- *Mechanical endurance: 10,000 operations.*

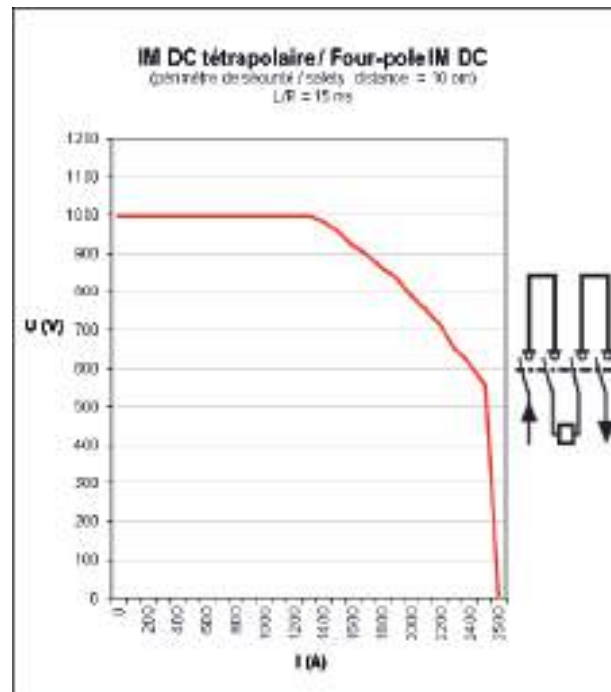
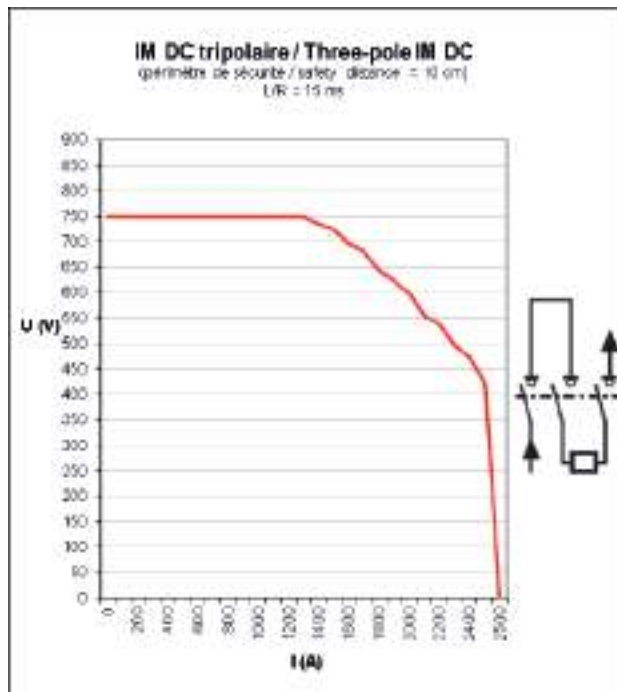
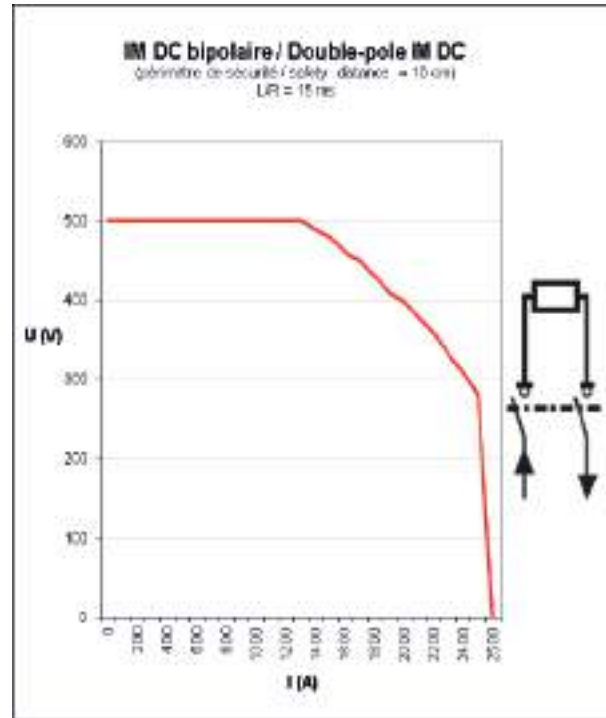
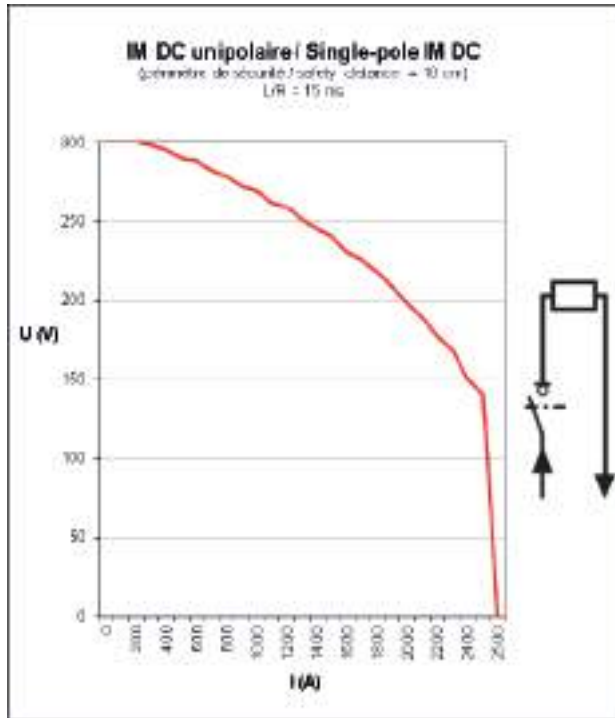
(predefined current peak value):

- *circuit withstand current (peak value):*

*200 < Ith < 630A: 70kA
630 < Ith < 1000A: 100kA*

Interrupteurs-sectionneurs modulaires spéciaux courant continu 1500 V DC - 630 à 2000 A :
veuillez nous consulter.

Specific modular switch-disconnector for DC 1500 V – 630 to 2000 A :
Please contact us.



REFERENCES / REFERENCES

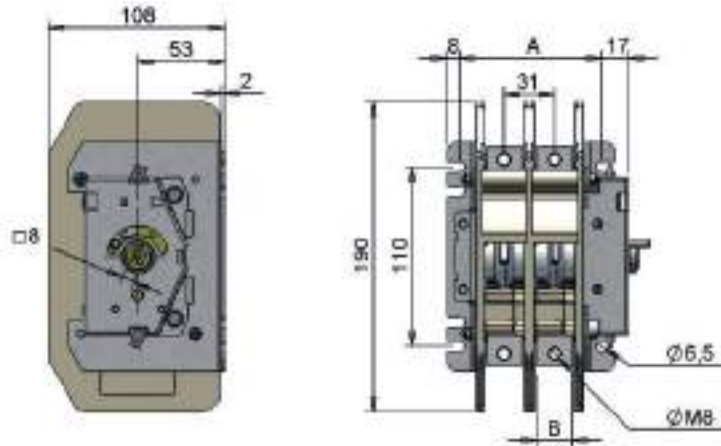
VERSIONS 750V DC / 750V DC VERSIONS

Calibre Rating	Type d'axe Axle type	Nombre de pôles / Number of poles:					
		1	2	3	4	5	6
630 A	N	C600019	B096302	C096303	D096304	C600020	C600052
	NL	C600021	Y091009	Z091010	A091011	V093168	V078264
	NLV	-	L096311	M096312	N096313	C600023	C600024
1000 A	N	C600143	B096348	C096349	D096350	C600053	C600251
	NL	C600144	B091012	C091013	D091014	A081696	C600252
	NLV	-	L096357	M096358	N096359	L202088	C600253
1600 A	N	C600248	E096351	F096352	G096353	C203345	C600254
	NL	C600249	E091015	F091016	G091017	K107304	C600255
	NLV	-	P096360	Q096361	R096362	R098133	C600741
2200 A	N	C600742	P096843	J091870	M099141	N'existe pas pour ce calibre Does not exist for this rating	
	NL	C600743	Q096844	S092246	R096845		
	NLV	-	C600054	T092247	C600146		

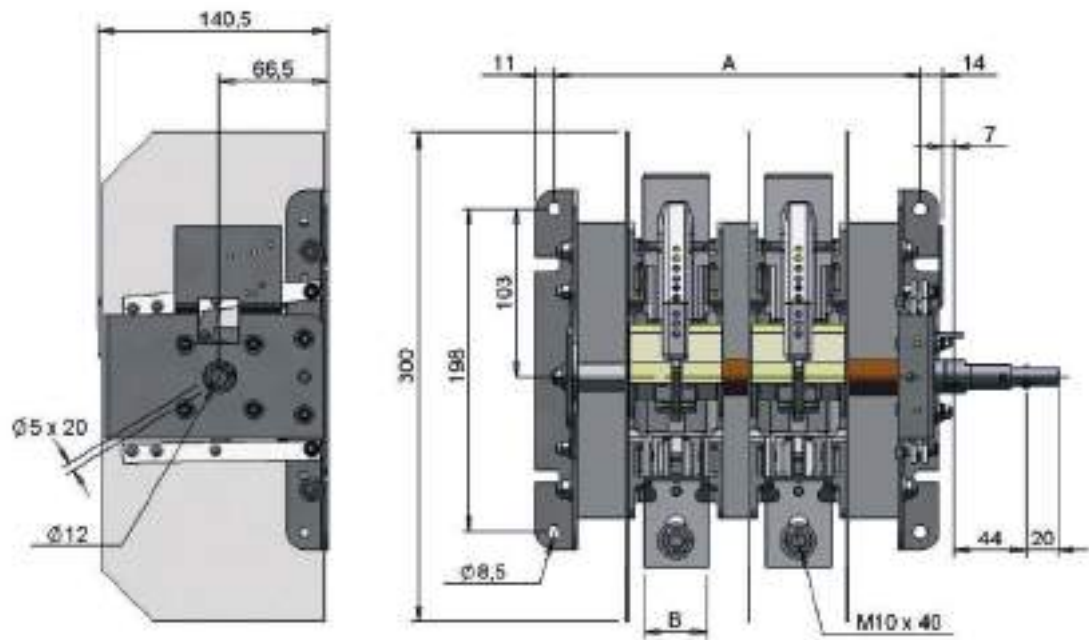
VERSIONS 1500V DC SUR DEMANDE / 1500V DC VERSIONS ON REQUEST

Calibre / Rating	200A	630A	800A	1600A	2400A	3200A	4000A	4800A	5600A	6400A	7200A
1 pôle / 1 pole											
Nombre de couteaux par pôle Number of contacts per pole	1	1	1	2	3	4	5	6	7	8	9
A (mm)	55.5	89.5	89.5	149.5	209.5	355.5	409.5	471	526.5	589.5	646.5
B (mm)	22	40	40	100	158.5	217	275.5	334	392.5	451	509.5
Technologie / Technology	M1	M2	M2	M2	M2	M3	M3	M3	M3	M3	M3
2 pôles / 2 poles											
Nombre de couteaux par pôle Number of contacts per pole	1	1	1	2	3	4	5	6			
A (mm)	86.5	149.5	149.5	269.5	471	589.5	708	826.5			
B (mm)	22	40	40	100	158.5	217	275.5	334			
Technologie / Technology	M1	M2	M2	M2	M3	M3	M3	M3			
3 pôles / 3 poles											
Nombre de couteaux par pôle Number of contacts per pole	1	1	1	2	3	4					
A (mm)	117.5	209.5	209.5	471	646.5	826.5					
B (mm)	22	40	40	100	158.5	217					
Technologie / Technology	M1	M2	M3	M3	M3	M3					
4 pôles / 4 poles											
Nombre de couteaux par pôle Number of contacts per pole	1	1	1	2	3						
A (mm)	148.5	269.5	269.5	589.5	826.5						
B (mm)	22	40	40	100	158.5						
Technologie / Technology	M1	M2	M2	M3	M3						
5 pôles / 5 poles											
Nombre de couteaux par pôle Number of contacts per pole	1	1	1	2							
A (mm)	179.5	415.5	415.5	708							
B (mm)	22	40	40	100							
Technologie / Technology	M1	M3	M3	M3							
6 pôles / 6 poles											
Nombre de couteaux par pôle Number of contacts per pole	1	1	1	2							
A (mm)	210.5	475.5	475.5	826.5							
B (mm)	22	40	40	100							
Technologie / Technology	M1	M3	M3	M3							

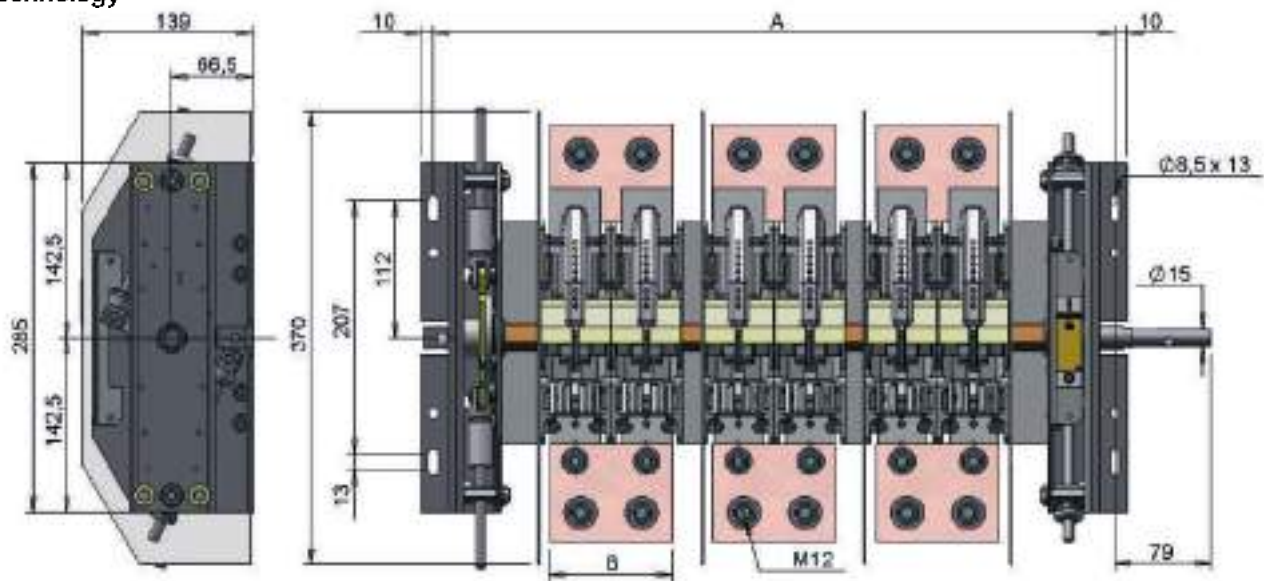
Technologie M1
M1 Technology



Technologie M2
M2 Technology



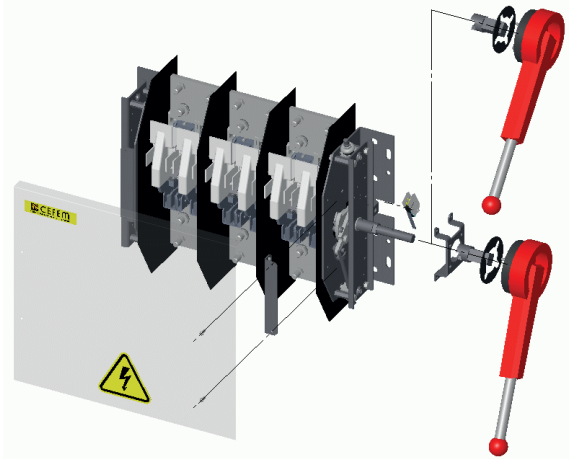
Technologie M3
M3 Technology



ACCESSOIRES /

Les appareils de technologie M2 et M3 peuvent avoir différents axes :
Several axes can be fitted on apparatus from M2 and M3

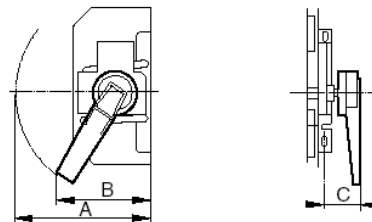
- N : Interrupteurs avec axe court destinés à être manœuvrés par une poignée directe intérieure cadenassable.
Switches with short axle, designed to be operated with an internal, direct and lockable handle.
- NL : Interrupteurs avec axe long destinés à être manœuvrés par poignée extérieure cadenassable.
Switches with long axle, designed to external lockable handle.
- NLV : Interrupteurs avec axe long et système de double verrouillage de porte destinés à être manœuvrés par poignée extérieure cadenassable.
Switches with long axle and double door locking system, operated by an external lockable handle.



	Technologie M1 <i>M1 Technology</i>	Technologie M2 <i>M2 Technology</i>	Technologie M3 <i>M3 Technology</i>
Contact de précoupure inverseur simple – 1NO/NC. <i>Single auxiliary contact</i> Mini 24V – 25mA, maxi 690V – 2A AC/DC	L080372	B091242	D091244
Contact de précoupure inverseur simple – 1NO/NC bas niveau. <i>Single auxiliary contact 1NO/NC, breaks after main</i>	S202209	L208390	
Mini 24V – 10mA, maxi 690V – 2A AC/DC Contact de précoupure inverseur double – 2NO/NC. <i>double auxiliary contact</i> Mini 24V – 25mA, maxi 690V – 2A AC/DC	P080237	C091243	D091589
Contact de précoupure inverseur double – 2NO/NC bas niveau. <i>Single auxiliary contacts 2NO/NC, breaks after main</i>	A208909		
Mini 24V – 10mA, maxi 690V – 2A AC/DC Poignée intérieure cadenassable par jusqu'à 3 cadenas → uniquement pour les appareils avec axe court - type N. <i>Internal handle, can be locked with up to 3 padlocks. → only suitable for apparatus with short axle</i>	A080385	R092820	S092821
Poignée extérieure cadenassable par jusqu'à 3 cadenas. → pour les appareils avec axe long - type NL ou NLV. <i>External handle, can be locked with up to 3 padlocks. → Suitable for apparatus with long axle</i>	T091557	T092822	V092823
Ecrans de protection	Veuillez nous consulter /		

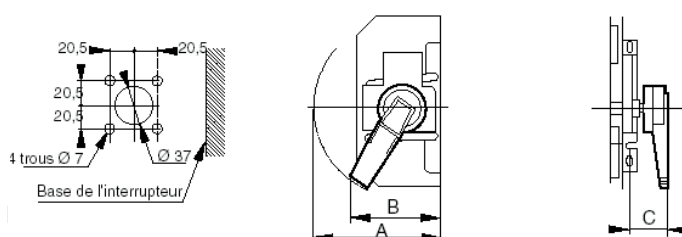
Poignée intérieure latérale cadenassable / Lockable internal and lateral handle

Référence	A	B	C	Poids
	(mm)			(kg)
R092820	247	171	90	0.8
S092821	386	230	68	1.3



Poignée extérieure latérale cadenassable / Lockable external and lateral handle

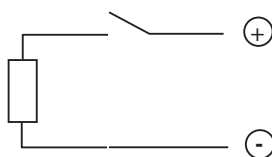
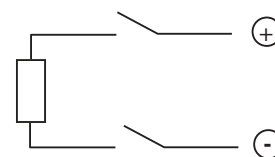
Référence	A	B	C	Poids
	(mm)			(kg)
T092822	247	171	55	0.6
V092823	386	230	60	1.2



Données techniques pour appareils IM DC 750V / Technical data for IM DC 750V apparatus
Selon CEI 60947-3 / According to CEI 60947

				IM 630	IM 1000	IM 1600	IM 2200
Interrupteurs							
Courant thermique à l'air libre <i>Rated thermal current without enclosure</i>	(Ith)	40°C	A	630	1000	1600	2200
Courant thermique d'emploi sous enveloppe <i>Rated operational thermal current with enclosure</i>	(Ithe)	40°C	A	630	800	1250	1600
Courant présumé de court-circuit avec fusibles <i>Rated prospective short-circuit current with fuses</i>	aM / gG		kA	100	100	100	100
Courant crête de court-circuit limité admissible <i>Rated limited prospective short-circuit current</i>			kA	55	73	-	-
Tension assignée d'isolement <i>Rated insulation voltage</i>	(Ui)		V	750	750	750	750
Tension assignée d'emploi <i>Rated operational voltage</i>	AC-20 / DC-20		V	750	750	750	750
Tension assignée de tenue aux chocs <i>Rated impulse withstand voltage</i>	(Uimp)		kV	-	-	-	-
Courant assigné d'emploi <i>Rated operational current</i>	(Ie) AC-23A	400V 500V 690V	A	630 630 250	750 750 250	750 750 250	750 750 250
Pouvoir de coupure <i>Rated breaking capacity</i>	(Ic) AC-23	500V 690V	A	4000 2000	6000 2000	6000 2000	6000 2000
	DC-23A						
Courant assigné d'emploi / nb de pôles en série * <i>Rated operational current / n° of poles connected in series</i>		250V 400V 500V	A	315 / 1 315 / 2 315 / 2	315 / 1 315 / 2 315 / 2	315 / 1 315 / 2 315 / 2	315 / 1 315 / 2 315 / 2
Courant de courte durée admissible valeur efficace <i>Rated short-circuit withstand current</i>	(Icw)	1 s	kA	19	30	40	65
Endurance mécanique : nb de cycles de manœuvre <i>Mechanical endurance : n° of operations</i>				10000	10000	10000	10000
	Ith - cos φ 0.	400V 500V 690V		- 500 -	- 150 -	- 150 -	- 150 -
Endurance électrique : nb de cycles de manœuvre <i>Electrical endurance : n° of operations</i>							
Puissance dissipée par pôles <i>Power dissipation per pole</i>			W	45	87	130	194
Couple de manœuvre maxi pour 3 pôles <i>Maximum operations' driving torque for 3 poles</i>			Nm	25	60	65	75
Poids	3P 4P		kg				
Couple de serrage des bornes <i>Terminal torque</i>	mini maxi		Nm	30 44	50 75	50 75	50 75
Largeur des bornes de raccordement <i>Terminal width</i>			mm	40	100	100	158
Taille des boulons de raccordement <i>Connections' screws size</i>				1 boulon M10	2 boulons M12	2 boulons M12	3 boulons M12
Largeur de cosse maxi <i>Terminal width</i>			mm	40 mm	40 mm	40 mm	40 mm
Sections de raccordements avec câbles Cu <i>Cable sections with Cu cables</i>	mini Ith maxi		mm ²	2 x 300 ² / plage	4 x 300 ² / plage	4 x 300 ² / plage	6 x 300 ² / plage

- * A réaliser par l'utilisateur. Répartir les pôles par conducteurs, ex : 2 pôles en série.
Valeurs données pour des appareils spéciaux à courant continu. Veuillez nous consulter.
- * To be done by the operator. To split poles per conductors, ex : 2 series poles.
Data given for special switches with continuous current. Please contact us.

1 pôle en série

2 pôles en série


notes

notes

A series of horizontal dotted lines for writing notes, spanning the width of the page.

COFFRETS COMMUTATEURS-INVERSEURS - ACIER | 80 - 1250A

ENCLOSED CHANGE-OVER SWITCH - STEEL SHEET | 80 - 1250A

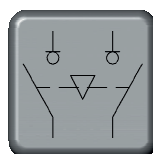


Coffret équipé d'un commutateur-inverseur COVISYS
Enclosure equipped with a change-over switch COVISYS

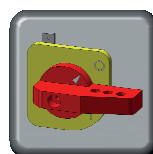
Pour un basculement de 2 circuits électriques et/ou pour une mise à la terre
For change-over between 2 electrical circuit and/or earth connection



COUPURE VISIBLE
VISIBLE BREAKING



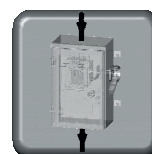
INTER.-SECTIONNEUR
SWITCH-DISCONNECT.



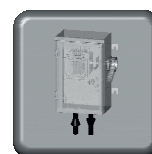
POIGNEE FRONTALE
FRONT HANDLE



DOUBLE VERROU
DOUBLE LOCKING



Racc. HAUT/BAS
TOP/BOTTOM Conn.



Racc. BAS/BAS
BOT./BOTTOM Conn.

APPLICATIONS

Installation :
Intérieure et extérieure.

Domaines d'utilisation :
L'industrie et le tertiaire.
Utilisateurs de groupes électrogènes (agroalimentaire, hôpitaux, microélectronique, ...).

Avantages de la gamme :
Robustesse de son enveloppe acier de 2 mm.
Coupure visible.

CARACTERISTIQUES

Commutateurs-inverseurs:
COVISYS de 80 à 1250A à commande frontale manuelle 3 positions 1, 0, 2.

Poignée de manœuvre :
Frontale isolante, de couleur noire, cadénassable par jusqu'à 3 cadenas en position circuit « ouvert » et indémontable de l'extérieur.

Double verrouillage de la porte :
Impossibilité d'ouvrir la porte lorsque l'interrupteur est en position 1 ou 2 et impossibilité de manœuvrer le commutateur lorsque la porte est ouverte.

Fermeture de la porte :
Couvercle monté sur charnières, serrure à clé triangulaire de 7 mm.

Raccordements :
Haut/Bas ou Bas/Bas sur demande.

Enveloppe :

- Enveloppe en tôle électrozinguée épaisseur 2mm.
- Peinture époxy ép. 70µm +/- 5, RAL 7036.
- Porte montée sur charnières en Zamak chromé et broche inox permettant une ouverture à gauche de 180°.
- Ensemble coffret IP 55
- Plaque de fond passe-câble démontable.
- Résistance au feu suivant UL94HB.
- Résistance à la température : - 40° à + 130°C.
- Résistance aux chocs IK10 : 20 joules.
- 4 pattes de fixation acier soudées au coffret

Mise à la terre :
Deux points de mise à la terre à l'intérieur des coffrets.

APPLICATIONS

Installation:
Inside and outside.

Main uses:
Industry and tertiary sector.
Generators' users (food and beverage industry, hospitals, microelectronics,...).

Advantages:
Robust 2 mm thick steel sheet box.
Visible breaking.

CHARACTERISTICS

Change-over switches:
COVISYS from 80 to 1250A with manual front handle on 3 positions: 1, 0, 2.

Control handle:
Front operated, insulating, black colour. It can be locked in "OFF" position with up to 3 padlocks. It cannot be removed from the outside.

Double locking system:
Impossible to open the door when the switch is on 1 or 2 position and impossible to turn on the change-over when the door is open.

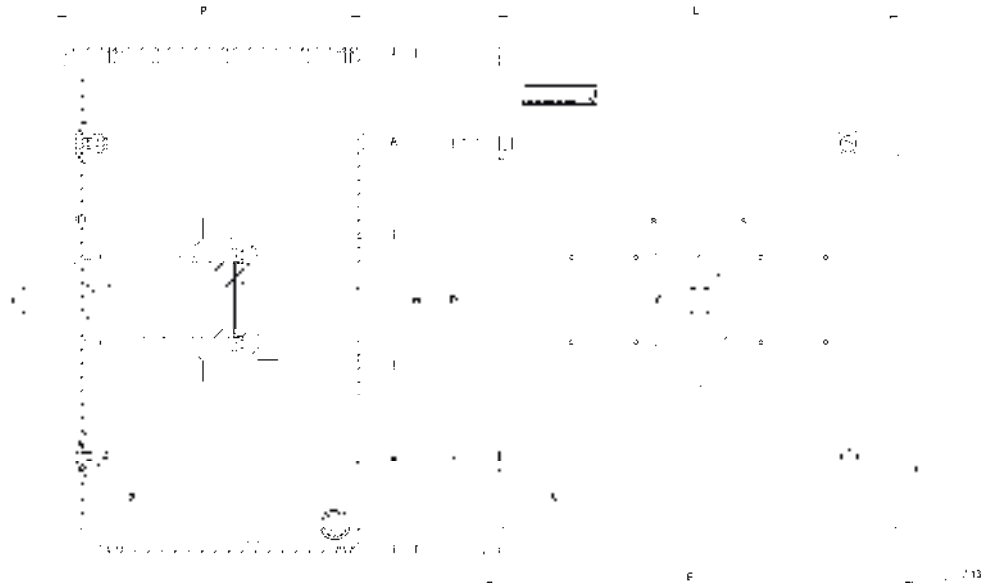
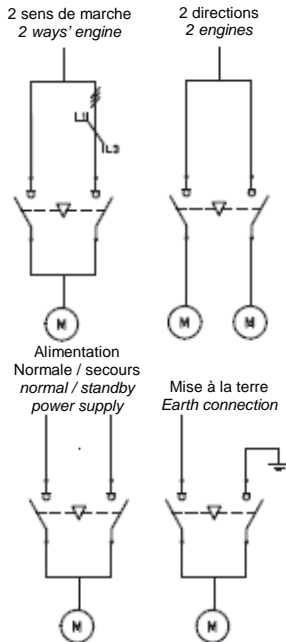
Door locking:
Door fixed on hinges, a 7mm triangular lock.

Connections:
Top/Bottom and Bottom/Bottom on request.

Box shell:

- A 2 mm thick steel sheet.
- Epoxy paint thickness 70µm +/- 5, RAL 7036.
- Door fixed with chrome Zamak hinges and stainless steel pins: allows to open the door at 180° on the left side.
- IP 55 overall protection.
- Removable bottom plate for cable glands.
- Fire proof according to UL94HB.
- Temperature resistance: - 40°C to + 130°C.
- Chock resistance grade IK10: 20 joules.
- 4 welded brackets: easy to fit.

Earth connection:
Two earth connections inside the box.

REFERENCES & DIMENSIONS / REFERENCES & DIMENSIONS


Type Type	Calibre Rating	Pôles Poles	Référence Reference	H x L x P	D x E	A	B	Poids Weight (kg)	Section racc. maxi Max connect section
				L x W x D					
COVISYS-1H	80A	3P	C502943	500 x 400 x 300	320 x 430	201	201	21	35 mm ²
		4P	C502944	500 x 400 x 300					Plage/ Connection bar: 15 mm Vis/ Screw: M6
COVISYS-2H	160A	3P	C502945	500 x 400 x 300	320 x 430	201	201	22	2 x 70 mm ²
		4P	C502946	500 x 400 x 300					Plage/ Connection bar: 20 mm Vis/ Screw: M8
COVISYS-3H	315A	3P	C502947	600 x 600 x 300	520 x 630	234	234	45	2 x 120 mm ²
		4P	C502948	600 x 600 x 300					520 x 630
	500A	3P	C502949	600 x 600 x 300	520 x 630	234	234	45	2 x 120 mm ²
		4P	C502950	600 x 600 x 300					520 x 630
COVISYS-4H	800A	3P	C502951	800 x 800 x 300	720 x 830	314	314	85	2 x 150 mm ²
		4P	C502952	800 x 800 x 300					720 x 830
COVISYS-5H	1250A	3P	C502953	1100 x 1000 x 523	920 x 1030	370	470	95	2 x 400 mm ²
		4P	C502954	1100 x 1000 x 523					920 x 1030
COVISYS-6H	1600A	3P	C503257	1100 x 1000 x 523	920 x 1030	310	410	102	4 x 150 mm ²
		4P	C503258	1100 x 1000 x 523					920 x 1030

A la demande, nous pouvons réaliser des coffrets de calibres différents, des personnalisations et adaptations en fonction de vos spécifications ; n'hésitez pas à nous consulter.

On request, we can supply enclosures with other ratings, customized and fitted with your requirements. Do not hesitate to contact us.

notes

notes

A series of horizontal dotted lines for writing notes.

COFFRET COMMUTATEUR-INVERSEUR - POLYESTER & MAKROLON | 80 - 500A

ENCLOSED CHANGE-OVER SWITCH - POLYESTER & MAKROLON | 80 - 500A

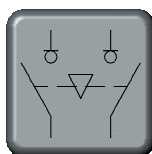


Coffret équipé d'un commutateur-inverseur COVISYS
Enclosure equipped with a change-over switch COVISYS

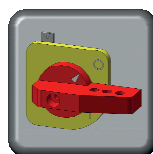
Pour un basculement de 2 circuits électriques et/ou pour une mise à la terre
For change-over between 2 electrical circuit and/or earth connection



COUPURE VISIBLE
 VISIBLE BREAKING



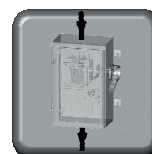
INTER-SECTIONNEUR
 SWITCH-DISCONNECT.



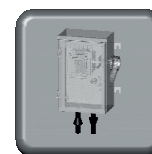
POIGNEE FRONTALE
 FRONT HANDLE



DOUBLE VERROU
 DOUBLE LOCKING



Racc. HAUT/BAS
 TOP/BOTTOM Conn.



Racc. BAS/BAS
 BOT./BOTTOM Conn.

Possible en Polyester / Possible in Polyester

APPLICATIONS

Installation :

Intérieure et extérieure.

Domaines d'utilisation :

L'industrie et le tertiaire.

Utilisateurs de groupes électrogènes (agroalimentaire, hôpitaux, microélectronique, ...).

Avantages de la gamme :

Résistance à la corrosion.

Ne nécessite pas d'entretien.

Coupure visible.

Prix compétitif.

CARACTERISTIQUES

Commutateurs-inverseurs:

COVISYS de 80 à 500A à commande frontale manuelle
3 positions 1, 0, 2.

Poignée de manœuvre :

Frontale isolante, de couleur noire, cadénassable par jusqu'à 3 cadenas en position circuit « ouvert » et indémontable de l'extérieur.

Double verrouillage de la porte :

Impossibilité d'ouvrir la porte lorsque l'interrupteur est en position 1 ou 2 et impossibilité de manœuvrer le commutateur lorsque la porte est ouverte.

Fermeture :

Couvercle monté sur charnières, fermeture par vis isolantes aux angles de la cuve (serrure sur demande).

Raccordements :

Haut/Bas ou Bas/Bas sur demande.

Enveloppe :

- Enveloppe épaisseur 3 mm en polyester arme fibres de verre couleur RAL 7035.
- Porte en polycarbonate transparent auto-extinguible et exempt d'halogène montée sur charnières en inox, autorisant une ouverture à gauche de 180°.
- Indice de protection:
 - IP 55 avec bouche d'aération en standard.
 - IP 65 sans bouche d'aération sur demande.
- Matériau auto-extinguible suivant la norme IEC 695 2-1; résistance au feu suivant la norme UL94HB.
- Résistance à la température : - 35° à + 120°C
- Résistance aux chocs IK10 : 20 joules
- Livré avec 4 pattes de fixation.

Mise à la terre :

Deux points de mise à la terre à l'intérieur des coffrets.

APPLICATIONS

Installation:

Inside and outside.

Main uses:

Industry and tertiary sector.

Generators' users (food and beverage industry, hospitals, microelectronics,...).

Advantages:

Resistant to corrosion.

Does not require maintenance.

Visible breaking.

Competitive price.

CHARACTERISTICS

Change-over switches:

COVISYS from 80 to 500A with manual front handle on 3 positions: 1, 0, 2.

Control handle :

Front operated, insulating, black colour. It can be locked in "OFF" position with up to 3 padlocks. It cannot be removed from the outside.

Double locking system:

Impossible to open the door when the switch is on 1 or 2 position and impossible to turn on the change-over when the door is open.

Door locking:

Door fixed on hinges and locked with 4 isolated screws (lock on request).

Connections:

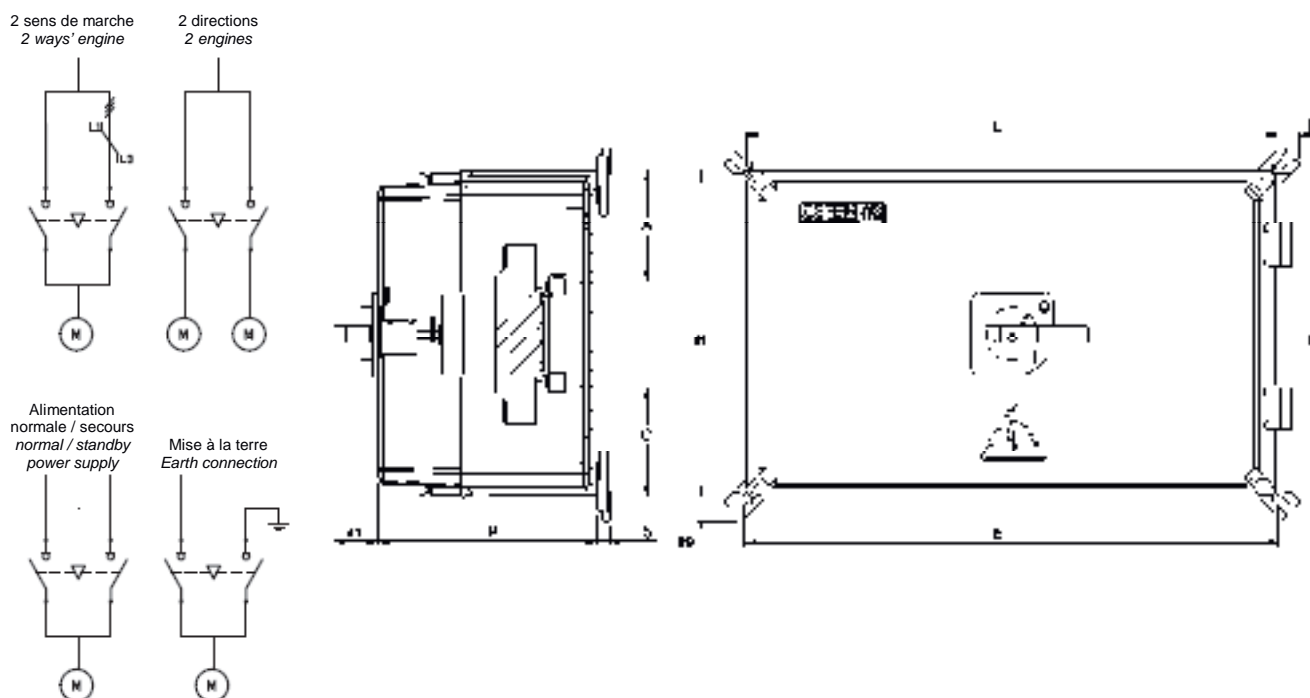
Top/Bottom and Bottom/Bottom on request.

Box shell:

- A 3 mm thick fiber-glass polyester, colour RAL 7035.
- Door made in auto-extinguible transparent polycarbonate, with no halogen, implemented with internal hinges, 180° opening on left hand side
- Protection degree:
 - IP 55 with air vent on standard.
 - IP 65 without air vent on request.
- Auto-extinguishable material complying with IEC 695 2-1 regulation; fire-resistance complying with UL94HB regulation.
- Temperature resistance: - 35° to + 120°C
- Chock resistance grade IK10: 20 joules.
- Supplied with 4 wall fixations.

Earth connection:

Two earth connections inside the box.

REFERENCES & DIMENSIONS / REFERENCES & DIMENSIONS


Type <i>Type</i>	Calibre <i>Rating</i>	Pôles <i>Poles</i>	Référence <i>Reference</i>	H x L x P <i>L x W x D</i>	D x E	A	B	Poids <i>Weight</i> (kg)	Section racc. Maxi <i>Max connect terminal</i>
COVISYS-1	80A	3P	C502441	302 x 485 x 210	306 x 490	100	106	7	25 mm ²
		4P	C502678	302 x 485 x 210	306 x 490	100	106	8	
COVISYS-2	160A	3P	C502442	372 x 603 x 210	374 x 606	120	120	9	70 mm ²
		4P	C502679	372 x 603 x 210	374 x 606	120	120	10	
COVISYS-3	315A	3P	C502443	603 x 603 x 210	606 x 606	216	216	11	120 mm ²
		4P	C502680	603 x 603 x 210	606 x 606	216	216	12	
	500A	3P	C502444	603 x 603 x 210	606 x 606	216	216	30	185 mm ²
		4P	C502681	603 x 603 x 210	606 x 606	216	216	31	

A la demande, nous pouvons réaliser des coffrets de calibres différents, des personnalisations et adaptations en fonction de vos spécifications ; n'hésitez pas à nous consulter.

On request, we can supply enclosures with other ratings, customized and fitted with your requirements. Do not hesitate to contact us.

notes

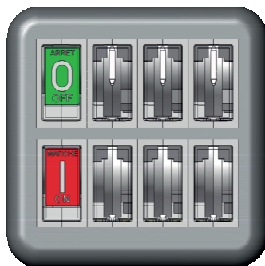
notes

A series of horizontal dotted lines for writing notes, spanning the width of the page.

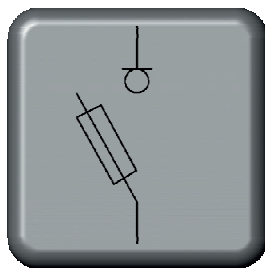
COFFRETS IMC ACIER | 32 À / TO 1250A

IMC STEEL SHEET ENCLOSURES | 32 À / TO 1250A

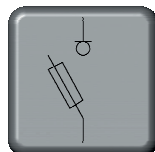
**COUPURE VISIBLE
VISIBLE BREAKING**



**INTERRUPTEUR OUVERT:
VISION DES COUTEAUX
SWITCH OPEN:
VIEW OF THE CONTACTS**



**POUR UNE PROTECTION PAR
FUSIBLE
FOR FUSE PROTECTION**



**INTER-SECTIONNEUR FUSIBLES
FUSE SWITCH-DISCONNECT.**



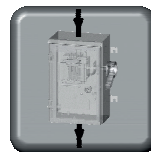
**COUPURE VISIBLE
VISIBLE BREAKING**



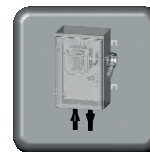
**CDE LATÉRALE
LATERAL HANDLE**



**DOUBLE VERROU
DOUBLE LOCKING**



**Racc. HAUT / BAS
TOP/BOTTOM Conn.**



**Racc. BAS / BAS
BOT./BOTTOM Conn.**

APPLICATIONS

Installation:

Intérieur et extérieur.

Domaines d'utilisation:

L'industrie lourde (mines, carrières, sucreries, cimenteries, papeteries, sidérurgie,...).

Avantages de la gamme:

Enveloppe très robuste réalisée en acier épaisseur 2 mm, monobloc, entièrement soudée. Cette gamme de par sa conception allie robustesse, fiabilité et fonctionnalité.

CARACTERISTIQUES

Interrupteurs-sectionneurs fusibles:

IMC de 32 à 1250A à commande latérale droite et coupure visible.

Coupure visible:

Au travers d'une fenêtre en verre Triplex de 6 mm d'épaisseur et indémontable de l'extérieur.

Poignée de manœuvre:

Latérale isolante, couleur rouge, cadenassable par jusqu'à 3 cadenas en position circuit « ouvert » et indémontable de l'extérieur. Poignée en aluminium sur demande.

Double verrouillage de porte:

Impossibilité d'ouvrir la porte lorsque l'interrupteur est fermé et impossibilité de fermer l'interrupteur lorsque la porte est ouverte.

Fermeture de la porte:

Serrure triangulaire de 7 mm en standard (autre sur demande).

Raccordements:

Haut/Bas, Bas/Bas.

Pré câblage des bornes amont par jeu de barres à partir de 125A (Bas/Bas).

Enveloppe:

- En tôle acier électrozinguée épaisseur 2 mm.
- Matière en INOX 304 ou 316 sur demande.
- Traitement peinture poudre polyester de couleur gris clair RAL 7035 répondant à la catégorie C3 extérieur selon ISO12944.
(Autre sur demande)
- Toit de protection incliné dépassant de 35 mm
- Porte montée sur charnières en Zamak chromé et broche inox permettant une ouverture à gauche de 180°.
- Indice de protection:
 - IP 55 avec bouche d'aération en standard.
 - IP 65 sans bouche d'aération sur demande.
- Plaque de fond passe câbles amovible.
- Résistance à la température: - 40° à + 130°C.
- Résistance aux chocs IK10: 20 joules.
- 4 pattes de fixation en acier soudées au coffret.

Mise à la terre:

Boulon de mise à la terre extérieur soudé sur le coffret.

Deux points de mise à la terre à l'intérieur des coffrets.

Une tresse de masse en cuivre étamé réalise la liaison de masse entre la porte et le coffret.

APPLICATIONS

Installation:

Inside and outside.

Main uses:

Heavy industry (mines, quarries, sugar, cement, paper, iron and steel,...).

Advantages:

A fully welded and robust enclosure which is 2 mm thick stainless steel. Our range design combines reliability and commodity requirements.

CHARACTERISTICS

Fuse switch-disconnectors:

IMC from 32 to 1250A with a right-hand side handle and visible breaking.

Visible breaking:

Through a 6mm thick Triplex glass that can not be removed from the outside.

Control handle:

Laterally operated, insulating, red colour. It can be locked in "OFF" position with up to 3 padlocks. It cannot be removed from the outside. Aluminium handle on request.

Double locking system:

Impossible to open the door when the switch is turned on and impossible to turn on the switch when the door is open.

Door locking:

With a 7mm triangular lock on standard (other solutions on request).

Connections:

Top/Bottom, Bottom/Bottom connection.

Pre-cabling of upper terminals by using connection bars from 125A (Bottom/Bottom).

Box shell:

- A 2 mm thick steel sheet.
- Stainless steel 304 or 316 on request.
- Polyester powder paint bright grey colour RAL 7035 compliant with standard ISO 12944, outdoor C3 category. (Other solution on request).
- A 35 mm welded protection cap.
- Door fixed with chrome Zamak hinges and stainless steel pins: allows to open the door at 180° on the left side.
- Protection degree:
 - IP 55 with air vent on standard.
 - IP 65 without air vent on request.
- Removable bottom plate for cable glands.
- Temperature resistance: - 40°C to + 130°C.
- Chock resistance grade IK10: 20 joules.
- 4 welded brackets: easy to fit.

Earth connection:

One external earth connection welded on the box shell. Two earth connections inside the box.

A copper braid links the door to the box earth connection.

REFERENCES / REFERENCES


IM 32 A – 3 P

Calibre Rating	Pôles Poles	Raccordement H/B Top/Bottom connection	Raccordement B/B Bot./Bottom connection
32A	3P	A081627	
	4P	B081628	
	6P	J203903	
50A	3P	Q092796	
	4P	R092797	
	6P	C600280	
125A	3P	J092123	K091319
	4P	K092124	L091320
	6P	C600287	C600288
160A *DPMM	3P	A096807	C501436
	4P	B096808	C091174
315A *DPMM	3P	P091070	A091103
	4P	Q091071	B091104
400A *DPMM	3P	S091073	D091106
	4P	T091074	E091107
630A *DPMM	3P	Q096821	A096439
	4P	W091076	H091110
800A	3P	C502957	C501794
	4P	C502958	C501795
1250A	3P	Y091078	V096250
	4P	Z091079	K091112

*DPMM: Dispositif de Protection contre la Marche en Monophasé.

Micro-contact de détection de la fusion des fusibles, monté de série mais non câblés.

Device for protection against single-phasing.

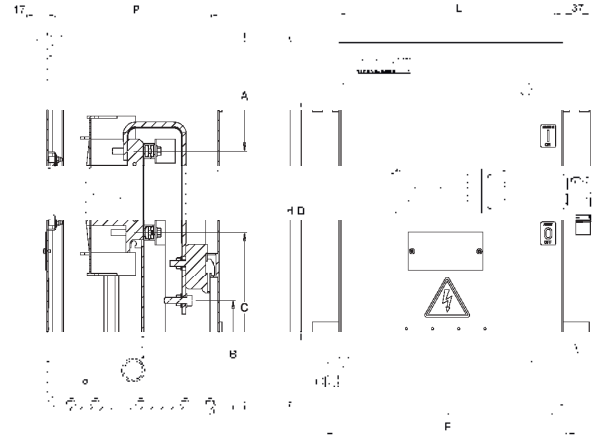
Micro-switch to detect fuse melting, assembled on standard but unwired.

Personnalisation sur demande, veuillez nous consulter.

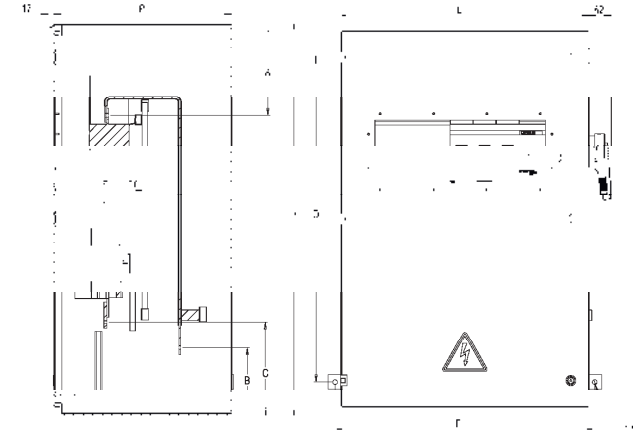
Customization on request, please contact us.

DIMENSIONS / DIMENSIONS

IMC 32-125



IMC 160-1250

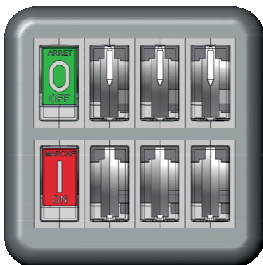


Calibre Rating	Fusibles Fuses	Pôles Poles	H x L x P	D x E	Haut/Bas Top/Bottom		Poids Weight (kg)	Bas/Bas Bottom/Bottom		Poids Weight (kg)	Section racc.maxi Max connect. section
					A	C		B	C		
					[mm]			[mm]			
32A	10x38	3 / 4	330x210x13 8	195x240	76	150	7,9	-	-	-	16mm ²
		6	400x300x22 0	300x330	108	188	9,4	-	-	-	
50A	14x51	3 / 4	400x300x22 0	300x330	111	160	18,4	-	-	-	25 mm ² Plage/ Connection bar: 20 mm Vis/ Screw: M6
		6	400x300x22 0	300x330	111	160	19,4	-	-	-	
125A	22x58	3 / 4	500x300x23 0	320x330	145	221	19,8	15 0	22 1	20,7	95 mm ² Plage/ Connection bar: 20 mm Vis/ Screw: M8
		6	500x400x23 0	320x430	145	221	20	15 0	22 1	21,2	
160A	T0	3	600x400x37 0	500x430	151	130	22,6	13 0	13 0	23,5	95 mm ² Plage/ Connection bar: 20 mm Vis/ Screw: M8
		4	600x400x37 0	500x430	151	130	22,6	13 0	13 0	24	
315A	T1	3	800x500x32 0	620x530	210	147	38,8	14 7	14 7	40,8	150 mm ² Plage/ Connection bar: 25 mm Vis/ Screw: M10
		4	800x500x32 0	620x530	210	147	39,8	14 7	14 7	41,8	
400A	T2	3	800x500x32 0	620x430	210	147	43,2	14 7	14 7	45	2 x 185 mm ² Plage/ Connection bar: 25 mm Vis/ Screw: M10
		4	800x500x32 0	620x430	210	147	44,2	14 7	14 7	46,2	
630A	T3	3	1100x700x5 10	920x730	196	350	45,2	35 0	35 0	47,2	2 x 300 mm ² Plage/ Connection bar: 40 mm Vis/ Screw: M10
		4	1100x700x5 10	920x730	196	350	47,1	35 0	35 0	48,2	
800A	T4	3	1100x700x5 10	920x730	196	350	76,5	35 0	35 0	78,5	2 x 400 mm ² Plage/ Connection bar: 50 mm Vis/ Screw: M12
		4	1100x700x5 10	920x730	196	350	78,5	35 0	35 0	80,5	
1250A	T4	3	1200x800x5 10	1020x83 0	280	350	76,5	35 0	35 0	78,5	4 x 185 mm ² Plage/ Connection bar: 80 mm 2 Vis/ Screws: M12
		4	1200x800x5 10	1020x83 0	280	350	78,5	35 0	35 0	80,5	

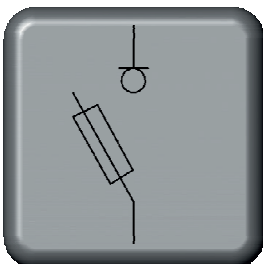
COFFRETS IMC POLYESTER | 32 À/TO 1250A

IMC POLYESTER ENCLOSURES | 32 À/TO 1250A

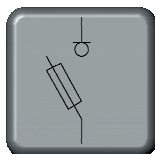
**COUPURE VISIBLE
VISIBLE BREAKING**



**INTERRUPTEUR OUVERT:
VISION DES COUTEAUX
SWITCH OPEN:
VIEW OF THE CONTACTS**



**POUR UNE PROTECTION
PAR FUSIBLE
FOR FUSE PROTECTION**



**INTER SECTIONNEUR FUSIBLE
FUSE SWITCH DISCONNECT.**



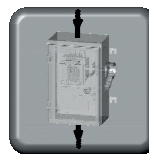
**COUPURE VISIBLE
VISIBLE BRAKING.**



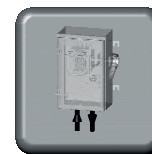
**POIGNEE LATERALE
LATERAL HANDLE**



**DOUBLE VERROU
DOUBLE INTERLOCK**



**Racc. HAUT / BAS
UP / DOWN Conn.**



**Racc. BAS / BAS
DOWN / DOWN Conn.**

APPLICATIONS

Installation :
Intérieur et extérieur

Domaines d'utilisation :
L'industrie lourde (mines, carrières, sucreries, cimenteries, papeteries, sidérurgie,...)

Avantages de la gamme :
Résiste à la corrosion, aux acides, sels, solvants organiques, huiles et graisses, combustibles, aux rayons U.V. : pas de décoloration, exempt d'halogènes

CARACTÉRISTIQUES

Interrupteurs sectionneurs :
IMC de 32 à 1250A à commande latérale droite et coupure visible.

Poignée de manœuvre :
Latérale isolante, couleur rouge, cadénassable par 3 cadenas en position circuit « ouvert » et indémontable de l'extérieur. Poignée en aluminium sur demande.

Raccordements :
Haut/Bas ou Bas/Bas avec pré câblage des bornes amont par jeu de barres à partir de 125A

Double verrouillage de porte :
Impossibilité d'ouvrir la porte lorsque l'interrupteur est fermé et impossibilité de fermer l'interrupteur lorsque la porte est ouverte

Coupure visible :
Au travers d'une fenêtre en verre Triplex de 6 mm d'épaisseur et indémontable de l'extérieur.

Fermeture de la porte :
Serrure double barre de 3 mm en standard (autre sur demande).

Enveloppe :

- > Enveloppe épaisseur 3 mm en polyester armé fibres de verre couleur RAL 7032
- > Porte montée sur charnières intérieures, autorisant une ouverture à gauche de 180°.
- > Indice de protection :
IP 55 avec bouche d'aération en standard.
IP 65 sans bouche d'aération sur demande.
- > Matériau auto-extinguible suivant la norme IEC 695 2-1 ; résistance au feu suivant UL94HB
- > Résistance à la température : - 40° à + 130°C.
- > Résistance aux chocs IK10 : 20 joules
- > Fixation murale par 4 pattes de fixation.

Mise à la terre :
Deux points de mise à la terre à l'intérieur des coffrets.

APPLICATIONS

Installation :
Inside and outside

Main uses:
Heavy industry (mines, quarries, sugar, cement, paper, iron and steel,...)

Benefits :
Resist to corrosion, acids, salt, organic solvents, oils and grease, fuel, U.V. rays: no decoloration, halogen free.

CHARACTERISTICS

Load-break switches :
IMC from 32 to 1250A with right-hand lateral handle and visible breaking.

Control handle :
Laterally operated, insulating, red colour, can be secured in "OFF" position with three padlocks, can not be unfixed from outside. Aluminium handle on request.

Connections :
Up/down or down/down with pre-cablings of upper terminals by using connection bars from 125A.

Double door latching device :
Impossible to open the door when the switch is closed and impossible to close the switch when the door is open.

Visible breaking :
Through a window protected by 6mm thick Triplex glass, can not be unfixed from outside.

Door locking :
Using 3 mm double bar locking of the lid, equipped with hinges (other locking possible on request).

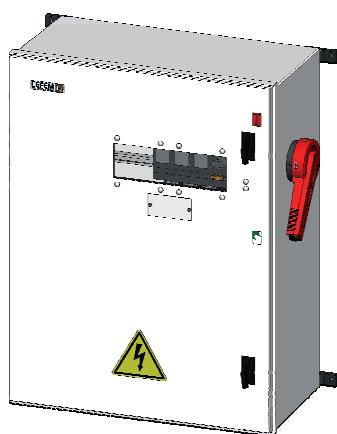
Box shell :

- > Box with 3 mm thick polyester fiber-glass reinforced colour: RAL 7032
- > Door implemented with internal hinges, 180° opening on left hand side.
- > Protection factor :
IP 55 with air vent on standard.
IP 65 without air vent on request.
- > Auto-extinguible material according to IEC 695 2-1 standard, fire-proof according to UL94HB
- > Temperature resistance : - 40°C up to + 130°C [- 40°F up to 266°F].
- > Chock resistance grade IK10 : 20 joules
- > 4 wall fixations

Earth connection :
Using 2 earth connections inside the box.

REFERENCES / REFERENCES


IMC 32A 3P ACIER B/B



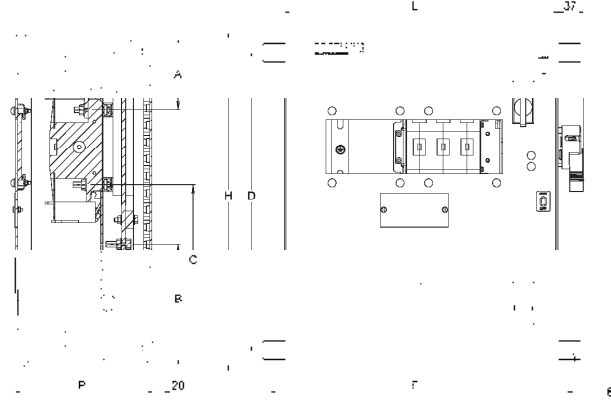
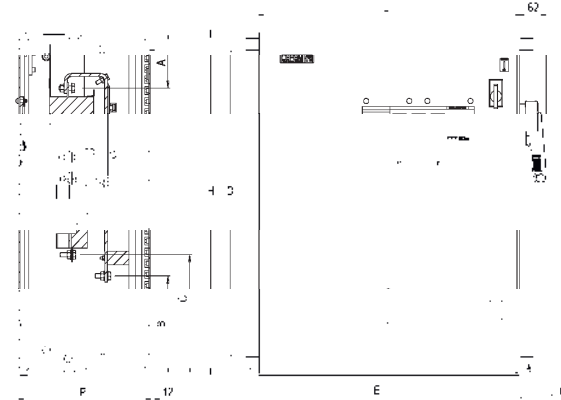
IMC 315 A 3 pôles Bas/Bas



Calibre Rating	Fusible Fuse	Pôles Phases	Raccordement H/B Up/Down Connexion	Raccordement B/ Down/Down connexion
32A	10 x 38	3P	→	C501691
		4P	→	C501692
		6P	→	C503034
50A	14 x 51	3P	→	C501693
		4P	→	C501694
		6P	→	C503035
125A	22 x 58	3P	C502574	C501695
		4P	C502575	C501696
		6P	C503026	C503037
160A *DPMM	NH T0	3P	C502576	C501697
		4P	C502577	C501698
315A *DPMM	NH T1	3P	C502578	C501699
		4P	C502579	C501700
400A *DPMM	NH T2	3P	C502580	C501713
		4P	C502581	C501714
630A *DPMM	NH T3	3P	C502582	C501715
		4P	C502583	C501716
800A	NH T4	3P	C502586	C501719
		4P	C502587	C501720
1250A	NH T4	3P	C502588	C501721
		4P	C502589	C501722

***DPMM (Dispositif de Protection contre la Marche en Monophasé) : Micro contact de fusion des fusibles montés de série mais non câblés / (Device of protection against the step in single-phase), micro switch of fuse merge mounting on standard and unwired**

Personnalisation sur demande, veuillez nous consulter.
Customization on request, please contact us.

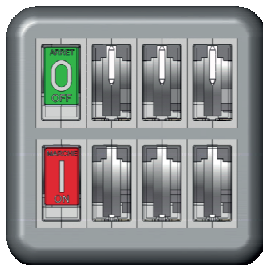
DIMENSIONS / DIMENSIONS
IMC 32-125

IMC 160-1250


Calibre Rating	Taille des fusibles Size of fuses	Pôles Phases	H x L x P (mm)	D x E	Haut / Bas Up / Down			Bas / Bas Down / Down			Section racc. Maxi type bornes Max connect. Terminal type
					A	C	Poids Weight (kg)	B	C	Poids Weight (kg)	
32A	10x38	3 / 4	300x250x160	234x288	90	100	4,6	-	-	-	Multi 16mm ²
		6	400x300x200	330x335	140	150	4,9	-	-	-	
50A	14x51	3 / 4	400x300x200	330x335	130	130	5,4	-	-	-	Multi 25 mm ² Plage de 20 mm Vis M6
		6	500x400x200	432x435	180	180	5,8	-	-	-	
125A	22x58	3 / 4	400x300x200	330x335	140	140	9	130	220	9,5	Multi 95 mm ² Plage de 20 mm Vis M8
		6	500x400x200	432x435	190	190	9,2	230	320	10	
160A	T0	3	600x500x250	530x535	234	233	13	129	183	14	Multi 95 mm ² Plage de 20 mm Vis M8
		4	600x500x250	530x535	234	233	14	129	183	15	
315A	T1	3	800x600x300	727x630	235	335	26	150	230	28	Multi 150 mm ² Plage de 25 mm Vis M10
		4	800x600x300	727x630	235	335	29	150	230	31	
400A	T2	3	800x600x300	727x630	235	335	37	150	230	39	Unip 2 x 185 mm ² Plage de 25 mm Vis M10
		4	800x600x300	727x630	235	335	38	150	230	40	
630A	T3	3	1000x750x320	790x813	185	185	41	245	340	43	Unip 2 x 300 mm ² Plage de 40 mm Vis M10
		4	1000x750x320	790x813	185	185	42	245	340	44	
800A	T4	3	1000x750x320	790x813	185	185	43	245	340	45	Unip 2 x 400 mm ² Plage de 50 mm Vis M12
		4	1000x750x320	790x813	185	185	44	245	340	46	
1250A	T4	3	1000x1000x320	790x1063	179	180	46	245	340	50	Unip 4 x 185 mm ² Plage de 80 mm 2 Vis M12
		4	1000x1000x320	790x1063	179	180	48	245	340	52	

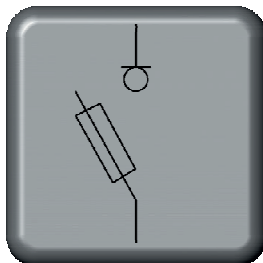
COFFRETS IMC POLYESTER & MAKROLON | 32 À/TO 160A

IMC POLYESTER & MAKROLON ENCLOSURES | 32 À/TO 160A

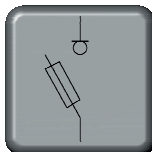
COUPURE VISIBLE
VISIBLE BREAKING



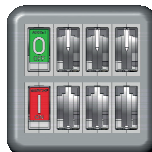
INTERRUPTEUR OUVERT:
VISION DES COUTEAUX
SWITCH OPEN:
VIEW OF THE CONTACTS



POUR UNE PROTECTION PAR FUSIBLE
FOR FUSE PROTECTION



INTER SECTIONNEUR FUSIBLE
FUSE SWITCH DISCONNECT.



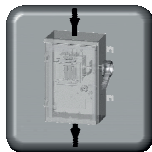
COUPURE VISIBLE
VISIBLE BRAKING.



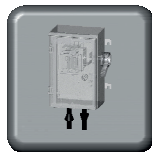
POIGNEE LATÉRALE
LATERAL HANDLE



DOUBLE VERROU
DOUBLE INTERLOCK



Racc. HAUT / BAS
UP / DOWN Conn.



Racc. BAS / BAS
DOWN / DOWN Conn.

APPLICATIONS

Installation :
Intérieur et extérieur

Domaines d'utilisation :
L'industrie en général (ferroviaire, construction navale, sucreries, papeteries, secteur automobile, alimentaire,...)

Avantages de la gamme :
Résiste à la corrosion et ne nécessite pas d'entretien
Prix compétitif

CARACTÉRISTIQUES

Interrupteurs sectionneurs fusibles :
IMC de 32 à 160A à commande latérale droite et coupure visible.

Poignée de manœuvre :
Latérale isolante, couleur rouge, cadénassable par 3 cadenas en position circuit « ouvert » et indémontable de l'extérieur. Poignée en aluminium sur demande.

Raccordements :
Haut/Bas ou Bas/Bas avec pré câblage des bornes amont par jeu de barres à partir de 125A

Double verrouillage de porte :
Impossibilité d'ouvrir la porte lorsque l'interrupteur est fermé et impossibilité de fermer l'interrupteur lorsque la porte est ouverte

Coupure visible :
Au travers d'une fenêtre en verre Triplex de 6 mm d'épaisseur et indémontable de l'extérieur.

Fermeture de la porte :
Couvercle monté sur charnières par vis isolantes aux angles de la cuve. (Serrure sur demande).

Enveloppe :

- > Enveloppe épaisseur 3 mm en polyester armé fibres de verre couleur RAL 7035
- > Porte en polycarbonate transparent auto-extinguible et exempt d'halogènes, montée sur charnières intérieures inox, autorisant une ouverture à gauche de 180°.
- > Indice de protection :
IP 55 avec bouche d'aération en standard.
IP 65 sans bouche d'aération sur demande.
- > Matériau auto-extinguible suivant la norme IEC 695 2-1 ; résistance au feu suivant UL94HB
- > Résistance à la température : - 35° à + 120°C.
- > Résistance aux chocs IK10 : 20 joules
- > Fixation murale par 4 pattes de fixation.

Mise à la terre :
Deux points de mise à la terre à l'intérieur des coffrets.

APPLICATIONS

Installation :
Inside and outside

Main uses:
Industry in general (railway, ship, building, sugar, paper, car, food industries,...)

Benefits :
Resist to corrosion and doesn't require cleaning
Competitive price

CHARACTERISTICS

Switch disconnectors fuses :
IMC from 32 to 1600A with right-hand lateral handle and visible breaking.

Handle :
Laterally operated, insulating, red colour, can be secured in "OFF" position with three padlocks, can not be unfixed from outside. Aluminium handle on request.

Connections :
Up/down or down/down with pre-cabling of upper terminals by using connection bars from 125A.

Double door interlock :
Impossible to open the door when the switch is closed and impossible to close the switch when the door is open.

Visible breaking :
Through a window protected by 6mm thick Triplex glass, can not be unfixed from outside.

Door locking :
Using isolating screws for locking of the lid, equipped with hinges (other lock on request).

Enclosure :

- > Box with 3 mm thick polyester fiber-glass reinforced colour: RAL 7035
- > Door made in auto-extinguishible transparent polycarbonate, with no halogen, implemented with internal hinges, 180° opening on left hand side.
- > Protection factor :
IP 55 with air vent on standard.
IP 65 without air vent on request.
- > Auto-extinguishible material according to IEC 695 2-1 standard, fire-proof according to UL94HB
- > Temperature resistance : - 35°C up to + 120°C
- > Chock resistance grade IK10 : 20 joules
- > 4 wall fixations

Earth connection :
Using 2 earth connections inside the box.

REFERENCES / REFERENCES

INTERRUPTEUR SECTIONNEUR FUSIBLE IMC de 32 à 160A
FUSED SWITCH DISCONNECTORS IMC 32 to 160A

Interrupteurs 5 et 6 pôles et plus veuillez nous consulter
 Calibres supérieurs, consulter la gamme PV
 Différentes tailles de coffrets et options disponibles sur demande

Switch disconnector 5, 6 poles and more : on request
Higher rating: see PV enclosures range
Other enclosure sizes and options available on request



IMC 125A 3P B/B

Calibre Rating	Fusible Fuse	Pôles Phases	Raccordement H/B Up/Down Connexion	Raccordement B/B Down/Down connexion
32A	10 x 38	3P	→	S081574
		4P	→	T081575
		6P	→	C500390
50A	14 x 51	3P	→	J093158
		4P	→	M093161
		6P	→	C600406
125A	22 x 58	3P	B090713	L090630
		4P	C090714	Z090711
		6P	C600416	C205116
160A *DPMM	NH TO	3P	B098395	C600424
		4P	C600426	X077024

***DPMM : (Dispositif de protection contre la marche en monophasé)**
Micro contact de fusion des fusibles montés de série mais non câblés
/ (Device of protection against the step in single-phase), micro switch of fuse merge mounting on standard and unwired

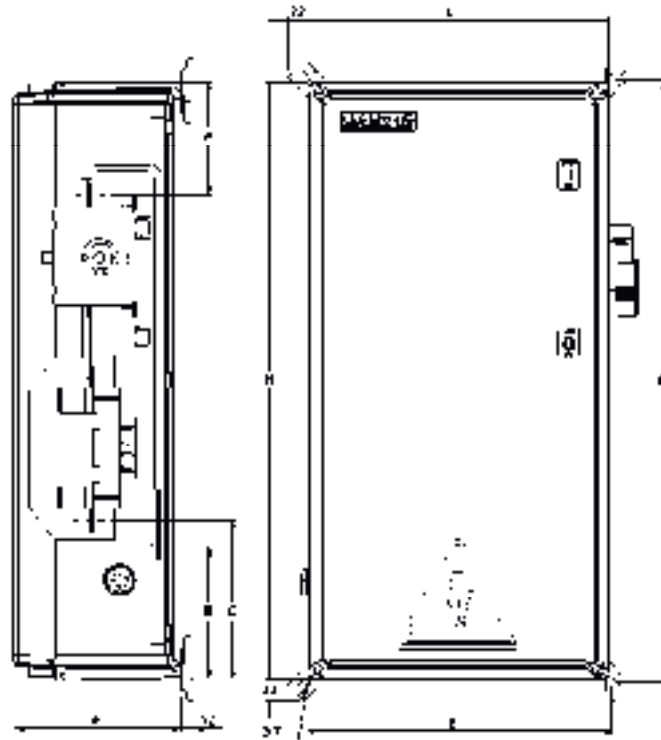
Clé pour bouchon porte-fusible 10 x 38 et 22 x 58 réf: L096679
Key for 10 x 38 and 22 x 58 fuse-holder caps ref. L0969679



IMC 160A 3P B/B



Personnalisation sur demande, veuillez nous consulter.
Customization on request, please contact us.

DIMENSIONS / DIMENSIONS


Calibre Rating	Taille des fusibles Size of fuses	Pôles Phases	H x L x P (mm)	D x E	Haut / Bas Up / Down			Bas / Bas Down / Down			Section racc. maxi Max connect
					A	C	Poids Weight (kg)	B	C	Poids Weight (kg)	
32A	10x38	3P	302 x 186 x 175	306 x 190	80	130	2,7	-	-	2,7	Multi 10 mm ² Bornes à cage
		4P	302 x 302 x 175	306 x 306	80	130	2,8	-	-	2,8	
		6P	302 x 302 x 175	306 x 306	80	130	3,1	-	-	3,1	
50A	14x51	3P	372 x 302 x 175	376 x 306	80	130	2,7	-	-	2,7	Multi 25 mm ² Plage de 20 mm Vis M8
		4P	372 x 302 x 175	376 x 306	80	130	2,8	-	-	2,8	
		6P	372 x 302 x 175	376 x 306	80	130	4,5	-	-	4,5	
125A	22x58	3P	372 x 302 x 175	376 x 306	120	120	4,6	100	200	4,8	Multi 50 mm ² Plage de 20 mm Vis M8
		4P	372 x 302 x 175	376 x 306	120	120	5	100	200	5,2	
		6P	603 x 302 x 210	606 x 376	120	120	10	100	200	13	
160A	NH TO	3P	603 x 372 x 270	606 x 374	150	150	9	150	150	10	Multi 70 mm ² Plage de 20 mm Vis M8
		4P	603 x 372 x 270	606 x 374	150	150	10	150	150	10	

notes

notes

A series of horizontal dotted lines for writing notes, spanning most of the page width.



afnor



Cahier technique

Technical manual

**NORMES DE CONSTRUCTION
CONSTRUCTION STANDARDS**

**NORMES ET RÉGLEMENTATIONS
STANDARDS AND REGULATIONS**



AFNOR
Association Française
de Normalisation
www.afnor.fr

NF EN 12845
décembre 2004

AFNOR
Association Française
de Normalisation
www.afnor.fr

NF EN 12845
décembre 2004

Ce document est à usage exclusif de non acheteur des services AFNOR SAGAWEB.
This file is in French, reproduction or translation, under whatever form, is strictly prohibited.
The document is intended for the exclusive and non defective use of AFNOR SAGAWEB.
(However on line) is strictly prohibited. Any network exploitation, reproduction and to disseminate
even partial, whatever the form (hardcopy or other media), is strictly prohibited.

SAGAWEB
Pour : EDF R&D EDF Energie Énergie
N° 16030006 - 13/11

Diffusé par
AFNOR

notes

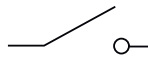
notes

A series of horizontal dotted lines for writing notes, spanning the width of the page.

Normes de construction CEI 60947-1 & CEI 60947-3

DEFINITIONS

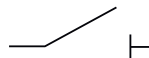
Interrupteur :



Appareil mécanique de connexion capable d'établir, de supporter et d'interrompre des courants dans des conditions normales du circuit, y compris éventuellement les conditions spécifiées de surcharge en service, ainsi que de supporter, pendant une durée spécifiée, des courants anormaux tels que ceux des court-circuits.

NB : Un interrupteur peut être capable d'établir des courants de court-circuit mais n'est pas capable de les couper.

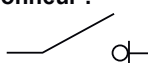
Sectionneur :



Appareil mécanique de connexion destiné à assurer la mise hors tension de tout ou partie de l'installation en les séparant de toute source d'énergie électrique pour des raisons de sécurité.

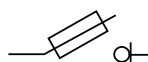
Un sectionneur est capable d'ouvrir et de fermer un circuit à vide, c'est à dire lorsque ce circuit est parcouru par un courant négligeable. Il est aussi capable de supporter des courants dans des conditions normales du circuit et de supporter, pendant une durée spécifiée des courants anormaux tels que ceux des court-circuits.

Interrupteur-sectionneur :



Interrupteur qui, dans sa position d'ouverture satisfait aux conditions d'isolement spécifiées pour un sectionneur.

Interrupteur-sectionneur à fusibles :



Interrupteur sectionneur dans lequel un ou plusieurs pôles comportent un fusible en série dans un appareil combiné.

Coupure pleinement apparente :

Coupure réalisée par un appareil dont l'indicateur de position ne peut indiquer la position « ouvert » que si tous les contacts sont effectivement ouverts et séparés par une distance convenable.

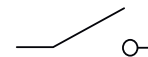
Coupure visible :

Un interrupteur ou un interrupteur-sectionneur est dit « à coupure visible » si la distance d'isolement entre contacts ouverts (cas d'un interrupteur) ou la distance de sectionnement (cas d'un interrupteur sectionneur) est visible.

IEC 60947-1 & IEC 60947-3 construction standards

DEFINITIONS

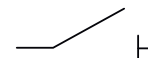
Switch :



A mechanical connection device capable of making, carrying and breaking currents under normal circuit conditions, possibly including specified operating overload conditions, as well as carrying currents in abnormal circuit conditions (such as short circuit conditions) for a specified duration.

NB : a switch may be able to make short-circuit currents, but it cannot break them.

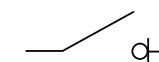
Disconnecter :



A mechanical switching device which, when open, complies with the requirements specified for the isolating function. This device can carry currents in normal circuit conditions as well as currents in abnormal conditions for a specified duration.

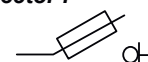
Disconnecter : (working definition) device without on-load making and breaking capacity.

Switch disconnector :



Switch, which in its breaking position meets the specific insulation conditions for a switch-disconnector.

Fuse switch disconnector :



Switch disconnector in which one or more poles include and in-series fuse in a combined device.

Fully apparent breaking:

Breaking made by a device whose position indicator may indicate « open » position only if all contacts are effectively open and separated with a decent distance.

Visible breaking:

A switch or a switch disconnector is considered as « visible breaking » if the isolation distance between open contacts (in case of a switch) or disconnection distance (in case of switch disconnector) is visible.

Ith – Ithe, Courant thermique conventionnel :

C'est le courant maximal que l'appareil peut supporter sans que l'échauffement des bornes de raccordement dépasse 70°C.

Il faut remarquer que ces valeurs dépendent fortement des raccordements qui sont donc soigneusement précisés dans la norme CEI 947-3. En pratique, nos appareils ont des échauffements qui restent très inférieurs aux limites prévues par la norme.

Ui, Tension assignée d'isolement :

C'est la valeur de tension à laquelle se rapportent les essais diélectriques, les distances d'isolement et les lignes de fuite.

Icm, Pouvoir assigné de fermeture en court-circuit :

C'est la valeur de crête du courant que l'appareil est capable d'établir, sans dommage ni collage des contacts, sous la tension nominale d'emploi et lorsqu'il comporte un court circuit à ses bornes.

Icw, Courant assigné de courte durée admissible :

C'est la valeur efficace de courte durée que l'appareil peut supporter dans la position de fermeture, sans dommage ni collage des contacts.

Ic, Pouvoir de coupure :

Valeur du courant coupé qu'un interrupteur ou un interrupteur-sectionneur est capable d'interrompre sous une tension donnée et dans des conditions prescrites d'emploi et de comportement.

Pouvoir nominal de fermeture en court-circuit avec fusibles :

C'est la valeur du courant présumé que l'appareil, protégé par des fusibles, est capable d'établir, sans dommage ni collage des contacts, sous la tension nominale d'emploi et lorsqu'il comporte un court circuit à ses bornes.

Courant nominal de court-circuit avec fusibles :

C'est la valeur de courant présumé que l'appareil, protégé par des fusibles limiteurs, est capable de supporter dans la position de fermeture, sans dommage ni collage des contacts pendant la durée de fonctionnement de ces fusibles et lorsqu'il comporte un court circuit à ses bornes.

Endurance mécanique :

C'est le nombre de cycles de manœuvres à vide que le matériel est susceptible d'effectuer avant qu'il ne devienne nécessaire de procéder à la révision ou au remplacement des parties mécaniques.

Endurance électrique :

C'est le nombre de manœuvres que l'appareil est capable de supporter au courant d'emploi I_e , sous la tension d'emploi U_e et compte tenu des caractéristiques du réseau ($\cos\phi$).

Manœuvre positive d'ouverture :

Manœuvre d'ouverture qui donne l'assurance que tous les contacts principaux sont dans la position ouverte lorsque l'organe de commande est dans la position correspondant à la position d'ouverture de l'appareil.

Ith – Ithe, Rated thermal current :

It is the maximal current the device can hold so that connexion terminals do not get above 70°C.

These values depend mainly on connexions which are precisely given in CEI 947-3 standards. In use, the warming of our devices are much lower than those given by standards.

Ui, Rated insulation voltage :

It is the tension value committed to dielectrical trials, isolation distances and losses.

Icm, short circuit peak value :

It is the current peak value the device is able to hold, without damage nor sticking of contacts, at rated operational current while having a terminal short circuit.

Icw, short circuit withstand current :

It is the efficient short time value the device can hold in « shut » position, without damage nor sticking of the contacts.

Ic, Rated breaking capacity :

Value of broken current a switch or a switch disconnecter can break at a given tension within given usage and performing conditions.

Rated fuse short circuit breaking power :

It is the presumed current value the device can hold, when protected by fuses, without damage nor sticking of contacts, at rated operational current while having a terminal short circuit.

Rated fuse short circuit current :

It is the presumed current value the device can hold on « shut » position, when protected by limiting fuses, without damage nor sticking of contacts, at rated operational current during lifetime of these fuses while having a terminal short circuit.

Mechanical endurance :

It is the number of operations without charge the device may support before it gets necessary to revise it or to replace mechanical parts.

Electrical endurance :

It is the number of operations the device can support at rated operational current, under rated current and given network characteristics ($\cos\phi$).

Positive opening operation :

Opening operation giving the assurance all principal contacts are in open position when the handle is in the position corresponding to the open position of the device.

Catégories d'emploi :

Elles correspondent à des applications particulières d'un appareil. Elles impliquent le respect par l'appareil d'un pouvoir de coupure et de fermeture exprimé en multiple de l'intensité d'emploi sous une tension de rétablissement Ur (égale à 1.1 fois la tension d'emploi pour tenir compte d'éventuelles variations du réseau) et compte tenu d'un facteur de puissance précisé.
Voir tableau II

Ue – Ie, Tension et courant assignés d'emploi :

Ce sont des valeurs qui dépendent du pouvoir de coupure, de la catégorie d'emploi et qui tiennent compte des possibilités thermiques de l'appareil.

Exemple 1 : IM 40 sous AC 23 et Ue = 380V

Le pouvoir de coupure (Ic) de l'IM 40 sous 380V égale 320A. AC 23 implique que l'appareil coupe 8 fois son courant d'emploi donc $I_e = I_c / 8 = 320 / 8 = 40A$

On vérifie que les 40 A sont bien inférieurs ou égaux à l'Ith de l'IM 40, soit 40A.

Exemple 2 : IM 630 sous AC 23 et Ue = 690V

Le pouvoir de coupure (Ic) de l'IM 630 sous 690V égale 2000A. AC 23 implique que l'appareil coupe 6 fois son courant d'emploi donc $I_e = I_c / 6 = 2000 / 6 = 333A$

L'IM 630 dont l'Ith = 630A, ne pourra être utilisé qu'à une intensité d'emploi de 315 A sous 690V.

Mais ces valeurs d'emploi dépendent encore de deux paramètres :

- 1) Les raccordements : s'ils sont moins importants que ceux de la norme, on devra utiliser l'appareil à une intensité moins importante que le courant nominal thermique ou admettre des températures plus importantes sur les bornes de raccordement.
- 2) La température ambiante : la norme autorise 70°C d'échauffement pour une ambiance maximum de 40°C afin de ne pas dépasser une température sur les bornes de raccordement de 110°C.

Au-delà de cette température ambiante, on peut appliquer le coefficient réducteur suivant sur l'intensité nominale thermique de l'appareil : $\sqrt{((110-\theta)/70)}$ où θ est la température ambiante exprimée en degrés Celcius.

Cependant, il faut noter que nos appareils n'atteignent pratiquement jamais les températures limites. Il est donc judicieux de nous consulter si vous désirez utiliser nos appareils au maximum de leurs possibilités et en particulier s'ils sont utilisés dans des conditions spéciales (convection forcée par exemple).

Traitement de protection du matériel :

Protection standard (appelée également protection tous climats)

Cette protection couvre la majeure partie des applications dites « intérieures », que ce soit sous climats tempérés ou sous climats tropicaux.

Notre protection standard est satisfaisante dans les zones tropicales et équatoriales à condition que le matériel soit placé dans un local normalement aéré et que la température et l'humidité relative ne dépassent pas les valeurs suivantes :

Température (°C) :	20	40	50
Humidité relative (%)	95	80	50

Le climat n'est pas le seul critère à retenir pour la sélection du matériel. Seule l'atmosphère aux voisinages du matériel est l'élément déterminant.

Types of use :

They match specific applications of a device. They mean the respect by the device of an opening and breaking capacity expressed in multiple of the rated current at a restoring tension Ur (= rating tension *1.1 to take account of eventual network variation) and given an indicated power factor.

See table II

Ue – Ie, Rated operational current :

These values depend upon breaking power, type of use and they take account of thermal possibilities of the device.

Example 1 : IM 40 with AC 23 and Ue = 380V

Breaking power (Ic) of switch IM 40 under 380V = 320A. AC 23 means the device breaks 8 times its rated operational current, so $I_e = I_c / 8 = 320 / 8 = 40A$

We check that 40A are <or= Ith of 40A, i.e. 40A

Example 2 : IM 630 with AC 23 and Ue = 690V

Breaking power (Ic) of switch IM 630 under 690V = 2000A. AC 23 means the device breaks 6 times its rated operational current, so $I_e = I_c / 6 = 2000 / 6 = 333A$

IM 630 switch, which Ith = 630A, could only be used at 315A under 690V

But these values still depend upon 2 factors :

- 1) **Connexions :** if they are less important than those of the standard, the device should be used at a lower intensity than the rated thermal current or admit higher temperatures at connexion terminals.
- 2) **Ambient temperature :** standard authorizes 70°C warming for maximum ambiance of 40°C so that temperature at connexion terminals does not exceed 110°C.

Above this ambient temperature, the following reducing coefficient can be applied on rated thermal current :

$\sqrt{((110-\theta)/70)}$ where θ is the ambient temperature in °C.

Though, our devices almost never reach limit temperatures. You should then ask us if you wish to use our devices at the maximum of their possibilities and especially if they are use within special conditions (forced convection, for example).

Device protection treatment :

Standard protection (also called all climates protection)

This protection covers major part of so called « internal » applications, whether under tempered or tropical climates.

Our standard protection is satisfactory in equatorial and tropical areas under condition the device is placed in an normally ventilated area and that temperature and relative humidity do not exceed following values :

Temperature (°C) :	20	40	50
Relative Humidity (%)	95	80	50

The climate is not the only factor to be retained for device selection. The atmosphere of the device's environment is the key factor.

CARACTERISTIQUES / CHARACTERISTICS

Conditions d'établissement et de coupure correspondant aux catégories d'emploi suivant la norme CEI 60947-3 / Conditions for establishing and breaking for each type of use according to CEI 60947-3 Standards.

Catégories d'emploi / Type of use.

TABLEAU II de la norme / Table II from the standard

Nature du courant Current type	Catégorie d'emploi Type of use		Applications caractéristiques Specific applications
	Manœuvres fréquentes Frequent operating	Manœuvres non fréquentes Not frequent operating	
Courant alternatif Alternating current	AC-20A (1)	AC-20B (1)	Fermeture et ouverture à vide/ No charge break-unbreak
	AC-21A	AC-21B	Charges résistives, y compris surcharges modérées Resistive charges, including moderate over charges
	AC-22A	AC-22B	Charges mixtes résistives et inductives, y compris surcharges modérées Resistive and inductive charges
	AC-23A	AC-23B	Charges constituées par des moteurs ou autres charges fortement inductives Highly inductive charges
Courant continu Continuous current	DC-20A (1)	DC-20B (1)	Fermeture et ouverture à vide No charge break-unbreak
	DC-21A	DC-21B	Charges résistives, y compris surcharges modérées, Resistive charges, including moderate over charges
	DC-22A	DC-22B	Charges mixtes résistives et inductives, y compris surcharges modérées (ex : moteurs shunt) Resistive and inductive charges, included. moderate over-load (ex : shunt motors)
	DC-23A	DC-23B	Charges fortement inductives (ex : moteurs série), Highly inductive charges (ex : serial motor)

(1) Ces catégories d'emploi ne sont pas admises aux Etats-Unis d'Amérique / Types of use not admitted in the U.S.A.

Vérification des pouvoirs assignés de fermeture et de coupure / Checking rated opening breaking capacity

TABLEAU III de la norme / Table III from the standard

Catégorie d'emploi Type of use	Courant assigné d'emploi Rated operational current	Etablissement (1) Load			Etablissement coupure (1) Break			Nombre de cycles de manœuvres / Nb of operations
		I/le	U/Ue	Cos φ	Ic/Ie	Ur/Ue	Cos φ	
AC-20A(2) – AC-20B(2)	Toutes valeurs / All values	-	-	-	-	-	-	5
AC-21A – AC-21B	Toutes valeurs / All values	1.5	1.05	0.95	1.5	1.05	0.95	
AC-22A – AC-22B	Toutes valeurs / All values	3	1.05	0.65	3	1.05	0.65	
AC-23A – AC-23B	$0 < I_e \leq 100A$	10	1.05	0.45	8	1.05	0.45	
AC-23A – AC-23B	$100A < I_e$	10	1.05	0.35	8	1.05	0.35	
		I/le	U/Ue	L/R (ms)	Ic/Ie	Ur/Ue	L/R (ms)	Nombre de cycles de manœuvres / Nb of operations
DC-20A(2) – DC-20B(2)	Toutes valeurs / All values	-	-	-	-	-	-	
DC-21A – DC-21B	Toutes valeurs / All values	1.5	1.05	1	1.5	1.05	1	
DC-22A – DC-22B	Toutes valeurs / All values	4	1.05	2.5	4	1.05	2.5	
DC-23A – DC-23B	Toutes valeurs / All values	4	1.05	15	4	1.05	15	

I : courant établi / present current

Ic : courant coupé / absent current

Ie : courant assigné d'emploi / rated operational current

U : tension appliquée / voltage

Ue : tension assignée d'emploi / rated operational voltage

Ur : tension de rétablissement à fréquence industrielle ou en courant continu / restoring voltage at industrial frequency, or in CC

(1) : En courant alternatif, le courant établi est exprimé par la valeur efficace de la composante périodique du courant. / With alternating current, the present current is expressed by the efficient valeur of the periodic component of the current.

(2) : Ces catégories d'emploi ne sont pas admises aux Etats-Unis d'Amérique / These types of use are not admitted in the USA

Endurances électrique et mécanique / Electrical and mechanical endurance

TABLEAU IV de la norme / Table IV from the standard

Vérification du fonctionnement en service / Checking during usage

 Nombre de cycles de manœuvres suivant le courant assigné d'emploi (I_e) / Number of operations according to the rated operational current (I_e)

Courant assigné d'emploi <i>Rated operational current</i>	Nombre de cycles de manœuvre par heure <i>Number of operations per hour</i>	Nombre de cycles de manœuvres <i>Number of operations</i>					
		Catégorie A en AC et DC			Catégorie B en AC et DC		
		Sans courant <i>Without load</i>	Avec courant <i>With load</i>	Total	Sans courant <i>Without load</i>	Avec courant <i>With load</i>	Total
$0 < I_e \leq 100$	120	8500	1500	10000	1700	300	2000
$100 < I_e \leq 315$	120	7000	1000	8000	1400	200	1600
$315 < I_e \leq 630$	60	4000	1000	5000	800	200	1000
$630 < I_e \leq 2500$	20	2500	500	3000	500	100	600
$2500 < I_e \leq$	10	1500	500	2000	300	100	400

TABLEAU V de la norme / Table V from the standard

Paramètres du circuit d'essai pour le tableau IV / Factors of trials for table IV

Catégorie d'emploi <i>Type of use</i>	Courant assigné d'emploi <i>Rated operational current</i>	Établissement (1) / Load			Coupure (1) / Break		
		I/I_e	U/U_e	$\cos \varphi$	I_c/I_e	U_r/U_e	$\cos \varphi$
AC-21A – AC-21B	Toutes valeurs / All values	1	1	0.95	1	1	0.95
AC-22A – AC-22B	Toutes valeurs / All values	1	1	0.8	1	1	0.8
AC-23A – AC-23B	Toutes valeurs / All values	1	1	0.65	1	1	0.65
		I/I_e	U/U_e	L/R (ms)	I_c/I_e	U_r/U_e	L/R (ms)
DC-21A – DC-21B	Toutes valeurs / All values	1	1	1	1	1	1
DC-22A – DC-22B	Toutes valeurs / All values	1	1	2	1	1	2
DC-23A – DC-23B	Toutes valeurs / All values	1	1	7.5	1	1	7.5

I : courant établi / present current

 I_c : courant coupé / absent current

 I_e : courant assigné d'emploi / rated operational current

U : tension appliquée / voltage

 U_e : tension assignée d'emploi / rated operational voltage







 U_r : tension de rétablissement à fréquence industrielle ou en courant continu / restoring voltage at industrial frequency, or in CC

(1) : En courant alternatif, le courant établi est exprimé par la valeur efficace de la composante périodique du courant. / With alternating current, the present current is expressed by the efficient value of the periodic component of the current.

INDICE DE PROTECTION (IP)

Le degré de protection des enveloppes de matériel électrique basse tension est défini par deux codes :




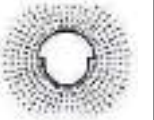


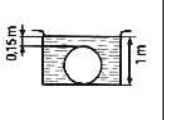
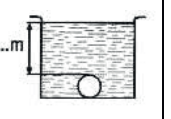
- L'indice de protection IP est défini par la norme CEI 60529.
- Il est caractérisé par 2 chiffres relatifs à certaines influences externes :
 - 1^{er} chiffre : (de 0 à 6) protection contre les corps solides
 - 2^e chiffre : (de 0 à 8) protection contre les liquides

1er CHIFFRE / 1st DIGIT		
Protection contre les corps solides <i>Protection against solids</i>		
IP	Tests	Definition
0		Pas de protection <i>No protection</i>
1		Protégé contre les corps solides supérieurs à 50 mm (ex. : contacts involontaires de la main) <i>Protected against solids larger than 50 mm (eg: accidental contact with the hand)</i>
2		Protégé contre les corps solides supérieurs à 12 mm (ex. : doigt de la main) <i>Protected against solids larger than 12 mm (eg: fingers)</i>
3		Protégé contre les corps solides supérieurs à 2,5 mm (ex. : outils fins) <i>Protected against solids larger than 2.5 mm (eg: thin tools)</i>
4		Protégé contre les corps solides supérieurs à 1 mm (ex. : outils fins, petits fils) <i>Protected against solids larger than 1 mm (eg: thin tools, thread)</i>
5		Protégé contre les poussières (pas de dépôt nuisible) <i>Protected against dust (harmful deposit prevented)</i>
6		Totalement protégé contre les poussières <i>Totally protected against dust</i>

PROTECTION DEGREE (IP)

Enclosures' protection degree for electrical low voltage equipment is defined by two codes:

- Protection degree IP is defined in IEC 60529 standard.
- It is made up of two digits related to some external influences:
 - 1st digit : (0 to 6) protection against solids
 - 2nd digit : (0 to 8) protection against liquids

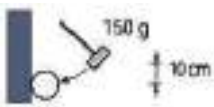
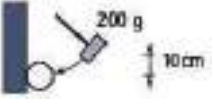
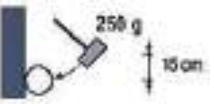
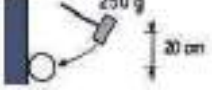
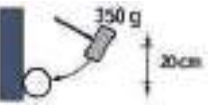


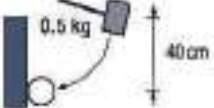



2e CHIFFRE / 2nd DIGIT		
Protection contre les corps liquides <i>Protection against liquids</i>		
IP	Tests	Definition
0		Pas de protection <i>No protection</i>
1		Protégé contre les chutes verticales de gouttes d'eau (condensation) <i>Protected against vertically falling drops of water (condensation)</i>
2		Protégé contre les chutes verticales de gouttes d'eau jusqu'à 15° de la verticale <i>Protected against vertically falling drops of water when angle is up to 15° from normal position</i>
3		Protégé contre l'eau en pluie jusqu'à 60° de la verticale <i>Protected against spraying water when angle is up to 60° from normal position</i>
4		Protégé contre les projections d'eau de toutes les directions <i>Protected against splashing water from any direction</i>
5		Protégé contre les projections d'eau de toutes les directions à la lance <i>Protected against water jets from any direction from a hose</i>
6		Protégé contre les projections assimilables aux paquets de mer <i>Protected against powerful projection of water</i>
7		Protégé contre les effets de l'immersion <i>Protected against immersion effects</i>
8		Protégé contre les effets prolongés de l'immersion <i>Protected against prolonged immersion effects</i>

PROTECTION CONTRE LES CHOCS MECANIQUES

Le code **IK** est défini par la norme CEI 62262 ;
Il est caractérisé par un groupe de chiffres (de 00 à 10)
relatif à la protection contre les chocs mécaniques.

PROTECTION AGAINST MECHANICAL IMPACTS

The **IK** code is defined by the IEC 62262 standard.
It is made up of a group of digits (from 00 to 10) related to
mechanical impacts.

IK	Tests	Definition
00		Pas de protection <i>No protection</i>
01		Energie de choc: 0,15J <i>Impact energy: 0.15 J</i>
02		Energie de choc: 0,20J <i>Impact energy: 0.20 J</i>
03		Energie de choc: 0,37J <i>Impact energy: 0.37 J</i>
04		Energie de choc: 0,50J <i>Impact energy: 0.50 J</i>
05		Energie de choc: 0,70J <i>Impact energy: 0.70 J</i>
06		Energie de choc: 1J <i>Impact energy: 1 J</i>
07		Energie de choc: 2J <i>Impact energy: 2 J</i>
08		Energie de choc: 5J <i>Impact energy: 5 J</i>
09		Energie de choc: 10J <i>Impact energy: 10 J</i>
10		Energie de choc: 20J <i>Impact energy: 20 J</i>

notes

notes

A series of horizontal dotted lines for writing notes, spanning the width of the page.



CONSIGNATION D'UNE MACHINE

La notion de consignation est une démarche sécuritaire différente voire plus sévère que la fonction d'arrêt d'urgence.

En règle générale, l'action de consignation est associée à une notion de validation directe et non ambiguë de l'opérateur sur l'acte qu'il vient d'accomplir (vérification de l'ouverture certaine de l'organe de coupure, mise en place de cadenas, serrures,...). Cette validation ne peut être assurée au travers d'un asservissement électrique ou électronique aussi sophistiqué soit-il. Cette exigence de mise en sécurité de l'équipement, si la commande générale est éloignée, peut être assurée par des dispositifs complémentaires de coupure locale de sécurité installés à côté de l'équipement à maintenir à l'arrêt (coffret de coupure de sécurité).

Les dispositions de consignation sont définies au niveau Européen de façon obligatoire par la directive machine 2006/42/CE. Les normes "d'installation" CEI 60364-1, NFC 15100 ou "machines" CEI 60204-1 complètent cette exigence pour les coupures générales de consignation, ou pour l'entretien mécanique. En plus de la coupure pleinement apparente (appareils aptes au sectionnement) et de la coupure en charge selon la CEI 60947-3 demandées par les normes "d'installation ou machine" ci-dessus, certains comités (CHSCT) ou certains organismes paritaires nationaux (ex: Inspection du travail, CRAM, ...) peuvent renforcer ces exigences en fonction du site ou de l'équipement concerné en imposant des notions de coupure visible ou des notions de proximité effective de l'organe de coupure par rapport à la machine.

CONSIGNATION OF A MACHINE

The consignation of a machine is a different security step even stricter than emergency stop.

In general, consigning is associated with a notion of direct and unambiguous validation from the operator on the act he has just committed (checking the positive opening of the breaking device, padlocking,...). This validation cannot be carried out by an electrical or electronic control, as sophisticated it be.

This requirement for securing the equipment, in case general control is far away, can be carried out by the use of supplementary local safety breaking devices set up beside the equipment to be maintained in stop position (safety breaking enclosure).

Consignation measures are defined at the European level, in compulsory means, by machine directive 2006/42/CE. « Implementation » standards IEC60364-1, NFC15100, or « machines » IEC60204-1 complete this requirement for general consignation breaking or for mechanical maintenance. In addition to apparent breaking (devices able to disconnect) and on-load breaking according to IEC60947-3 required by above « implementation or machine » standards, some committees (CHSCT) or other national organisms (Workshop inspection, CRAM,...) may reinforce these requirements according to the concerned plant or equipment, by imposing visible breaking notions or effective proximity of the breaking device to the machine.



LA COUPURE VISIBLE POUR LES EQUIPEMENTS DE CONSIGNATION

Au point de vue de la réglementation, il y a deux approches à prendre en compte pour assurer la maintenance d'un équipement :

- a) l'approche pour la maintenance des fonctions électriques
- b) l'approche pour la maintenance des fonctions mécaniques

Les deux cas imposent la coupure pleinement apparente ou à défaut la coupure visible.

Pour l'approche (a), les opérations électriques nécessitent la mise hors tension et la VAT (vérification d'absence de tension) dans tous les cas de figure.

Pour l'approche (b), les opérateurs habilités "non électricien" peuvent manipuler et condamner l'appareil de coupure pour entretien mécanique dans la mesure où celui-ci a les caractéristiques de coupure en charge requises (généralement AC23).

La VAT n'est pas demandée pour l'opération de consignation mécanique car elle ne concerne pas une intervention sur les parties électriques.

La coupure visible confirme à l'opérateur que l'interrupteur est bien position ouvert et qu'en cas de doute il peut s'assurer de la séparation effective des contacts électriques.

La coupure visible associée à une coupure pleinement apparente a pour objectif de répondre à une attente sécuritaire complémentaire légitime des opérateurs en cas d'équipement dangereux. Cette association pouvant être exigée par les organismes tels que les CRAM ou les CHSCT. Ces organismes s'appuyant sur l'antériorité, les risques liés au site, à l'équipement, aux produits manipulés, etc... Dans ce cas l'imposition présente un niveau "obligatoire" comparable à celui d'un texte réglementaire ou d'une directive.

VISIBLE BREAKING FOR CONSIGNATION EQUIPMENTS

With regards to regulation, 2 approaches can be used to ensure the maintenance of an equipment:

- a) the approach for maintenance of electrical functions,*
- b) the approach for maintenance of mechanical functions.*

In both approaches, fully apparent breaking or if not visible breaking are imposed.

Concerning approach a), electrical operations require off-load voltage and checking voltage absence in any case.

Concerning approach b), « non electrician » classified operators can operate and lock up the breaking device for mechanical maintenance as far as this one has the required on-load breaking capacities (usually AC23).

Checking voltage absence is not required. For the operation of mechanical consignation as it does not concern an intervention on electrical parts.

Visible breaking confirms to the operator that the switch is positively in open position and that in case of doubt; he can make sure of the effective separation of electrical contacts.

Visible breaking combined with fully apparent breaking aim to give a legitimate extra safety demand from operators in case of dangerous equipment. This combination can be required by organisms like CRAM or CHSCT, with regards to previous facts, risks due to the plant, to the equipment, to the products to handle, etc... In this case, the requirement is considered as compulsory, at the same level as a regulation or a directive.



SAFEBLOC POUR LA MISE EN CONFORMITE BASSE TENSION

Les responsables d'établissements industriels doivent, conformément aux décrets :

- N°88-1056 du 14 novembre 1988 sur la protection des travailleurs,
- N°92-767 et 94-1217 sur la sécurité des machines, transmettre à l'inspection du travail un **plan de mise en conformité** de leurs machines et équipements de travail.

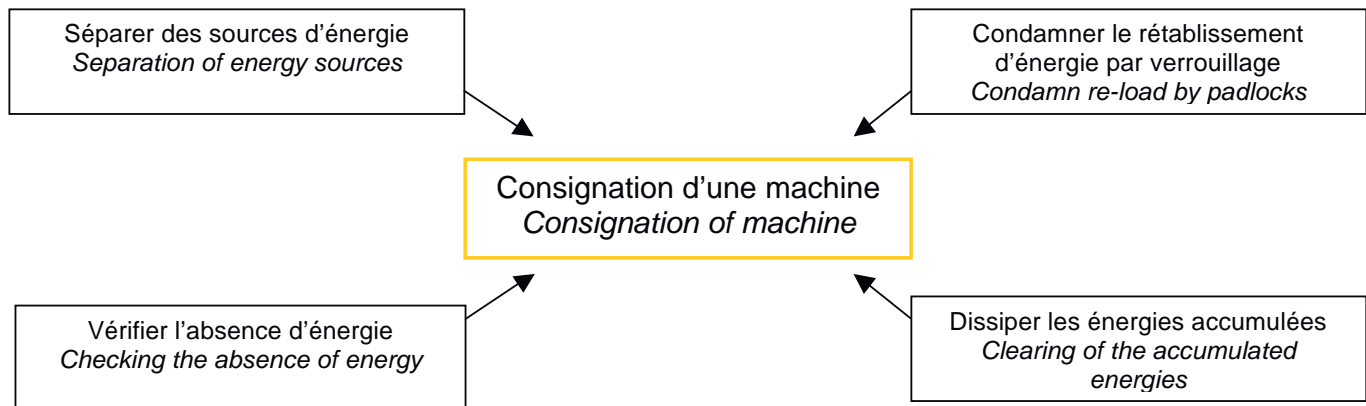
Les articles R4324-18, R4324-19, R4324-20 du code du travail a trait à la **séparation des énergies** = intervention sans risque sur une machine grâce à la **consignation**.

SAFEBLOC FOR MEETING LOW VOLTAGE REQUIREMENTS

Industrial plant managers shall, in accordance with following decrees:

- N°88-1056 from 11/14/1998 relating to the safety of workers,
- N°92-767 et 94-1217, relating to the safety of machines, provide Workshop inspectors with **programs of conformity** of their machines and working equipments.

Articles R4324-18, R4324-19, R4324-20 from Working Code relates to the **separation of energies** = operation without risk on a machine thanks to **consignation**.



La solution pour la mise en conformité :
INTERRUPTEUR SECTIONNEUR A COUPEURE
VISIBLE CEFEM PROCESS
= L'ORGANE DE SECURITE PAR EXCELLENCE

- Séparation de la source d'énergie
⇒ Fonction interrupteur-sectionneur
- Vérification de l'absence d'énergie
⇒ Vision réelle et directe des couteaux
- Condamnation du rétablissement
⇒ Verrouillage de la poignée

Application en milieu industriel :
COFFRET DE COUPEURE LOCALE DE SECURITE

The solution for conforming is:
CEFEM PROCESS' VISIBLE BREAKING SWITCH
- DISCONNECTOR SWITCH
= TOP SECURITY DEVICE

- Separation from energy source
⇒ Switch-disconnector
- Checking absence of energy
⇒ Real and direct vision of contacts
- Enabling re-load
⇒ Padlocking of the handle

Use in industrial environment:
LOCAL SAFETY BREAKING ENCLOSURE



SAFEBLOC LES FONCTIONS DE SECURITE

Les coffrets de coupure électrique Cefem Process assurent le respect des dispositions normatives et réglementaires évoquées précédemment. Ces organes de coupure doivent être installés sur les machines ou à proximité de chaque moteur.

Ce type de coupure se révèle plus adapté que la coupure dite « centralisée », surtout dans les cas où les distances moteurs-commandes sont grandes et les arrêts fréquents.

Il permet d'assurer :

- Le sectionnement
- La coupure pour entretien mécanique
- La coupure et l'arrêt d'urgence
- La commande fonctionnelle
Commande sélective, commutation, délestage, etc...

✓ COUPURE VISIBLE :

Les couteaux sont visibles quand l'interrupteur est en position ouvert.

✓ VOYANT MECANIQUE :

Il permet de visualiser d'un seul coup d'œil la position de l'interrupteur.

✓ DOUBLE VERROUILLAGE :

Le double verrouillage interdit l'ouverture de la porte quand l'interrupteur est fermé et la fermeture de l'interrupteur quand la porte est ouverte.

✓ CADENASSAGE :

La poignée est cadenassable par jusqu'à 3 cadenas en position interrupteur ouvert.

SAFEBLOC SAFETY FUNCTIONS

Cefem Process' local safety breaking enclosures ensure the respect of below regulations and standards. These breaking devices shall be set up on or close to each motor.

This kind of breaking is more suitable than « central » breaking, especially when distances between motor and controls are long and stoppings frequent.

It ensures:

- *Switch disconnection*
- *Breaking for mechanical maintenance*
- *Breaking and emergency stop*
- *Function control*
Selective control, commutation, automatic power cut, etc...

✓ VISIBLE BREAKING:

Contacts are visible when the switch is open.

✓ MECHANICAL INDICATOR:

It clearly shows at first sight the position of the switch.

✓ DOUBLE LOCKING SYSTEM:

Double locking avoids the opening of the door when the switch is turned on and to turn off the switch when door is open.

✓ PADLOCKING:

The handle is lockable by up to 3 padlocks when the switch is open.



SAFELOC, Organe de sécurité pour l'industrie lourde

Fonctions complémentaires :

Les coffrets de sécurités peuvent être équipés de fonctions complémentaires selon vos spécifications et cahiers des charges:

Serrures, presses étoupes, verrouillage de la poignée (par serrure RONIS EL11AP, TRAYVOU, GUARDMASTER), plaques signalétiques gravées, appareillages (disjoncteurs moteurs etc...), instrumentation (Ampèremètres, TI...).

Organe de sécurité par Excellence :

Les coffrets de sécurité Cefem Process, sont particulièrement recommandés pour toutes les applications présentant des risques pour tout le personnel : opérateurs de fabrication, techniciens de maintenance, mécaniciens, électriciens, caristes, personnel non électricien...

Les fonctions de sécurité des coffrets contribuent à limiter les accidents corporels dans ces milieux industriels où le risque est permanent. La robustesse du matériel, la richesse des options disponibles et la capacité d'étude sont autant d'éléments qui font de Cefem Process votre partenaire pour l'optimisation de la sécurité de votre parc machines.

Des vies humaines sont sauvées grâce à l'installation de ces coffrets.

Application dans toutes les industries de process lourd :

Cimenteries, mines, carrières, sidérurgie, papeteries, sucreries, verreries ...

Adaptation à ce type d'environnement :

- Robustesse
- Grande visibilité des couteaux = position de l'interrupteur sûre à 100%
- Technologie issue des normes sidérurgiques : très contraignantes
- Pouvoir de coupure et de fermeture : AC23-DC23, selon norme CEI 60947-3

SAFELOC, safety device for heavy industry

Supplementary functions:

Safety enclosures can be equipped with supplementary functions according to your requirements and specifications:

Locks, cable glands, padlocking of the handle (RONIS EL11AP, TRAYVOU, GUARDMASTER lock), engraved labels, measuring devices, instruments...

The top safety device :

Cefem Process' safety enclosures are especially recommended for all applications with risks for all staff: manufacturing operators, maintenance, mechanical, electrical staff, fork-lift truck operators, non-electrician staff....

The safety functions of these enclosures contribute to limit body accidents in industrial environments with permanent risk. The robustness of the device, the wide range of available options and the capacity of design are all factors which make Cefem Process your partner to optimize safety of your tools.

Human lives are saved thanks to the installation of these enclosures.

Application in all heavy industries:

Cement, mines, quarries, steel, paper, sugar, glass industries...

Appropriate for this kind of environment:

- *Robustness*
- *Clear visibility of the contacts = position of the switch 100% sure*
- *Technology issued from iron and steel industry, very demanding*
- *Opening and closing performance: AC23- DC23, according to standards CEI 60947-3*

SAFEBLOC Acier
Steel sheet SAFEBLOC

Coffret acier

Recommandé pour un environnement présentant des risques mécaniques

Steel sheet enclosure

Recommended for environments with mechanical risks



SAFEBLOC Polyester
Polyester SAFEBLOC

Coffret polyester

particulièrement résistant aux agressions chimiques et à la corrosion

Polyester enclosure

Especially resistant to chemical attack and corrosion



MARQUE NF et MARQUAGE

Le marquage CE

Le marquage CE a été créé dans le cadre de la législation européenne. Obligatoire et de nature réglementaire, il confère aux produits couverts par une ou plusieurs directives européennes le droit de libre circulation sur l'ensemble du territoire de la Communauté Economique Européenne. Il vise à garantir le caractère non dangereux du produit (directive BT) et sa "non pollution" et "immunité" électromagnétique (directive CEM).

Le marquage CE n'est en aucune façon une norme, homologation ou marque de conformité. Il ne signifie pas que le produit qui le porte est conforme aux normes nationales et internationales. Il ne constitue pas une certification au sens de la loi du 3 juin 1994.

Autre différence importante : le marquage CE n'implique pas, dans de nombreux cas, l'intervention d'un organisme tiers. Il n'aura donc pas nécessairement la même crédibilité qu'une certification, même si les Etats veillent à sa bonne utilisation.

Conformité aux normes NF et au marquage CE

Pour les applications de la marque NF couvrant des produits tombant dans le champ d'une directive européenne et donc du marquage CE, l'AFNOR et les organismes du réseau NF offrent une certification volontaire qui intègre les exigences réglementaires du marquage CE. Ceci offre aux entreprises une grande facilité puisque la marque NF, incluant les exigences réglementaires de sécurité, permet à ses titulaires d'obtenir sans démarche supplémentaire la possibilité de marquer CE les produits concernés.

Apposition du marquage CE

Pour apposer le marquage CE sur son produit, le fabricant doit réaliser, ou faire réaliser, des contrôles et essais qui assurent la conformité du produit aux exigences définies dans la ou les directives concernées.

Ce marquage est apposé sous la responsabilité du fabricant ou importateur.

Dans le cas d'un équipement, le fabricant est la personne ou la société qui assemble et câble l'équipement.

Pour chaque produit, ou famille de produits, sont établis :

- une déclaration de conformité
- un dossier technique.

Tous deux destinés exclusivement aux organismes nationaux de contrôle (douanes, répression des fraudes, etc...).

Les directives européennes

Une directive européenne fixe des objectifs. Le constructeur prend ensuite la responsabilité de suivre les objectifs de la directive. Un des moyens donnés au constructeur pour montrer qu'il répond à ces objectifs, c'est d'appliquer un certain nombre de normes qui sont publiées au Journal Officiel des communautés européennes.

La directive BT

Elle s'applique à tout matériel électrique destiné à être employé sous une tension nominale de 50 à 1000 V CA, ou de 75 à 1500 V CC.

Elle est obligatoire depuis le 01-01-97.

NF MARKING AND MARKING:

CE marking

CE marking was created within the European legislation framework. Compulsory and regulatory, it confers the right of free movement on the overall European Community territory to products covered by one or several European directives. It is aimed at guarantee the non-dangerous aspect of the product (BT Directive) and its « non-contamination » and electromagnetic « immunity » (CEM directive).

CE marking is not a standard, approval, or faithfulness sign at all. It does not mean that the CE product is made in accordance with national and international standards. In the mean of law from 3rd June 1994, it is not a certification.

Other important difference: CE marking does not imply, in many cases, the intervention of a third organism. Therefore, it will not have the same credibility as a certification, even if States are watchful to its appropriate use.

Accordance to NF standards and CE marking

For NF marking applications covering products under European directive and therefore CE marking, AFNOR and NF network organisms offer a voluntary certification which includes CE marking regulation requirements. This offers to companies easiness as NF marking, including safety regulation requirements, confers the possibility to mark concerned products with CE to those entitled.

CE marking apposition

To be able to append the CE marking on its products, the manufacturer shall proceed, or have proceeded, to controls and trials which give the assurance of accordance of the product to requirements given by the corresponding directive. This marking is appended under responsibility of the manufacturer or importer.

In case of kit, the manufacturer is the person or company which is assembling and connecting the kit.

For each product or family of product, are established:
a certificate of conformity,
a technical file.

Both are exclusively intended to national organisms of control (customs, fraud repression, etc...).

European directives

A European directive sets goals. The manufacturer then takes the responsibility to follow the directive's goals. One of the means given to the manufacturer to prove he fulfills them is to apply a given number of standards published at the European community's Official Journal.

BT directive

It applies to all electrical material meant to be used under 50 to 1000 V CA, or 75 to 1500V CC voltage.

It is compulsory since 01-01-97.

La directive CEM

Elle concerne les appareils susceptibles de créer des perturbations électromagnétiques ou dont le fonctionnement peut être affecté par ces perturbations. Elle est obligatoire depuis le 01-01-96.

La directive machine

Elle s'applique aux machines comportant au moins un élément mobile ou aux composants de sécurité. Elle est obligatoire depuis le 01-01-95, sauf pour les composants de sécurité dont la date d'application est le 01-01-97.

Remarque

Si l'équipement BT est destiné à être incorporé à une machine, il n'est pas soumis à l'application de la directive machine. La mise en conformité à cette directive est assurée par le constructeur de la machine. Un produit conforme à la directive BT est apte à être utilisé dans un équipement électrique de machine.

Le respect des directives européennes impose le marquage CE

CE est obligatoire

Droit de libre circulation au sein de la CE.

CE est insuffisant

Le marquage CE n'est en aucune façon une norme. Ce n'est en aucun cas une garantie de sécurité, de qualité et de fonctionnement. Seule la conformité aux normes apporte cette garantie.

NF implique CE

La conformité aux normes NF permet d'apposer le marquage CE.

Les normes NF étant plus exigeantes que le marquage CE, des dispositions sont mises en places permettant d'obtenir le marquage CE pour les produits conformes aux normes NF.

CEM directive

It concerns all devices in a position to create electromagnetic disruption or whose operation can be troubled by these disruptions.

It is compulsory since 01-01-96.

Machine directive

It applies to machines including at least one mobile item or safety component item.

It is compulsory since 01-01-95, excepted for safety components whose application date is 01/01/97.

Comments

If BT equipment is meant to be integrated to a machine, the machine directive does not apply to it.

The compliance to this directive is provided by the manufacturer of the machine. A product compliant to the BT directive is suitable to be used within an electrically equipped machine

The respect of the European directives imposes CE marking

CE is compulsory

Right for free movement within the EC.

CE is not enough

CE marking is not a standard at all. It is in not a guarantee for safety, quality and good working order. Accordance with standard is the only guarantee.

NF implies CE

Accordance to NF standards allows CE marking. As NF standards are more demanding than CE marking, arrangements are made so that NF certified products can be CE marked.

FRANCE

Articles extraits du code du travail

Article R233-29

Abrogé par [Décret n°2008-244 du 7 mars 2008 - art. 9 \(V\)](#)

Les équipements de travail doivent être munis de dispositifs clairement identifiables et facilement accessibles permettant de les isoler de chacune de leurs sources d'énergie. La séparation des équipements de travail de leurs sources d'alimentation en énergie doit être obtenue par la mise en oeuvre de moyens adaptés permettant que les opérateurs intervenant dans les zones dangereuses puissent s'assurer de cette séparation. La dissipation des énergies accumulées dans les équipements de travail doit pouvoir s'effectuer aisément, sans que puisse être compromise la sécurité des travailleurs. Lorsque la dissipation des énergies ne peut être obtenue, la présence de ces énergies doit être rendue non dangereuse par la mise en oeuvre de moyens adaptés mis à la disposition des opérateurs.

Article R4324-18

Créé par [Décret n°2008-244 du 7 mars 2008 - art. \(V\)](#)

Les équipements de travail sont munis de dispositifs clairement identifiables et facilement accessibles permettant de les isoler de chacune de leurs sources d'alimentation en énergie.

Article R4324-19

Créé par [Décret n°2008-244 du 7 mars 2008 - art. \(V\)](#)

La séparation des équipements de travail de leurs sources d'alimentation en énergie est obtenue par la mise en oeuvre de moyens adaptés permettant que les opérateurs intervenant dans les zones dangereuses puissent s'assurer de cette séparation.

Article R4324-20

Créé par [Décret n°2008-244 du 7 mars 2008 - art. \(V\)](#)

La dissipation des énergies accumulées dans les équipements de travail doit pouvoir s'effectuer aisément, sans que puisse être compromise la sécurité des travailleurs. Lorsque la dissipation des énergies ne peut être obtenue, la présence de ces énergies est rendue non dangereuse par la mise en oeuvre de moyens adaptés mis à la disposition des opérateurs.

FRANCE

Selected articles from the Labour Code

Article R233-29

Amended by [Decree n°2008-244 of 7 March 2008 - art. 9 \(V\)](#)

Work equipment must be equipped with clearly identifiable and easily accessible devices that allow them to be isolated from each of their power sources. Separation of the work equipment from its sources of power supply must be obtained by the implementation of suitable means that allow operators in dangerous areas to ensure that the circuit is broken. The dissipation of the energy stored in the work equipment must be easy to perform, without compromising the safety of workers. When the energy dissipation cannot be obtained, the presence of this energy must be made non-dangerous by implementation of suitable means made available to operators.

Article R4324-18

Created by [Decree n°2008-244 of 7 March 2008 - art. \(V\)](#)

Work equipment is equipped with clearly identifiable and easily accessible devices that allow them to be isolated from each of their sources of power supply.

Article R4324-19

Created by [Decree n°2008-244 of 7 March 2008 - art. \(V\)](#)

The separation of work equipment from its sources of power supply is obtained by the implementation of suitable means that allow operators in dangerous areas to ensure that the circuit is broken.

Article R4324-20

Created by [Decree n°2008-244 of 7 March 2008 - art. \(V\)](#)

The dissipation of the energy stored in the work equipment must be easy to perform, without compromising the safety of workers. When the energy dissipation cannot be obtained, the energy present must be made non-dangerous by implementation of suitable means made available to operators.



Nous contacter
To contact us

Cefem Industries
ZA La Chapelle
FR - 07200 St Michel de Boulogne
Tel : +33 (0)475 871 246
@ : cefem@cefem-group.com

www.cefem-group.com



Dans un souci permanent d'amélioration, le Groupe Cefem se réserve le droit de modifier sans préavis les caractéristiques des appareils décrits dans ce document. Les informations n'ont pas de caractère contractuel. Tous les produits (photos et textes) présents dans ce catalogue sont propriété exclusive du Groupe Cefem. Ils ne peuvent être utilisés sans son accord préalable.

With view to constant improvement, Cefem Groupe reserves the right to change without prior notice our articles' characteristics mentioned in the catalogue. Provided information is not contractual. This catalogue (pictures, texts...) is exclusive Cefem Group's intellectual property. It can not be used without Cefem Group's prior agreement.